

S 200

Универсальный станок для заточки с охлаждением

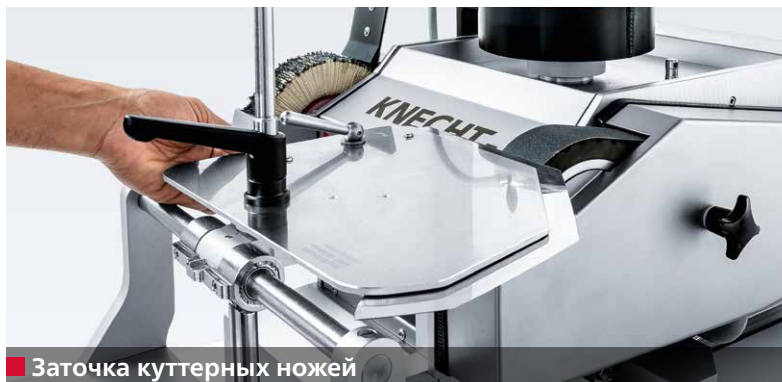


Наивысшее качество продукции

Точно заточенные режущие инструменты обеспечивают неизменно высокое качество продукции



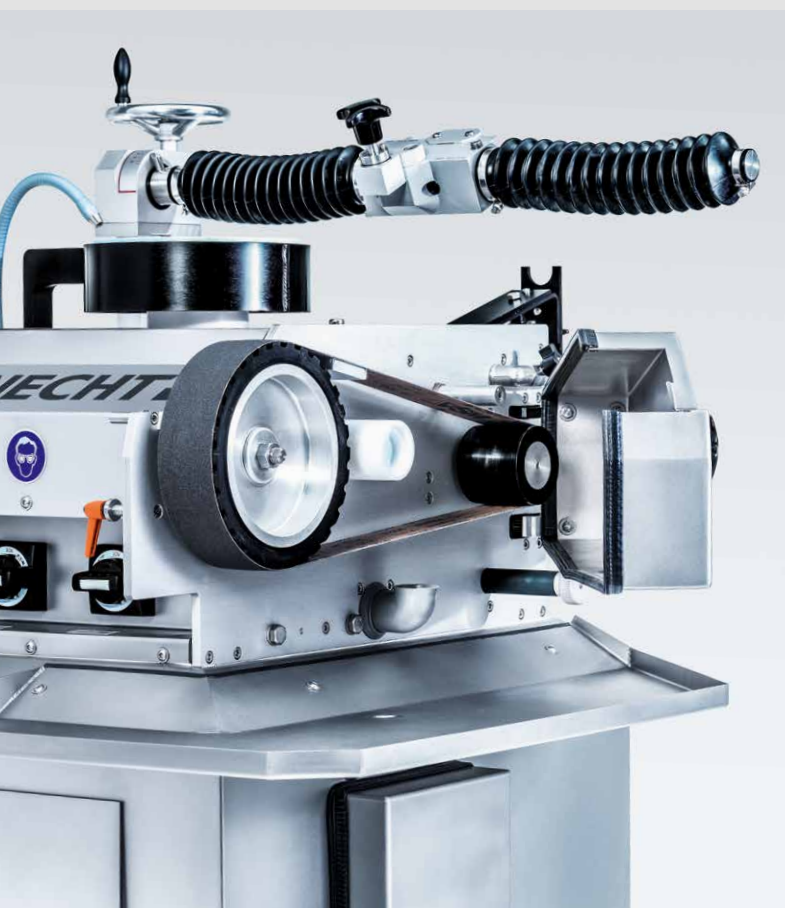
■ Ремонтная заточка на камне



■ Заточка куттерных ножей

Благодаря точной заточке режущего инструмента на станке и идеальной геометрии куттерных ножей, гарантируется постоянно высокое качество колбасных изделий и долгий срок службы.

Универсальный станок S 200 может применяться для заточки всех стандартных куттерных ножей, а также дисковых, ручных ножей и прочего режущего инструмента.



■ Зажимные устройства

Куттерные и дисковые ножи всегда надежно закреплены в зажимных устройствах, что позволяет точно и безопасно выполнять весь процесс заточки. Результатом является долгий срок службы лезвий. Это позволяет обслуживающему персоналу безопасно работать на станке без больших усилий.

■ Лента для влажного шлифования

На ленте для влажного шлифования режущие инструменты приобретают поверхность высшего качества. Профилированный контактный диск из резины точно обеспечивает нужное давление на нож при заточке.

■ Замена шлифовальной ленты

Поднятие защитного кожуха ленты вверх отключает все приводы. Шлифовальная лента отпускается и может быть заменена.

Оптимальные результаты заточки

Заточные приспособления обеспечивают точную заточку



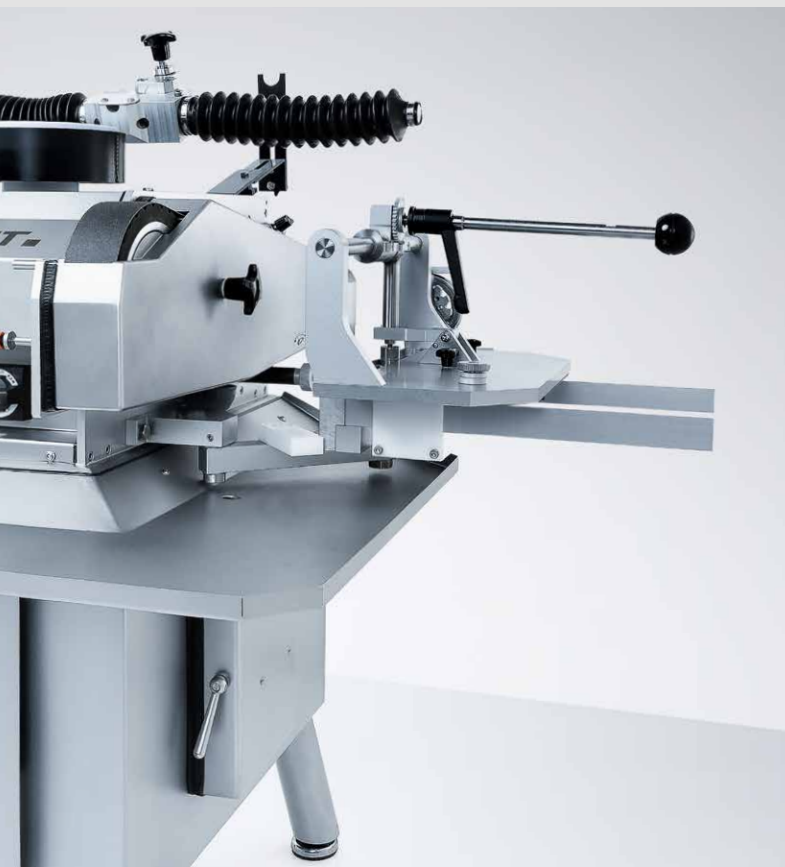
■ Удаление заусенцев и полирование на пластинчатой щетке



■ Ленточное исполнение S 200 BT

Запатентованный рабочий диск позволяет в кратчайшее время переоборудовать станок с заточки серповидного ножа на заточку линейного куттерного ножа.

При замене ножа фиксатор предотвращает его произвольный выход. Это обеспечивает безопасную замену ножа (рис. справа).



■ Откидное устройство для ленточной заточки

■ Чашечный шлифовальный круг

Быстро снимает большое количество материала. Позволяет надежно отремонтировать сильно поврежденные режущие инструменты. Фасочная заточка, например, дисковых ножей выполняется на чашечном шлифовальном круге. Возможна плавная настройка желаемого угла заточки.

■ Пластинчатая щетка

Удаление заусенцев и полирование ножа выполняются на пластинчатой щетке. Оптимально подобранные скорость вращения и упругость щетки минимизируют возможные ошибки оператора при работе.

■ Насос системы охлаждения

Насос системы охлаждения снабжает водой отдельные станции заточки. Это защищает лезвия от перегрева.

S 200 T

Универсальный станок для заточки с охлаждением



*запатентованный
рабочий диск*

Универсальное исполнение

Станции заточки могут использоваться для различных задач



■ Заточка дисковых ножей



■ Заточка ручных ножей

Дисковые ножи диаметром от 80 до 470 мм затачиваются и удаляются заусенцы на дополнительных приспособлениях для заточки дисковых ножей.

Ручные ножи затачиваются в ручном режиме на ленте для влажного шлифования. Затем на пластинчатой щетке выполняются операции по снятию заусенцев и полированию.



- 1 Универсальный шлифовальный рукав HV 203
- 2 Чашечный шлифовальный круг
- 3 Лента для влажного шлифования
- 4 Пластинчатая щетка
- 5 Универсальное устройство для ленточной заточки HV 262

S 200

Технические данные и свободное место, необходимое для установки*

■ Настольная модель S 200 T | S 200 BT

■ Глубина	1100 мм
■ Ширина	900 мм
■ Высота S 200 T S 200 BT (ленточное исполнение без чашечного шлифовального круга)	600 мм 450 мм
■ Масса S 200 T S 200 BT (ленточное исполнение без чашечного шлифовального круга)	прибл. 100 кг 80 кг

■ Напольная модель S 200 | S 200 BS

■ Глубина	1100 мм
■ Ширина	900 мм
■ Высота S 200 S 200 BS (ленточное исполнение без чашечного шлифовального круга)	1300 мм 1150 мм
■ Масса S 200 S 200 BS (ленточное исполнение без чашечного шлифовального круга)	прибл. 140 кг 120 кг

■ Глубина*	2500 мм
■ Ширина*	2800 мм

■ Подключаемая мощность	1,17 кВт, 3 ф. 400 В, 50 Гц
■ Предохранитель	16 А
■ Уровень шума согласно EN ISO 11201	прибл. 73 дБ (А)

■ Макс. размер режущего инструмента	прибл. 430 мм, куттерный нож прибл. 500 л
-------------------------------------	---

Станок соответствует требованиям ЕС по технике безопасности и охране здоровья и имеет знак «CE».
По состоянию на июль 2022 г. | Изготовитель оставляет за собой право на технические изменения.

