

Manuel d'utilisation

HV 205-1 | HV 205-2

Dispositif d'affûtage pour couteaux circulaires



Manuel d'utilisation

Dispositif d'affûtage pour couteaux circulaires HV 205-1 | HV 205-2

Fabricant

KNECHT Maschinenbau GmbH
Witschwender Straße 26
88368 Bergatreute
Allemagne

Téléphone +49-7527-928-0
Fax +49-7527-928-32

mail@knecht.eu
www.knecht.eu

Documents destinés à l'exploitant de la machine

Manuel d'utilisation

Date d'édition du manuel d'utilisation

8 octobre 2024

Droit d'auteur

Le présent manuel d'utilisation ainsi que les documents d'exploitation demeurent la propriété de la société KNECHT Maschinenbau GmbH au titre du droit d'auteur. Ils sont fournis exclusivement à nos clients et aux utilisateurs de nos produits et font partie intégrante de la machine.

Toute reproduction ou transmission de ces documents à des tiers, en particulier à des entreprises concurrentes, sont interdites sans notre autorisation expresse.

Sommaire

1.	Remarques importantes	7
1.1	Avant-propos	7
1.2	Avertissements et symboles employés dans le manuel d'utilisation	7
1.3	Numéros de figures et de repères dans le manuel d'utilisation	8
2.	Sécurité	9
2.1	Consignes de sécurité fondamentales	9
2.1.1	Respect des consignes du manuel d'utilisation	9
2.1.2	Obligations de l'exploitant	9
2.1.3	Obligations du personnel	9
2.1.4	Dangers liés à l'utilisation du dispositif d'affûtage pour couteaux circulaires	9
2.1.5	Défauts	10
2.2	Utilisation conforme à l'usage prévu	10
2.3	Garantie et responsabilité	10
2.4	Prescriptions de sécurité	11
2.4.1	Mesures organisationnelles	11
2.4.2	Dispositifs de protection	11
2.4.3	Mesures de sécurité informelles	11
2.4.4	Sélection et qualification du personnel	12
2.4.5	Commande de la machine	12
2.4.6	Mesures de sécurité en mode normal	12
2.4.7	Dangers d'origine électrique	12
2.4.8	Zones dangereuses particulières	13
2.4.9	Maintenance (entretien, réparation) et dépannage	13
2.4.10	Modifications de la construction du dispositif d'affûtage pour couteaux circulaires	13
2.4.11	Nettoyage du dispositif d'affûtage pour couteaux circulaires	13
2.4.12	Huiles et graisses	13
2.4.13	Déplacement de l'affûteuse avec dispositif d'affûtage pour couteaux circulaires	14
3.	Description	15
3.1	Usage prévu	15
3.2	Caractéristiques techniques	15
3.2.1	Dispositif d'affûtage pour couteaux circulaires HV 205-1	15
3.2.2	Dispositif d'affûtage pour couteaux circulaires HV 205-2	16
3.3	Description du fonctionnement	16
3.4	Description des modules	17
3.4.1	Dispositif d'affûtage pour couteaux circulaires HV 205-1 pour couteaux circulaires de 80 à 250 mm de diamètre	17
3.4.2	Dispositif d'affûtage pour couteaux circulaires HV 205-2 pour couteaux circulaires de 250 à 470 mm de diamètre	18

Sommaire

4.	Transport	19
4.1	Moyens de transport	19
4.2	Avaries de transport	19
4.3	Transport vers un autre lieu d'implantation	19
5.	Montage	20
5.1	Choix du personnel spécialisé	20
5.2	Lieu d'implantation	20
5.3	Réglages	20
5.4	Première mise en service du dispositif d'affûtage pour couteaux circulaires	20
6.	Mise en service	21
6.1	Montage du dispositif d'affûtage pour couteaux circulaires HV 205-1 HV 205-2	21
7.	Utilisation	22
7.1	Affûtage de couteaux circulaires de 80 à 250 mm de diamètre sur le disque d'affûtage	22
7.1.1	Serrage du couteau circulaire	22
7.1.2	Positionnement du couteau circulaire sur le disque d'affûtage	23
7.1.3	Pivotement du dispositif d'affûtage pour couteaux circulaires	24
7.1.4	Réglage de l'angle d'affûtage	24
7.1.5	Affûtage du couteau circulaire	25
7.1.6	Démorfilage du couteau circulaire	26
7.2	Affûtage de couteaux circulaires de 250 à 470 mm de diamètre sur le disque d'affûtage	27
7.2.1	Serrage du couteau circulaire	27
7.2.2	Positionnement du couteau circulaire sur le disque d'affûtage	28
7.2.3	Réglage de l'angle d'affûtage	29
7.2.4	Affûtage du couteau circulaire	30
7.2.5	Démorfilage du couteau circulaire	31
8.	Entretien et maintenance	32
8.1	Nettoyage	32
8.1.1	Tableau des nettoyeurs et lubrifiants	32
8.2	Plan d'entretien (exploitation à 1 poste)	32

Sommaire

9.	Démontage et élimination	33
9.1	Démontage	33
9.2	Élimination	33
10.	S.A.V., pièces de rechange et accessoires	34
10.1	Adresse postale	34
10.2	S.A.V.	34
10.3	Pièces d'usure et de rechange	34
10.4	Accessoires	35
10.4.1	Produits d'affûtage utilisés, etc.	35
11.	Annexe	36
11.1	Déclaration de conformité UE	36

1. Remarques importantes

1.1 Avant-propos

Le présent manuel d'utilisation est censé faciliter la familiarisation au dispositif d'affûtage pour couteaux circulaires et son utilisation conforme aux usages prévus.

Le manuel d'utilisation contient des remarques importantes permettant une exploitation sûre, correcte et économique du dispositif d'affûtage pour couteaux circulaires. Le respect de ces remarques permet d'éviter les risques, de réduire les coûts de réparation et les temps d'indisponibilité ainsi que d'augmenter la fiabilité et la durée de vie du dispositif d'affûtage pour couteaux circulaires.

Le manuel d'utilisation doit toujours être accessible sur le lieu d'utilisation du dispositif d'affûtage pour couteaux circulaires.

Le manuel d'utilisation doit être lu et son contenu doit être respecté par toute personne chargée d'effectuer des interventions sur le dispositif d'affûtage pour couteaux circulaires telles que:

- transport, montage, mise en service;
- utilisation, y compris dépannage en cours d'exploitation; ainsi que
- maintenance (entretien, réparation).

Outre le présent manuel et les prescriptions réglementaires de prévention des accidents applicables dans le pays et sur le lieu d'exploitation, il convient également de respecter les règles professionnelles applicables pour la sécurité et pour l'exécution dans les règles de l'art du travail.

1.2 Avertissements et symboles employés dans le manuel d'utilisation

Le manuel d'utilisation comprend les symboles/désignations suivants, qui doivent impérativement être respectés:



PRUDENCE

Le triangle de danger contenant le mot «PRUDENCE» est associé à des consignes à respecter afin d'éviter tout risque pouvant entraîner des blessures graves ou mortelles pour les personnes.

Le plus grand soin et la plus grande minutie sont requis pendant le travail.



«ATTENTION» indique des points qui doivent être pris en compte afin d'éviter d'endommager ou de détruire le dispositif d'affûtage pour couteaux circulaires ou son environnement.



Le symbole «REMARQUE» désigne des conseils d'utilisation et des informations particulièrement utiles.

1. Remarques importantes

1.3 Numéros de figures et de repères dans le manuel d'utilisation

Toute référence textuelle à un composant de la machine représenté dans une figure est précisée par le numéro de la figure et le repère entre parenthèses.

Exemple: (7-13/1) signifie numéro de figure 7-13, repère 1.



Figure 7-13 Dispositif d'affûtage pour couteaux circulaires HV205-2

Monter le dispositif d'affûtage pour couteaux circulaires HV 205-2 conformément aux instructions (voir chapitre 6).

Dévisser le levier d'affûtage SH 104 (7-13/1).

2. Sécurité

2.1 Consignes de sécurité fondamentales

2.1.1 Respect des consignes du manuel d'utilisation

La condition de base pour assurer une utilisation en toute sécurité et le fonctionnement sans défaut de ce dispositif d'affûtage pour couteaux circulaires est la connaissance des consignes de sécurité fondamentales et des prescriptions de sécurité.

- Le présent manuel d'utilisation contient des remarques importantes permettant une exploitation sûre du dispositif d'affûtage pour couteaux circulaires.
- Toutes les personnes travaillant sur le dispositif d'affûtage pour couteaux circulaires doivent respecter le présent manuel d'utilisation, notamment les consignes de sécurité.
- Les règles et prescriptions de prévention des accidents applicables sur le lieu d'exploitation doivent également être respectées.

2.1.2 Obligations de l'exploitant

L'exploitant s'engage à confier les travaux sur le dispositif d'affûtage pour couteaux circulaires uniquement à des personnes qui:

- connaissent les prescriptions fondamentales en matière de sécurité du travail et de prévention des accidents et ont été formées à l'utilisation du dispositif d'affûtage pour couteaux circulaires;
- ont lu et compris le manuel d'utilisation, en particulier le chapitre «Sécurité» et les consignes de sécurité, et qui ont confirmé cela par leur signature.

Le travail respectueux des règles de sécurité du personnel doit être contrôlé régulièrement.

2.1.3 Obligations du personnel

Avant le début des travaux, toutes les personnes chargées de travailler sur le dispositif d'affûtage pour couteaux circulaires s'engagent à:

- respecter les prescriptions fondamentales en matière de sécurité du travail et de prévention des accidents;
- lire le manuel d'utilisation, et en particulier le chapitre «Sécurité» ainsi que les consignes de sécurité, et à confirmer la lecture et la compréhension des instructions par leur signature.

2.1.4 Dangers liés à l'utilisation du dispositif d'affûtage pour couteaux circulaires

Le dispositif d'affûtage pour couteaux circulaires a été conçu selon les règles de l'art et les règles techniques de sécurité reconnues. Toutefois, son utilisation peut entraîner des risques de blessures graves ou mortelles pour l'opérateur ou des tiers, ou des dommages à la machine ou à d'autres biens matériels.

Le dispositif d'affûtage pour couteaux circulaires doit être utilisé uniquement:

2. Sécurité

- conformément à l'usage prévu; et
- dans un état de fonctionnement et de sécurité impeccable.

Les défauts susceptibles de nuire à la sécurité doivent être éliminés immédiatement.

2.1.5 Défauts

En cas de défauts critiques pour la sécurité constatés ou supposés en raison du comportement de la machine et du traitement des pièces, le dispositif d'affûtage pour couteaux circulaires doit être immédiatement arrêté, et ce, jusqu'à ce que le défaut soit identifié et éliminé.

Confier le dépannage uniquement à du personnel qualifié autorisé.

2.2 Utilisation conforme à l'usage prévu

Le dispositif d'affûtage pour couteaux circulaires est exclusivement destiné à l'affûtage de couteaux circulaires de 80 à 250 mm de diamètre (HV 205-1) et de 250 à 470 mm de diamètre (HV 205-2). Il est conçu pour être monté sur les affûteuses KNECHT de la gamme S 200.

Tous les couteaux circulaires doivent être serrés sur les assises correspondantes. Il faut tout d'abord vérifier si l'assise correspond au couteau à affûter. Ce n'est qu'à ce moment-là que le couteau peut être affûté.

Toute autre utilisation est considérée comme non conforme à l'usage prévu. La société KNECHT Maschinenbau GmbH décline toute responsabilité en cas de dommages résultant d'une utilisation non conforme. Les risques encourus relèvent de la seule responsabilité de l'utilisateur.

L'utilisation conforme à l'usage prévu implique également le respect de toutes les consignes du manuel d'utilisation.

ATTENTION

Sont par exemple considérés comme utilisation non conforme à l'usage prévu les cas suivants:

- **montage sur d'autres affûteuses que celle de la gamme S 200 de KNECHT;**
- **serrage incorrect du couteau circulaire;**
- **fixation incorrecte des dispositifs.**

2.3 Garantie et responsabilité

Les recours au titre de la garantie et de la responsabilité pour les dommages corporels ou matériels sont exclus lorsqu'ils résultent d'une ou de plusieurs des causes suivantes:

2. Sécurité

- utilisation non conforme à l'usage prévu du dispositif d'affûtage pour couteaux circulaires;
- transport, mise en service, utilisation ou maintenance incorrects du dispositif d'affûtage pour couteaux circulaires;
- exploitation du dispositif d'affûtage pour couteaux circulaires en cas de dispositifs de sécurité défectueux ou de dispositifs de sécurité et de protection qui ne sont pas montés correctement ou en état de marche;
- non-respect des consignes du manuel d'utilisation relatives au transport, à la mise en service, à l'utilisation, à l'entretien et à la réparation du dispositif d'affûtage pour couteaux circulaires;
- modifications arbitraires de la construction du dispositif d'affûtage pour couteaux circulaires;
- surveillance insuffisante des pièces mécaniques soumises à l'usure; ainsi que
- utilisation de pièces de rechange et d'usure non agréées.

Utiliser uniquement les pièces de rechange et d'usure d'origine. En cas d'utilisation de pièces d'autres fabricants, la conformité de leur conception et de leur fabrication aux conditions de sollicitation et de sécurité ne peut pas être garantie.

2.4 Prescriptions de sécurité

2.4.1 Mesures organisationnelles

Tous les dispositifs de sécurité disponibles doivent être régulièrement contrôlés.

Il est impératif de respecter les intervalles prescrits ou indiqués dans le présent manuel d'utilisation pour les travaux d'entretien récurrents!

2.4.2 Dispositifs de protection

Tous les dispositifs de protection doivent être montés correctement et en parfait état opérationnel avant chaque mise en service du dispositif d'affûtage pour couteaux circulaires.

Leur démontage est uniquement autorisé lorsque le dispositif d'affûtage pour couteaux circulaires est à l'arrêt et consigné.

En cas de livraison de pièces de rechange, les dispositifs de protection doivent être montés par l'exploitant conformément aux prescriptions.

2.4.3 Mesures de sécurité informelles

Le présent manuel d'utilisation doit toujours être conservé sur le lieu d'utilisation du dispositif d'affûtage pour couteaux circulaires. Outre le manuel d'utilisation, les règlements généraux et locaux en matière de prévention des accidents doivent être tenus à disposition et respectés.

2. Sécurité

Toutes les indications relatives à la sécurité et aux dangers apposées sur le dispositif d'affûtage pour couteaux circulaires doivent être complètes et lisibles.

2.4.4 Sélection et qualification du personnel

Seul un personnel formé et initié a le droit de travailler sur le dispositif d'affûtage pour couteaux circulaires. Respecter l'âge minimum légal requis!

Les compétences du personnel en matière de mise en service, d'utilisation, de maintenance et de réparation doivent être clairement définies.

Le personnel en cours de formation, d'instruction ou d'apprentissage ne peut travailler sur le dispositif d'affûtage pour couteaux circulaires que sous la surveillance constante d'une personne expérimentée!

2.4.5 Commande de la machine

Seul un personnel formé et instruit est autorisé à mettre la machine en marche.

2.4.6 Mesures de sécurité en mode normal

Éviter tout mode opératoire pouvant compromettre la sécurité. N'utiliser le dispositif d'affûtage pour couteaux circulaires que si tous les dispositifs de protection sont disponibles et en parfait état de marche.

Contrôler l'absence de dommages visibles de l'extérieur et le bon fonctionnement des dispositifs de sécurité du dispositif d'affûtage pour couteaux circulaires au moins une fois par poste (ou par jour).

Signaler immédiatement tout changement (y compris de comportement) au service compétent ou à la personne responsable. Le cas échéant, arrêter et sécuriser immédiatement le dispositif d'affûtage pour couteaux circulaires.

S'assurer, avant toute mise en marche de l'affûteuse, que le démarrage de la machine ne mette personne en danger.

Arrêter et consigner immédiatement l'affûteuse en cas de dysfonctionnements. Éliminer immédiatement tout défaut.

2.4.7 Dangers d'origine électrique

Les travaux sur les installations ou équipements électriques doivent être réalisés exclusivement par un électricien, dans le respect des règles de l'électrotechnique.

Les défauts tels que les câbles et raccords de câbles endommagés, etc. doivent être immédiatement éliminés par un personnel qualifié autorisé.

2. Sécurité

2.4.8 Zones dangereuses particulières

Risque d'écrasement et d'entraînement par ex. des vêtements, des doigts et des cheveux dans la zone du disque d'affûtage, de la bande d'affûtage à eau et des brosses à lamelles. Le port d'un équipement de protection individuelle approprié est obligatoire.

2.4.9 Maintenance (entretien, réparation) et dépannage

Les travaux d'entretien doivent être réalisés par du personnel qualifié dans les délais prescrits. Informer les opérateurs avant le début des travaux de maintenance. Désigner le responsable de la surveillance.

Mettre l'affûteuse hors tension et la consigner avant toute intervention de maintenance.

Débrancher la fiche secteur. Sécuriser la zone de réparation, si nécessaire.

Lorsque les travaux d'entretien et de dépannage ont été achevés, monter tous les dispositifs de sécurité et vérifier leur bon fonctionnement.

2.4.10 Modifications de la construction du dispositif d'affûtage pour couteaux circulaires

Il est interdit d'effectuer des ajouts ou des transformations au dispositif d'affûtage pour couteaux circulaires sans l'autorisation du fabricant. Ceci vaut également pour le montage et le réglage des dispositifs de sécurité.

Toutes les modifications requièrent une attestation écrite de la société KNECHT Maschinenbau GmbH.

Remplacer immédiatement tout composant de la machine qui n'est pas dans un état impeccable.

Utiliser uniquement les pièces de rechange et d'usure d'origine. En cas d'utilisation de pièces d'autres fabricants, la conformité de leur conception et de leur fabrication aux conditions de sollicitation et de sécurité ne peut pas être garantie.

2.4.11 Nettoyage du dispositif d'affûtage pour couteaux circulaires

Manipuler correctement les produits de nettoyage et les matériaux utilisés, et les éliminer dans le respect de l'environnement.

Veiller à une élimination sûre et écologique des pièces d'usure et de rechange.

2.4.12 Huiles et graisses

Lors de l'utilisation d'huiles et de graisses, respecter les prescriptions de sécurité relatives au produit concerné. Respecter les prescriptions spéciales applicables au domaine alimentaire.

2. Sécurité

2.4.13 Déplacement de l'affûteuse avec dispositif d'affûtage pour couteaux circulaires

Débrancher l'affûteuse avec dispositif d'affûtage pour couteaux circulaires de toute alimentation électrique externe, même en cas de léger déplacement. Raccorder l'affûteuse correctement à l'alimentation électrique avant de la remettre en service.

En cas de travaux de chargement, utiliser exclusivement des appareils et des accessoires de levage présentant une capacité de charge suffisante. Désigner une personne compétente pour guider l'opération de levage.

Aucune autre personne que celles désignées pour ces travaux ne doit se tenir dans la zone de chargement et d'installation.

Utiliser exclusivement un véhicule de transport présentant une capacité de charge suffisante. Fixer le chargement de manière sûre. Voir également le manuel d'utilisation de l'affûteuse universelle à eau S 200 (chapitre 4). Procéder à la remise en service en respectant minutieusement les instructions du manuel d'utilisation.

3. Description

3.1 Usage prévu

Les dispositifs d'affûtage pour couteaux circulaires HV 205-1 et HV 205-2 permettent d'affûter les couteaux circulaires. Ces dispositifs ont été conçus pour être montés sur les affûteuses KNECHT de la gamme S 200.

3.2 Caractéristiques techniques

3.2.1 Dispositif d'affûtage pour couteaux circulaires HV 205-1

Hauteur _____ env. 250 mm

Largeur _____ env. 540 mm

Profondeur _____ env. 400 mm

Poids _____ env. 3,8 kg

Plage d'affûtage _____ couteaux circulaires de 80 à 250 mm de diamètre

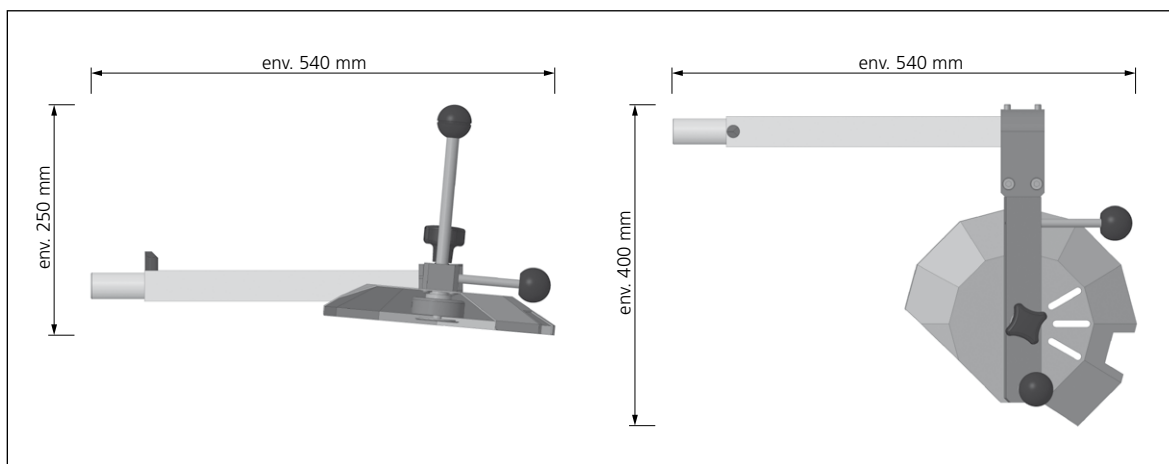


Figure 3-1 Dimensions en mm (vue de face/vue de dessus du HV 205-1)

3. Description

3.2.2 Dispositif d'affûtage pour couteaux circulaires HV 205-2

Hauteur _____ env. 370 mm

Largeur _____ env. 660 mm

Profondeur _____ env. 500 mm

Poids _____ 7 kg

Plage d'affûtage _____ couteaux circulaires de 250 à 470 mm de diamètre

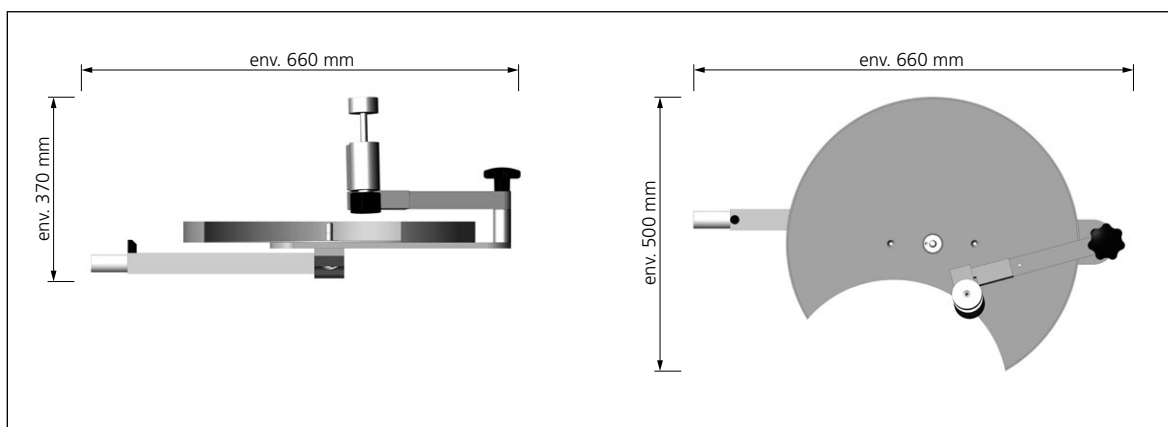


Figure 3-2 Dimensions en mm (vue de face/vue de dessus du HV 205-2)

3.3 Description du fonctionnement

Le dispositif d'affûtage pour couteaux circulaires HV 205-1 est monté sur l'affûteuse S 200 afin de procéder à l'affûtage de couteaux circulaires (de 80 à 250 mm de diamètre).

Le dispositif d'affûtage pour couteaux circulaires HV 205-2 est monté sur l'affûteuse S 200 afin de procéder à l'affûtage de couteaux circulaires (de 250 à 470 mm de diamètre).

Ces dispositifs d'affûtage permettent très simplement et avec peu d'effort de réaliser un affûtage à angle précis. Les couteaux circulaires présentant des ébréchures au niveau du tranchant peuvent être réparés sans problème.

3. Description

3.4 Description des modules

3.4.1 Dispositif d'affûtage pour couteaux circulaires HV 205-1 pour couteaux circulaires de 80 à 250 mm de diamètre

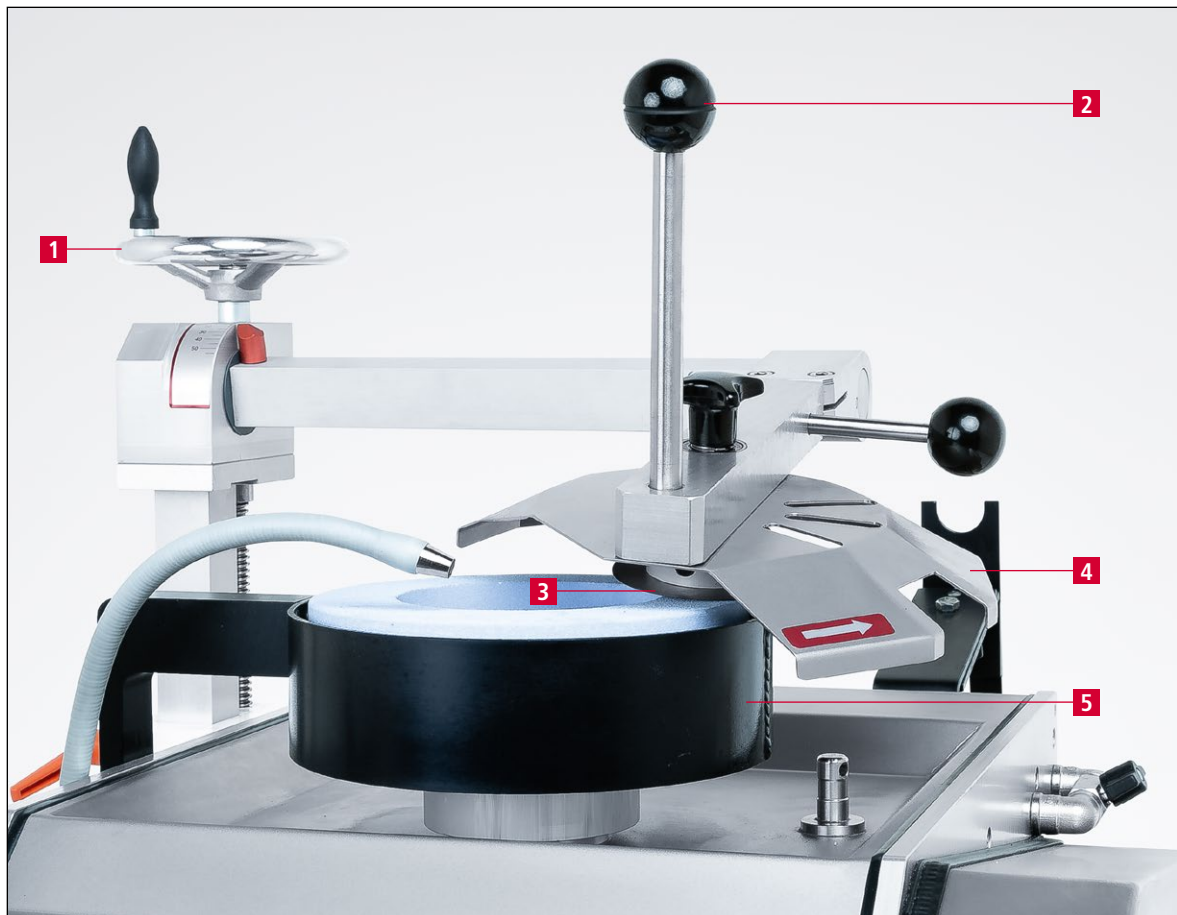


Figure 3-3 Dispositif d'affûtage pour couteaux circulaires HV 205-1

- 1 Volant pour le réglage de l'angle
- 2 Levier d'affûtage
- 3 Couteau circulaire de 90 mm de diamètre
- 4 Assise pour couteaux circulaires
- 5 Disque d'affûtage avec protection

3. Description

3.4.2 Dispositif d'affûtage pour couteaux circulaires HV 205-2 pour couteaux circulaires de 250 à 470 mm de diamètre



Figure 3-4 Dispositif d'affûtage pour couteaux circulaires HV 205-2

- 1 Volant pour le réglage de l'angle
- 2 Protection du couteau
- 3 Couteau circulaire de 430 mm de diamètre
- 4 Levier d'affûtage SH 104
- 5 Unité de démorfilage

4. Transport



Pour le transport, respecter impérativement les prescriptions locales de sécurité et de prévention des accidents applicables.

4.1 Moyens de transport

Pour le transport du dispositif d'affûtage pour couteaux circulaires, utiliser uniquement des moyens de transport suffisamment dimensionnés.

4.2 Avaries de transport

Si des avaries sont constatées après le déchargement, lors de la réception de la livraison, en informer immédiatement la société KNECHT Maschinenbau GmbH et le transporteur. Si nécessaire, faire immédiatement appel à un expert indépendant.

Retirer l'emballage et les bandes de fixation. Retirer les bandes de fixation du dispositif d'affûtage pour couteaux circulaires. Éliminer l'emballage dans le respect de l'environnement.

4.3 Transport vers un autre lieu d'implantation

Pour le transport vers un autre lieu d'implantation, veiller à ce que l'encombrement soit respecté (voir chapitres 3.2.1 et 3.2.2).

Le dispositif d'affûtage pour couteaux circulaires doit être suffisamment sécurisé pour le transport.

5. Montage

5.1 Choix du personnel spécialisé



Nous recommandons de confier le montage du dispositif d'affûtage pour couteaux circulaires à du «personnel KNECHT» formé.

Nous déclinons toute responsabilité concernant les dommages résultant d'un montage non conforme.

5.2 Lieu d'implantation

Lors de la détermination du lieu d'implantation, tenir compte de l'espace requis pour les travaux de montage, d'entretien et de réparation sur le dispositif d'affûtage pour couteaux circulaires (voir chapitres 3.2.1 et 3.2.2).

5.3 Réglages

Les différents composants sont réglés par la société KNECHT Maschinenbau GmbH avant livraison.

ATTENTION

Les modifications arbitraires des valeurs réglées sont interdites et peuvent endommager le dispositif d'affûtage pour couteaux circulaires et l'affûteuse.

5.4 Première mise en service du dispositif d'affûtage pour couteaux circulaires

Monter et contrôler l'intégralité des dispositifs de protection avant la mise en service.

Le dispositif d'affûtage pour couteaux circulaires est conçu pour être monté sur les affûteuses KNECHT de la gamme S 200.



Confier le contrôle du bon fonctionnement de tous les dispositifs de protection à du personnel spécialisé habilité avant la mise en service.

6. Mise en service



L'exécution de tous les travaux doit uniquement et impérativement être confiée à du personnel qualifié autorisé.

Les prescriptions locales de sécurité et de prévention des accidents applicables en la matière doivent impérativement être respectées.

Si l'affûteuse est en marche, il existe un risque d'entraînement des mains, des cheveux et des vêtements.

Risque de blessures graves. Porter un équipement de protection individuelle.

6.1 Montage du dispositif d'affûtage pour couteaux circulaires HV 205-1 | HV 205-2



Figure 6-1 Retrait du bras pivotant

À l'aide d'un tournevis à tête hexagonale de 6 mm, desserrer la vis à tête fraisée M 10 (6-1/1) dans le sens antihoraire.

Retirer latéralement le bras pivotant monté de série du dispositif d'affûtage.



Figure 6-2 Montage du dispositif d'affûtage pour couteaux circulaires HV 205-1 | HV 205-2

Insérer complètement le dispositif d'affûtage pour couteaux circulaires (6-2/1) sur le dispositif d'affûtage par la droite et le fixer avec la vis à tête fraisée M 10 (6-1/1).

7. Utilisation

7.1 Affûtage de couteaux circulaires de 80 à 250 mm de diamètre sur le disque d'affûtage



Figure 7-1 Dispositif d'affûtage pour couteaux circulaires HV205-1

Monter le dispositif d'affûtage pour couteaux circulaires HV 205-1 conformément aux instructions (voir chapitre 6).

7.1.1 Serrage du couteau circulaire

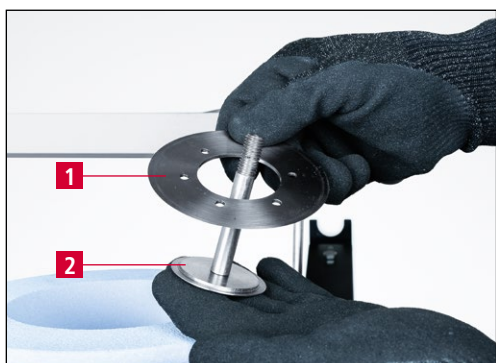


Figure 7-2 Placement du couteau circulaire sur l'assise à couteaux adaptée

Placer le couteau circulaire (7-2/1) sur l'assise à couteaux (7-2/2) adaptée.



Figure 7-3 Serrage du couteau circulaire

Faire pivoter le dispositif d'affûtage pour couteaux circulaires vers l'arrière.

Insérer l'assise à couteaux (7-3/1) avec le couteau circulaire dans le dispositif d'affûtage pour couteaux circulaires (7-3/2), le maintenir et le fixer à l'aide de la poignée étoile (7-3/3).

7. Utilisation



Figure 7-4 Fixation du couteau circulaire

Pour ce faire, maintenir l'assise à couteaux avec la goupille de blocage (7-4/1) et serrer la poignée étoilée (7-4/2) dans le sens horaire.

7.1.2 Positionnement du couteau circulaire sur le disque d'affûtage



Figure 7-5 Positionnement du couteau circulaire sur le disque d'affûtage

L'arête de coupe du couteau circulaire (7-5/1) doit se trouver à environ 15 mm du centre du disque d'affûtage.



Figure 7-6 Réglage du dispositif d'affûtage pour couteaux circulaires

Pour ce faire, desserrer le levier de serrage inférieur (7-6/1) dans le sens antihoraire et déplacer l'ensemble du dispositif d'affûtage (7-6/2) jusqu'à ce que l'arête de coupe du couteau circulaire se trouve à environ 15 mm du centre du disque d'affûtage (voir figure 7-5).

Resserrer le levier de serrage inférieur (7-6/1).

7. Utilisation

7.1.3 Pivotement du dispositif d'affûtage pour couteaux circulaires

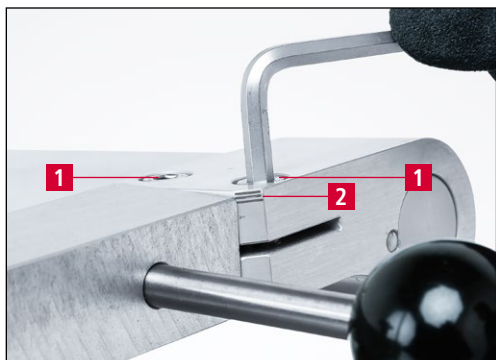


Figure 7-7 Pivotement du dispositif d'affûtage pour couteaux circulaires

Desserrer les deux vis de blocage (7-7/1) de la tête de l'assise dans le sens antihoraire à l'aide d'un tournevis à tête hexagonale de 6 mm.

Faire pivoter le bras de l'assise dans le sens horaire jusqu'à ce que le bord du bras de l'assise soit aligné sur le marquage central (7-7/2) de la tête de l'assise.

7.1.4 Réglage de l'angle d'affûtage



Figure 7-8 Desserrage du levier de blocage

Pour régler l'angle d'affûtage, poser le couteau sur le disque d'affûtage.

Desserrer le levier de serrage supérieur (7-8/1) dans le sens antihoraire.

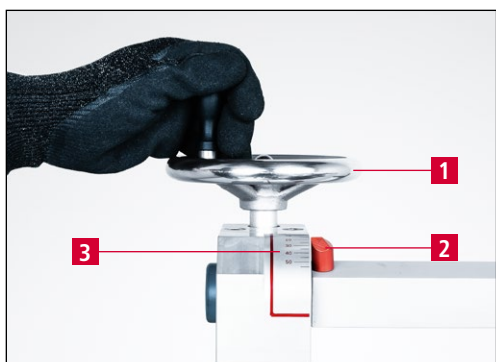


Figure 7-9 Réglage de l'angle d'affûtage

Tourner le volant (7-9/1) jusqu'à ce que l'aiguille (7-9/2) indique l'angle souhaité sur l'échelle angulaire (7-9/3).

Resserrer le levier de serrage supérieur (7-8/1)

7. Utilisation

7.1.5 Affûtage du couteau circulaire



L'affûtage produit des particules abrasives qui peuvent être projetées dans les yeux. Porter des lunettes de protection.



Figure 7-10 Mise en marche de l'affûteuse et du dispositif d'arrosage

Mettre en marche l'affûteuse (7-10/1) et le dispositif d'arrosage (7-10/2).

ATTENTION

Le couteau circulaire doit tourner dans le sens antihoraire. Observer la flèche indiquant le sens de rotation sur la protection du couteau.



Figure 7-11 Affûtage du couteau circulaire

À l'aide du levier d'affûtage (7-11/1), appuyer le couteau circulaire avec une force modérée sur le disque d'affûtage. Le couteau tourne lentement dans le sens antihoraire.

Affûter jusqu'à ce qu'une petite bavure apparaisse sur l'arête de coupe (7-11/2).

7. Utilisation

7.1.6 Démorfilage du couteau circulaire



Le démorfilage produit des particules abrasives qui peuvent être projetées dans les yeux. Porter des lunettes de protection.



Figure 7-12 Démorfilage du couteau circulaire

Relâcher presque totalement la pression d'affûtage.

Maintenir la pierre de dressage en carbure de silicium (7-12/1) à plat contre le couteau circulaire (7-12/2) en rotation.

Le refroidissement à eau est activé et la bavure est éliminée en quelques tours de couteau.

7. Utilisation

7.2 Affûtage de couteaux circulaires de 250 à 470 mm de diamètre sur le disque d'affûtage



Figure 7-13 Dispositif d'affûtage pour couteaux circulaires HV 205-2

Monter le dispositif d'affûtage pour couteaux circulaires HV 205-2 conformément aux instructions (voir chapitre 6).

Dévisser le levier d'affûtage SH 104 (7-13/1).

7.2.1 Serrage du couteau circulaire

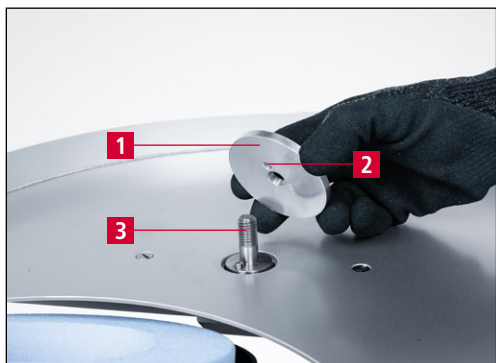


Figure 7-14 Brides de fixation de 70 mm de diamètre

Insérer la bride de fixation de 70 mm de diamètre (7-14/1) sur le boulon d'assise (7-14/3) avec l'alésage d'entraînement (7-14/2) vers le bas.



Figure 7-15 Positionnement de la rondelle de centrage sur le boulon d'assise

Placer la rondelle de centrage (7-15/1) correspondant à l'alésage du couteau sur le boulon d'assise.

7. Utilisation

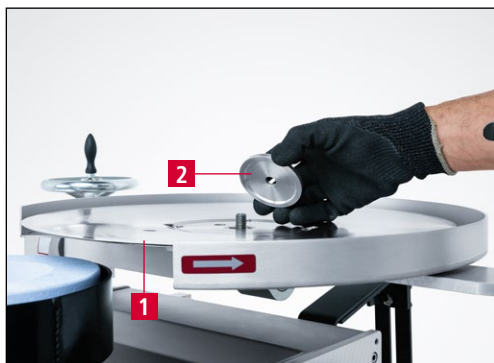


Figure 7-16 Pose du couteau circulaire

Poser le couteau circulaire (7-16/1).

Monter la bride de serrage de 70 mm de diamètre (7-16/2) sur le couteau circulaire.



Figure 7-17 Serrage du couteau circulaire

Serrer le couteau avec le levier d'affûtage SH 104 (7-17/1).

7.2.2 Positionnement du couteau circulaire sur le disque d'affûtage



Figure 7-18 Positionnement du couteau circulaire sur le disque d'affûtage

L'arête de coupe du couteau circulaire (7-18/1) doit se trouver à environ 15 mm du centre du disque d'affûtage.

7. Utilisation



Figure 7-19 Réglage du dispositif d'affûtage pour couteaux circulaires

Pour ce faire, desserrer le levier de serrage inférieur (7-19/1) dans le sens antihoraire et déplacer l'ensemble du dispositif d'affûtage jusqu'à ce que l'arête de coupe du couteau circulaire se trouve à environ 15 mm du centre du disque d'affûtage (voir figure 7-18).

Resserrer le levier de serrage inférieur (7-19/1).

7.2.3 Réglage de l'angle d'affûtage

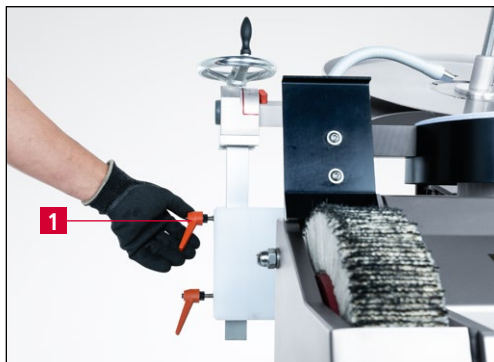


Figure 7-20 Desserrage du levier de blocage

Pour régler l'angle d'affûtage, poser le couteau sur le disque d'affûtage.

Desserrer le levier de serrage supérieur (7-20/1) dans le sens antihoraire.

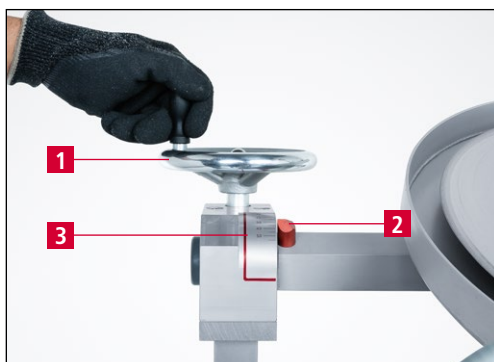


Figure 7-21 Réglage de l'angle d'affûtage

Tourner le volant (7-21/1) jusqu'à ce que l'aiguille (7-21/2) indique l'angle souhaité sur l'échelle angulaire (7-21/3).

Resserrer le levier de serrage supérieur (7-20/1).

7. Utilisation

7.2.4 Affûtage du couteau circulaire



L'affûtage produit des particules abrasives qui peuvent être projetées dans les yeux. Porter des lunettes de protection.



Figure 7-22 Mise en marche de l'affûteuse et du dispositif d'arrosage

Mettre en marche l'affûteuse (7-22/1) et le dispositif d'arrosage (7-22/2).

ATTENTION

Le couteau circulaire doit tourner dans le sens antihoraire. Observer la flèche indiquant le sens de rotation sur la protection du couteau.



Figure 7-23 Affûtage du couteau circulaire

À l'aide du levier d'affûtage (7-23/1), appuyer le couteau circulaire avec une force modérée sur le disque d'affûtage. Le couteau tourne lentement dans le sens antihoraire.

Affûter jusqu'à ce qu'une petite bavure apparaisse sur l'arête de coupe (7-23/2).

7. Utilisation

7.2.5 Démorfilage du couteau circulaire



Le démorfilage produit des particules abrasives qui peuvent être projetées dans les yeux. Porter des lunettes de protection.



Figure 7-24 Démorfilage du couteau circulaire

Relâcher presque totalement la pression d'affûtage.

Faire pivoter le bras de démorfilage (7-24/1) sur l'arête de coupe du couteau circulaire.

Le disque de démorfilage (7-24/2) doit reposer à env. 15 mm de l'arête de coupe du couteau circulaire.

Le disque de démorfilage tourne lentement au-dessus du couteau circulaire en rotation. Le refroidissement à eau est activé et la bavure est éliminée en quelques tours de couteau.

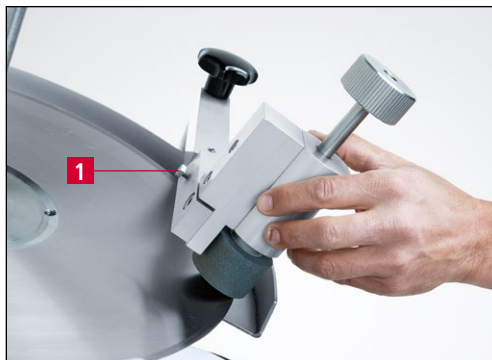


Figure 7-25 Pivotement du bras de démorfilage

Si nécessaire et après concertation avec KNECHT, le disque de démorfilage peut être pivoté.

Pour ce faire, desserrer la vis à tête hexagonale (7-25/1) dans le sens antihoraire à l'aide d'une clé plate de 10 mm.

Faire pivoter le bras de démorfilage dans la position souhaitée.

Resserrer la vis à tête hexagonale (7-25/1).

8. Entretien et maintenance



Les prescriptions locales de sécurité et de prévention des accidents ainsi que les chapitres «Sécurité» et «Remarques importantes» du présent manuel d'utilisation doivent être respectés pour tous les travaux sur l'affûteuse.

8.1 Nettoyage

Le dispositif d'affûtage pour couteaux circulaires doit être nettoyé après chaque affûtage, sinon la matière enlevée sèche, ce qui rend son élimination beaucoup plus difficile.

Après le nettoyage du dispositif d'affûtage pour couteaux circulaires, nous recommandons d'utiliser les produits indiqués dans le tableau des nettoyeurs et lubrifiants (voir chapitre 8.1.1) pour l'entretien.

8.1.1 Tableau des nettoyeurs et lubrifiants

Tâches de nettoyage / de lubrification	Interflon	Würth	SHELL	EXXON Mobil
Nettoyage et entretien des composants de la machine	Dry Clean Stainless Steel	Edelstahl Pflegespray	Risella 917	Marcol 82
Lubrification des filetages et des surfaces de glissement	Fin Grease	Graisse multi-usage	Gadus S2	Ronex MP

8.2 Plan d'entretien (exploitation à 1 poste)

Fréquence	Module	Tâche d'entretien
Quotidienne	Toutes les surfaces	Nettoyer à l'aide d'un chiffon doux et de spray d'entretien.
Hebdomadaire	Filetage des poignées étoile	Lubrifier avec de la graisse multiusage.
	Rails de guidage	Nettoyer et lubrifier avec de la graisse multiusage.
Annuelle		Contacter le service après-vente de KNECHT Maschinenbau GmbH.

9. Démontage et élimination

9.1 Démontage

Tous les consommables doivent être éliminés conformément aux réglementations applicables.

Sécuriser les pièces mobiles contre tout glissement.

Le démontage doit être exécuté par une entreprise spécialisée professionnelle.

9.2 Élimination

Au terme de la durée de vie de la machine, celle-ci doit être mise au rebut par une entreprise spécialisée professionnelle. Dans certains cas exceptionnels et après concertation, le dispositif d'affûtage pour couteaux circulaires peut être retourné à KNECHT Maschinenbau GmbH.

Les consommables (par ex. disques d'affûtage, bandes d'affûtage, brosses à lamelles, etc.) doivent être éliminés dans les règles de l'art.

10. S.A.V., pièces de rechange et accessoires

10.1 Adresse postale

KNECHT Maschinenbau GmbH
Witschwender Straße 26
88368 Bergatreute
Allemagne

Téléphone +49-7527-928-0
Fax +49-7527-928-32

mail@knecht.eu
www.knecht.eu

10.2 S.A.V.

Direction du S.A.V.:
Voir adresse postale

service@knecht.eu

10.3 Pièces d'usure et de rechange

Si vous souhaitez commander des pièces de rechange, veuillez utiliser la liste des pièces de rechange fournie avec la machine. Veuillez passer votre commande en procédant comme suit:

À indiquer lors de chaque commande: (exemple)

Type de machine	(HV 205-2)
Désignation du module	(boulon d'assise)
Numéro du repère	(10)
Numéro de dessin (référence)	(2000075-2421)
Quantité	(1 pièce)

Nous nous tenons à votre entière disposition pour toute question.

10. S.A.V., pièces de rechange et accessoires

10.4 Accessoires

10.4.1 Produits d'affûtage utilisés, etc.

Désignation	Dimensions	Référence	Remarque
Meule boisseau (disque de démorfilage)	d. 50 x 32 x 13/40 x 24 K 120 Si	412B-27-0000	Compris dans le contenu de la livraison
Pierre de dressage en carbure de silicium avec poignée	35/25 x 6 x 225 mm	412P-01-0499	Compris dans le contenu de la livraison

ATTENTION

Utiliser uniquement des produits d'affûtage, pièces d'usure et pièces de rechange originaux KNECHT Maschinenbau GmbH.

La société KNECHT Maschinenbau GmbH décline toute responsabilité en cas d'utilisation de pièces non d'origine.

Pour toute commande de produits d'affûtage ou de tout autre accessoire, veuillez contacter notre équipe commerciale, nos partenaires de distribution ou directement KNECHT Maschinenbau GmbH.

Merci de votre confiance!

11. Annexe

11.1 Déclaration de conformité UE

au sens de la directive européenne 2006/42/UE

- Machines 2006/42/UE
- Compatibilité électromagnétique 2014/30/UE

Nous déclarons par la présente que la machine mentionnée ci-dessous, de par sa conception et son type, ainsi que dans la version que nous commercialisons, satisfait à l'ensemble des dispositions relatives à la sécurité et à la santé des directives UE correspondantes.

Toute modification de la machine non convenue avec nous entraîne la perte de la validité de la présente déclaration.

Désignation de la machine: Dispositif d'affûtage pour couteaux circulaires
Désignation du type: HV 205-1 | HV 205-2

Normes harmonisées appliquées, en particulier: DIN EN 12100-1
DIN EN 12100-2
DIN EN 60204-1
ISO 13857
DIN EN 349

Responsable de la documentation: Andreas Doerr (Technicien diplômé)
Tél. +49-7527-928-81
a.doerr@knecht.eu

Constructeur: KNECHT Maschinenbau GmbH
Witschwender Straße 26
88368 Bergatreute
Allemagne

Une documentation technique complète est disponible. Le manuel d'utilisation correspondant à la machine existe en version originale ainsi que dans la langue de l'utilisateur.

Toute modification des prescriptions légales entraîne la perte de la validité de la présente déclaration.

Bergatreute, le août 2024

KNECHT Maschinenbau GmbH


Markus Knecht
Gérant

KNECHT Maschinenbau GmbH

Witschwender Straße 26 · 88368 Bergatreute · Allemagne · Tél. +49-7527-928-0 · Fax +49-7527-928-32
mail@knecht.eu · www.knecht.eu