

Руководство по эксплуатации

HV 203 | HV 262

Универсальный шлифовальный рукав | Универсальное устройство для ленточной заточки



Руководство по эксплуатации

Универсальный шлифовальный рукав HV 203 Универсальное устройство для ленточной заточки HV 262

Производитель

KNECHT Maschinenbau GmbH
Witschwender Strasse 26
88368 Bergatreute
Германия

Телефон +49-7527-928-0
Факс +49-7527-928-32

mail@knecht.eu
www.knecht.eu

Документация для эксплуатирующего предприятия

Руководство по эксплуатации

Дата издания руководства по эксплуатации

22 октября 2024

Авторские права

Авторские права на настоящее руководство по эксплуатации и прочую соответствующую документацию остаются собственностью компании KNECHT Maschinenbau GmbH. Руководство по эксплуатации и документация поставляются только заказчикам и организациям, эксплуатирующим нашу продукцию, и входят в комплект поставки станка.

Запрещается тиражировать или предоставлять документацию третьим лицам, в частности компаниям-конкурентам, без нашего разрешения.

Содержание

1.	Важные указания	7
1.1	Предисловие к руководству по эксплуатации	7
1.2	Предупреждения об опасности и символы в руководстве по эксплуатации	7
1.3	Номера рисунков и позиций в руководстве по эксплуатации	8
2.	Безопасность	9
2.1	Основные указания по технике безопасности	9
2.1.1	Соблюдение указаний данного руководства по эксплуатации	9
2.1.2	Обязанности эксплуатирующего предприятия	9
2.1.3	Обязанности персонала	9
2.1.4	Риски при работе с устройством для заточки	9
2.1.5	Неисправности	10
2.2	Использование по назначению	10
2.3	Гарантия и ответственность	11
2.4	Правила техники безопасности	11
2.4.1	Организационные мероприятия	11
2.4.2	Защитные приспособления	11
2.4.3	Прочие указания по безопасности	12
2.4.4	Подбор и квалификация персонала	12
2.4.5	Управление станком	12
2.4.6	Меры безопасности в нормальном режиме эксплуатации	12
2.4.7	Риски в результате воздействия электрической энергии	12
2.4.8	Места особой опасности	13
2.4.9	Техническое обслуживание, ремонт и устранение неисправностей	13
2.4.10	Изменение конструкции устройств для заточки	13
2.4.11	Очистка устройств для заточки	13
2.4.12	Масла и консистентные смазки	14
2.4.13	Перемещение станка для заточки вместе с устройствами для заточки	14
3.	Описание	15
3.1	Назначение универсального шлифовального рукава HV	15
3.2	Технические характеристики HV 203	15
3.3	Описание принципа действия устройства HV 203	16
3.4	Описание узлов устройства HV 203	17
3.4.1	Зажимная головка для серповидных ножей	17
3.4.2	Регулировочная шайба	18
3.5	Назначение универсального устройства для ленточной заточки HV 262	19
3.6	Технические характеристики устройства HV 262	19
3.7	Описание принципа действия устройства HV 262	20
3.8	Описание узлов устройства HV 262	21

Содержание

4.	Транспортировка	22
4.1	Транспортные средства	22
4.2	Повреждения при транспортировке	22
4.3	Перемещение станка в другое место размещения	22
5.	Монтаж	23
5.1	Выбор квалифицированного персонала	23
5.2	Место размещения	23
5.3	Настройки	23
5.4	Первый ввод в эксплуатацию устройств для заточки	23
6.	Ввод в эксплуатацию устройства HV 203	24
6.1	Монтаж универсального шлифовального рукава HV 203	24
7.	Эксплуатация устройства HV 203	25
7.1	Заточка линейных ножей на шлифовальном круге	25
7.1.1	Монтаж шлифовальной пластины SP 107	25
7.1.2	Крепление ножа	28
7.1.3	Размещение ножа на шлифовальном круге	30
7.1.4	Выравнивание ножа на шлифовальном круге	31
7.1.5	Настройка угла заточки	32
7.1.6	Заточка линейных ножей (клиноватая заточка)	33
7.1.7	Заточка линейных куттерных ножей (выпуклая заточка)	35
7.2	Заточка серповидных ножей на шлифовальном круге	37
7.2.1	Монтаж шлифовальной пластины SP 107	37
7.2.2	Крепление ножа	42
7.2.3	Размещение ножа на шлифовальном круге	43
7.2.4	Настройка угла заточки	44
7.2.5	Заточка серповидных куттерных ножей (выпуклая заточка)	45
8.	Ввод в эксплуатацию устройства HV 262	47
8.1	Поворот универсального устройства для ленточной заточки HV 262 в рабочее положение	47
9.	Эксплуатация устройства HV 262	49
9.1	Заточка линейных куттерных ножей на ленте для влажного шлифования (выпуклая заточка)	49

Содержание

9.1.1	Снятие фиксации каретки	49
9.1.2	Установка рабочего диска	49
9.1.3	Настройка угла заточки	50
9.1.4	Монтаж шлифовальной пластины	51
9.1.5	Крепление куттерного ножа	52
9.1.6	Основная функция механизма фиксации HV 262	53
9.1.7	Установка универсального устройства для ленточной заточки HV 262 в положение регулировки	54
9.1.8	Выравнивание куттерного ножа на ленте для влажного шлифования	55
9.1.9	Заточка куттерного ножа	56
9.1.10	Снятие заусенцев с куттерного ножа и его полировка	58
9.2	Заточка серповидных куттерных ножей на ленте для влажного шлифования (выпуклая заточка)	59
9.2.1	Фиксация каретки	59
9.2.2	Установка рабочего диска	59
9.2.3	Настройка угла заточки	59
9.2.4	Монтаж шлифовальной пластины	60
9.2.5	Регулировка зоны отведения шлифовальной пластины	61
9.2.6	Увеличение радиуса заточки	61
9.2.7	Крепление куттерного ножа	62
9.2.8	Основная функция механизма фиксации HV 262	63
9.2.9	Установка универсального устройства для ленточной заточки HV 262 в положение регулировки	64
9.2.10	Заточка куттерного ножа	65
9.2.11	Снятие заусенцев с куттерного ножа и его полировка	67
10.	Уход и техническое обслуживание	68
10.1	Очистка	68
10.1.1	Таблица чистящих средств и смазочных материалов	68
10.2	График техобслуживания (режим настройки)	68
11.	Демонтаж и утилизация	69
11.1	Демонтаж	69
11.2	Утилизация	69
12.	Сервис, запасные части и принадлежности	70
12.1	Почтовый адрес	70
12.2	Сервис	70
12.3	Быстроизнашивающиеся и запасные части	70
13.	Приложение	71
13.1	Заявление о соответствии	71

1. Важные указания

1.1 Предисловие к руководству по эксплуатации

Настоящее руководство по эксплуатации предназначено для ознакомления с устройством для заточки ножей и возможностями его применения по назначению.

Данное руководство по эксплуатации содержит важные указания для безопасной, эффективной и надлежащей эксплуатации устройства. Соблюдение этих указаний поможет избежать рисков, снизить расходы на ремонт, сократить время простоя, а также повысить надежность работы и срок службы устройства.

Данное руководство должно быть всегда доступно на месте эксплуатации устройства для заточки ножей.

Руководство по эксплуатации должны прочесть и соблюдать все лица, выполняющие работы на устройстве для заточки ножей, к которым относятся:

- транспортировка, монтаж, ввод в эксплуатацию;
- обслуживание, включая устранение неисправностей во время рабочего процесса;
- текущий ремонт и техническое обслуживание.

Наряду с руководством по эксплуатации и предписаниями по предотвращению несчастных случаев, действующими в стране использования и на месте эксплуатации, должны соблюдаться признанные профессиональные правила по безопасной и квалифицированной работе.

1.2 Предупреждения об опасности и символы в руководстве по эксплуатации

В руководстве по эксплуатации используются следующие символы и обозначения, которые необходимо строго соблюдать:



ОСТОРОЖНО

Знак опасности в виде треугольника со словом «ОСТОРОЖНО» используется в качестве указания по технике безопасности для всех работ, связанных с риском для жизни и здоровья людей.

При выполнении этих работ необходимо соблюдать особую осторожность и тщательность.

ВНИМАНИЕ

Знак «ВНИМАНИЕ» присутствует в местах, где требуется уделять особое внимание тому, чтобы предотвратить повреждения устройств для заточки или предметов в их окружении.

ПРИМЕЧАНИЕ

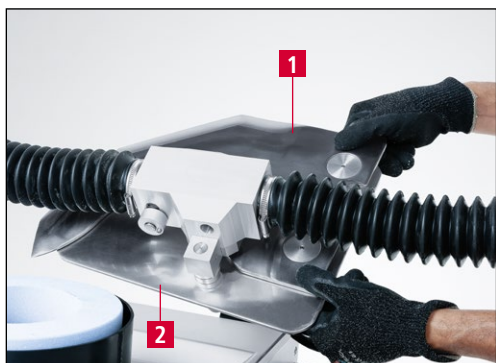
Знак «ПРИМЕЧАНИЕ» используется для советов по применению или особенно полезной информации.

1. Важные указания

1.3 Номера рисунков и позиций в руководстве по эксплуатации

Если в тексте упоминается компонент станка, представленный на рисунке, это делается с указанием номера рисунка и позиции в скобках.

Пример: (7-9/1) – позиция 1 на рисунке 7-9.



Закрепить нож (7-9/1) на шлифовальной пластине (7-9/2).

Рис. 7-9 Крепление ножа на шлифовальной пластине

2. Безопасность

2.1 Основные указания по технике безопасности

2.1.1 Соблюдение указаний данного руководства по эксплуатации

Основопологающим условием безопасного обращения и безотказной работы устройств для заточки является знание основных инструкций и соблюдение правил по технике безопасности.

- Данное руководство по эксплуатации содержит важные указания для безопасной работы устройства для заточки.
- Все лица, работающие с устройствами для заточки, должны соблюдать данное руководство по эксплуатации, а особенно содержащиеся в нем инструкции по технике безопасности.
- Кроме того, необходимо соблюдать правила и предписания по предотвращению несчастных случаев, действующие на месте эксплуатации станка.

2.1.2 Обязанности эксплуатирующего предприятия

Эксплуатирующая организация обязуется допускать к работе на устройствах для заточки только лица, которые

- ознакомлены с основными правилами техники безопасности на рабочем месте, правилами предотвращения несчастных случаев, а также прошли инструктаж по обращению с устройствами для заточки;
- прочли, поняли руководство по эксплуатации, в особенности раздел «Безопасность», и подтвердили это своей подписью.

Соблюдение персоналом правил техники безопасности во время работы должно проверяться на регулярной основе.

2.1.3 Обязанности персонала

Все лица, которые уполномочены работать с устройством для заточки, обязуются

- соблюдать основные правила по обеспечению безопасности труда и предупреждению несчастных случаев;
- ознакомиться с руководством по эксплуатации, внимательно прочитать раздел «Безопасность», в особенности предупреждения, и подтвердить это своей подписью.

2.1.4 Риски при работе с устройством для заточки

Устройства для заточки разработаны и произведены в соответствии с последними достижениями в сфере техники и признанными правилами техники безопасности. Однако при их использовании могут возникнуть риски для здоровья и жизни оператора или третьих лиц, а также риски повреждения самих устройств или другого имущества.

2. Безопасность

Устройства для заточки разрешается использовать только

- по назначению и
- в идеальном состоянии с точки зрения техники безопасности.

Неисправности, которые могут повлиять на безопасность, должны быть немедленно устранены.

2.1.5 Неисправности

В случае возникновения неисправностей, затрагивающих безопасность эксплуатации устройств для заточки, или если их поведение указывает на наличие неисправностей, следует немедленно выключить устройства и не включать их до тех пор, пока неисправность не будет выявлена и устранена.

Неисправности должны устраняться только уполномоченным и квалифицированным персоналом.

2.2 Использование по назначению

Устройства для заточки HV 203 и HV 262 предназначены исключительно для заточки линейных и плоских серповидных ножей механического оборудования (например, куттерных ножей). Они предназначены для монтажа на станках для заточки KNECHT модельного ряда S 200.

Все ножи должны быть зафиксированы соответствующими креплениями. В первую очередь необходимо проверить, подходит ли крепление к ножу, подлежащему заточке. Только после этого нож можно затачивать.

Любое другое или выходящее за пределы этого описания использование считается использованием не по назначению. Компания KNECHT Maschinenbau GmbH не несет ответственность за ущерб, возникающий вследствие использования не по назначению. Ответственность за возможные последствия несет исключительно эксплуатирующее предприятие.

Использование по назначению также подразумевает соблюдение всех инструкций, содержащихся в данном руководстве по эксплуатации.

ВНИМАНИЕ

Использование устройства для заточки не по назначению, среди прочих, считаются ситуации, когда:

- они монтируются на станках для заточки не модельного ряда KNECHT S 200;
- нож был закреплен неправильно;
- нож затачивается без зажатия;
- защитные приспособления закреплены ненадлежащим образом.

2. Безопасность

2.3 Гарантия и ответственность

Гарантийные требования и материальная ответственность при причинении вреда людям и материальном ущербе исключаются, если их можно отнести к одной или нескольким из следующих причин:

- использование устройств для заточки не по назначению;
- транспортировка, ввод в эксплуатацию, эксплуатация и техническое обслуживание устройств для заточки ненадлежащим образом;
- эксплуатация устройств для заточки с неисправными предохранительными устройствами, либо с неправильно установленными или неработающими защитными или предохранительными приспособлениями;
- несоблюдение инструкций руководства по эксплуатации, касающихся транспортировки, ввода в эксплуатацию, эксплуатации, технического обслуживания и ремонта устройств для заточки;
- произвольные конструктивные изменения устройств для заточки;
- недостаточный контроль подверженных износу деталей, а также
- использование запасных частей и быстроизнашивающихся деталей, которые не допущены к применению.

Следует использовать только оригинальные запасные и быстроизнашивающиеся детали. Нет гарантии, что детали, приобретенные у сторонних производителей, разработаны и произведены в соответствии с требованиями стандартов безопасности.

2.4 Правила техники безопасности

2.4.1 Организационные мероприятия

Все предохранительные устройства должны регулярно проверяться.

Необходимо соблюдать предписанные или указанные в данном руководстве по эксплуатации сроки планового технического обслуживания!

2.4.2 Защитные приспособления

Перед каждым вводом устройств для заточки в эксплуатацию необходимо убедиться в том, что все защитные приспособления установлены надлежащим образом и находятся в работоспособном состоянии.

Защитные приспособления разрешается удалять только после остановки и защиты устройств для заточки от случайного повторного включения.

При поставке запчастей эксплуатирующее предприятие должно надлежащим образом установить защитные приспособления.

2. Безопасность

2.4.3 Прочие указания по безопасности

Руководство по эксплуатации всегда должно храниться на месте эксплуатации устройств для заточки. В дополнение к данному руководству по эксплуатации следует подготовить и соблюдать общие и местные правила по предотвращению несчастных случаев.

Все указания по безопасности и предупреждения о рисках, нанесенные на устройства для заточки, должны быть полными и разборчивыми.

2.4.4 Подбор и квалификация персонала

К работе на устройствах для заточки допускается только обученный и прошедший соответствующий инструктаж персонал. Следует соблюдать законодательные предписания в отношении минимального возраста!

Обязанности персонала по вводу в эксплуатацию, эксплуатации, техническому обслуживанию и ремонту должны быть четко определены.

Персонал, проходящий обучение, стажировку или инструктаж, должен допускаться к работе на устройствах для заточки только под постоянным присмотром опытного специалиста!

2.4.5 Управление станком

Включать станок разрешается только обученному и авторизованному персоналу.

2.4.6 Меры безопасности в нормальном режиме эксплуатации

Следует воздерживаться от рискованной с точки зрения безопасности эксплуатации. Эксплуатировать устройства для заточки разрешается только при условии наличия и работоспособности всех защитных приспособлений.

Следует проверять устройства для заточки на наличие внешне видимых повреждений и работоспособность защитных приспособлений, как минимум, один раз в смену (или в день).

О любых изменениях (включая эксплуатационные характеристики) следует немедленно сообщать в соответствующий отдел или ответственному лицу. При необходимости немедленно остановить и обезопасить устройства для заточки.

Перед включением станка для заточки необходимо убедиться в том, что запускаемое оборудование не сможет причинить травмы другим лицам.

При возникновении неисправностей следует немедленно остановить и обезопасить станок для заточки. После этого необходимо оперативно устранить все неисправности.

2.4.7 Риски в результате воздействия электрической энергии

Работа с электрооборудованием или электрическими устройствами должна осуществляться только квалифицированными электриками в соответствии с действующими правилами. Различные дефекты, такие как повреждения кабелей или кабельных соединений, должны немедленно устраняться квалифицированным специалистом.

2. Безопасность

2.4.8 Места особой опасности

В зоне шлифовального круга, ленты для влажного шлифования и пластинчатых щеток присутствует риск зажатия и втягивания, например, одежды, пальцев и волос. По этой причине следует использовать надлежащие средства индивидуальной защиты.

2.4.9 Техническое обслуживание, ремонт и устранение неисправностей

Работы по техническому обслуживанию должны выполняться квалифицированным персоналом с соблюдением установленных сроков. Перед началом ремонтных работ следует проинформировать обслуживающий персонал. Необходимо назначить лицо, ответственное за контроль проведения работ.

На время всех работ по техническому обслуживанию необходимо выключить электропитание станка для заточки и заблокировать его от случайного включения.

Извлечь вилку из розетки. При необходимости оградить зону проведения работ по техническому обслуживанию.

После завершения работ по техническому обслуживанию и устранению неисправностей следует установить на место все защитные приспособления и проверить их работоспособность.

2.4.10 Изменение конструкции устройств для заточки

Без разрешения производителя запрещается вносить изменения, дополнения и осуществлять переоборудование устройств для заточки. Это также относится к установке и настройке предохранительных устройств.

Любые модификации допускаются только при наличии письменного согласия компании KNECHT Maschinenbau GmbH.

Детали станка, которые находятся не в безупречном состоянии, подлежат немедленной замене.

Следует использовать только оригинальные запасные и быстроизнашивающиеся детали. Нет гарантии, что детали, приобретенные у сторонних производителей, разработаны и произведены в соответствии с требованиями стандартов безопасности.

2.4.11 Очистка устройств для заточки

С использованными чистящими средствами и материалами следует обращаться надлежащим образом и утилизировать их в соответствии с требованиями по охране окружающей среды.

Необходимо обеспечить безопасную и экологически целесообразную утилизацию быстроизнашивающихся и сменных деталей.

2. Безопасность

2.4.12 Масла и консистентные смазки

При обращении с маслами и смазками необходимо соблюдать правила безопасности, применяемые для соответствующего продукта. Требуется соблюдать специальные предписания для пищевой промышленности.

2.4.13 Перемещение станка для заточки вместе с устройствами для заточки

Даже при незначительном перемещении станок для заточки следует отключить от всех внешних источников энергоснабжения. Перед повторным вводом в эксплуатацию необходимо надлежащим образом подключить шлифовальный станок к электросети.

При погрузочно-разгрузочных работах использовать только подъемники и грузоподъемные приспособления с достаточной несущей способностью. Необходимо назначить компетентное лицо для руководства грузоподъемными работами.

В зоне погрузочно-разгрузочных работ и монтажа разрешается присутствовать только уполномоченным сотрудникам.

Следует использовать только подходящие транспортные средства с достаточной несущей способностью. Необходимо надежно закрепить груз. См. также руководство по эксплуатации универсального станка для влажного шлифования S 200 (раздел 4. Транспортировка).

Повторный ввод в эксплуатацию должен осуществляться только согласно данному руководству по эксплуатации.

3. Описание

3.1 Назначение универсального шлифовального рукава HV

Универсальный шлифовальный рукав HV 203 предназначен для заточки серповидных и линейных куттерных ножей, а также режущих инструментов с линейными режущими кромками (например, ножей для разделки туши) на чашечном шлифовальном круге.

Эти устройства позволяют с легкостью и высокой точностью выполнить заточку ножей, прилагая при этом минимальные усилия.

Устройство используется на станках для заточки KNECHT модельного ряда S 200.

3.2 Технические характеристики HV 203

Высота	200 мм
Ширина	725 мм
Глубина	140 мм
Масса	17 кг
Ход перемещения (максимальная длина режущей кромки)	380 мм
Макс. радиус заточки	460 мм
Мин. радиус заточки	80 мм

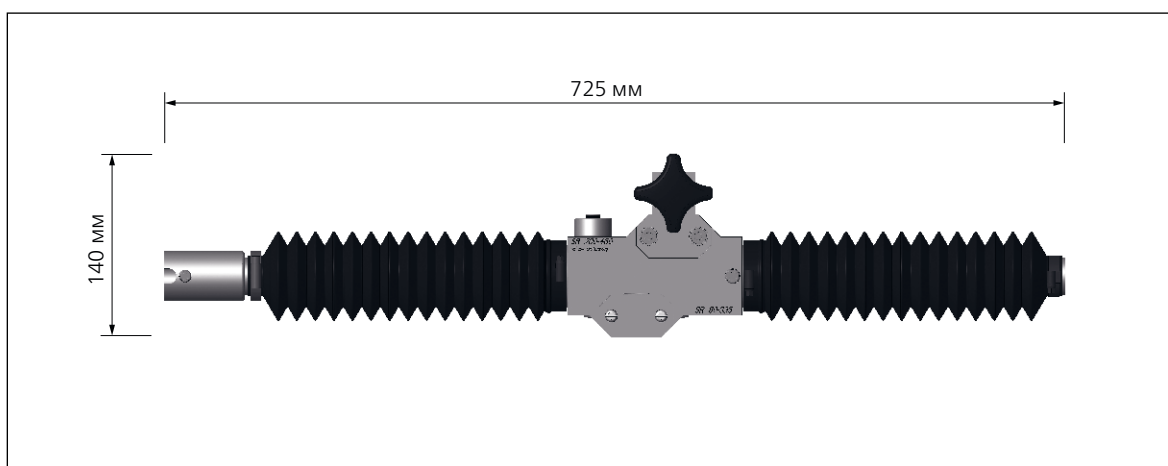


Рис. 3-1 Устройство HV 203, вид сверху, размеры в мм

ВНИМАНИЕ

Радиус заточки — это не радиус ножа. Радиус заточки ножа необходимо считать на соответствующей шлифовальной пластине, например, SR 300.

3. Описание

ВНИМАНИЕ

Шлифовальная пластина с соответствующим ножом должна быть установлена на универсальном шлифовальном рукаве в правильном положении. SR 80 — 335 спереди и SR 200 — 460 сзади.

Универсальный шлифовальный рукав имеет соответствующую маркировку.

3.3 Описание принципа действия устройства HV 203

Универсальный шлифовальный рукав HV 203 предназначен для заточки ножей с линейными режущими кромками длиной до 380 мм. Для этого корпус направляющей открывается, и монтируется неподвижная зажимная головка. Для заточки режущий инструмент перемещается линейно по шлифовальному кругу.

Кроме того, серповидные ножи можно затачивать с радиусом заточки до 460 мм. Для этого корпус направляющей фиксируется, и монтируется поворотная зажимная головка. Для заточки режущий инструмент перемещается по шлифовальному кругу концентрически.

Куттерные ножи предварительно затачиваются на универсальном шлифовальном рукаве и при необходимости проходят ремонтную заточку.

Здесь выполняется окончательная заточка режущих инструментов с клиновидной заточкой.

3. Описание

3.4 Описание узлов устройства HV 203

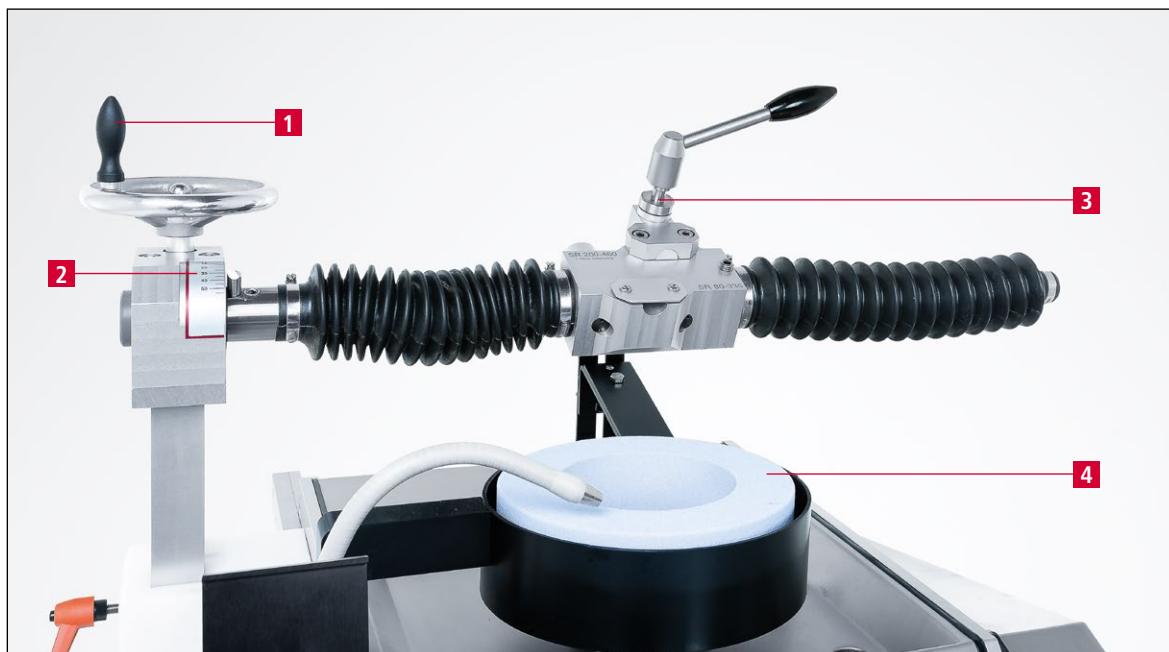


Рис. 3-2 Универсальный шлифовальный рукав HV 203

- 1 Маховик для регулировки угла заточки
- 2 Угловая шкала
- 3 Неподвижная зажимная головка с зажимным рычагом (линейный нож)
- 4 Чашечный шлифовальный круг с защитой

3.4.1 Зажимная головка для серповидных ножей

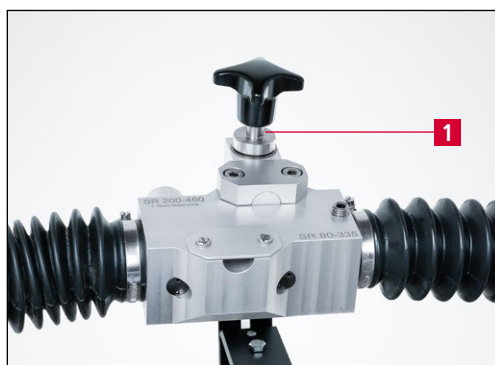


Рис. 3-3 Поворотная зажимная головка

Поворотная зажимная головка (3-3/1) используется для заточки серповидных ножей на чашечном шлифовальном круге.

3. Описание

3.4.2 Регулировочная шайба

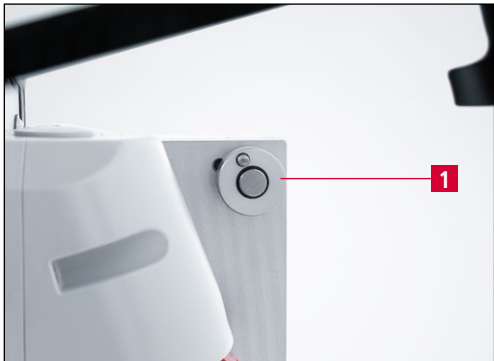


Рис. 3-4 Регулировочная шайба

Регулировочная шайба (3-4/1) используется, если на устройстве HV 203 затачиваются серповидные ножи с радиусом заточки более SR 200 мм.

Регулировочная шайба устанавливается на болт крепления (см. раздел 7.2.1, рис. 7-33). После этого осуществляется монтаж шлифовальной пластины.

3. Описание

3.5 Назначение универсального устройства для ленточной заточки HV 262

Универсальное устройство HV 262 предназначено для ленточной заточки серповидных и линейных куттерных ножей на ленте для влажного шлифования.

Это устройство позволяет легко и точно выполнить выпуклую заточку ножей, прилагая при этом минимальные усилия.

Устройство используется на станках для заточки KNECHT модельного ряда S 200.

3.6 Технические характеристики устройства HV 262

Высота _____ приibl. 650 мм

Ширина _____ приibl. 550 мм

Глубина _____ приibl. 760 мм

Масса _____ 18 кг

Ход перемещения (максимальная длина режущей кромки) _____ 260 мм

Макс. радиус заточки _____ 440 мм

Мин. радиус заточки _____ 55 мм

Допустимые размеры куттерного ножа* _____ 45–500 л

*) Радиус заточки должен находиться в заданном диапазоне.

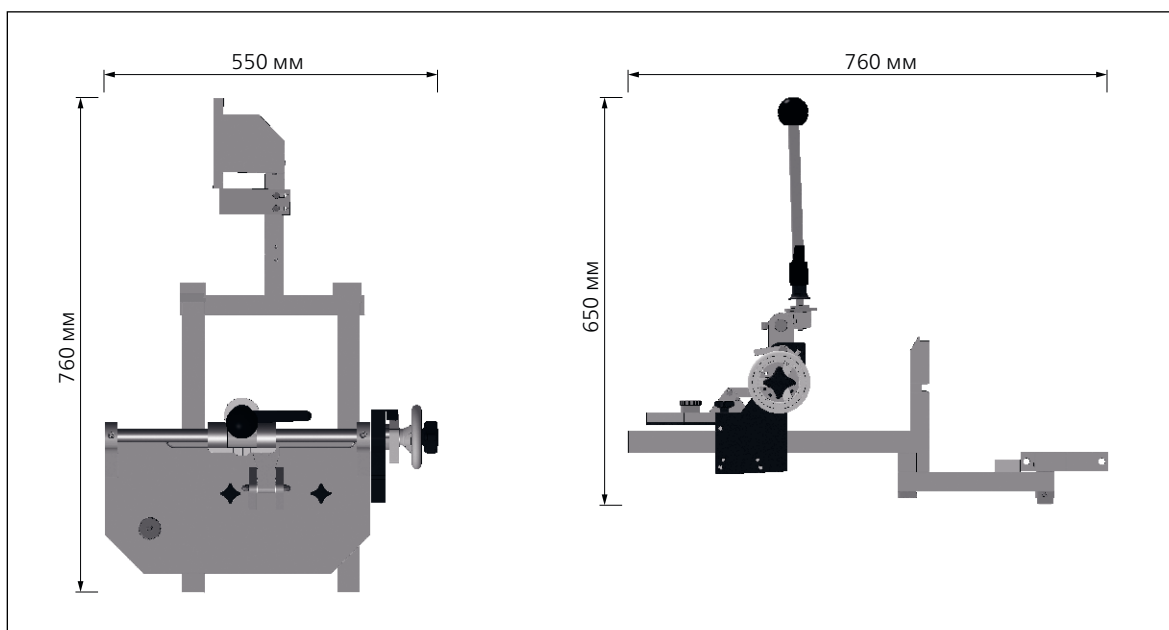


Рис. 3-5 Устройство HV 262, вид сбоку и вид сверху, размеры в мм

3. Описание

3.7 Описание принципа действия устройства HV 262

Универсальное устройство для ленточной заточки HV 262 предназначено для заточки ножей с линейными режущими кромками длиной до 260 мм.

Для этого стопорная вилка отведена назад — каретка может перемещаться линейно. Рабочий диск установлен в положении без возможности поворота.

Для заточки режущий инструмент линейно перемещается над лентой для влажного шлифования.

Кроме того, серповидные ножи можно затачивать с радиусом заточки до 440 мм. Для этого стопорная вилка поворачивается вперед — каретка заблокирована. Рабочий диск установлен в положении с возможностью поворота.

Для заточки режущий инструмент концентрически перемещается над лентой для влажного шлифования.

Устройство HV 262 предназначено для заточки куттерных ножей с нормальным износом.

3. Описание

3.8 Описание узлов устройства HV 262

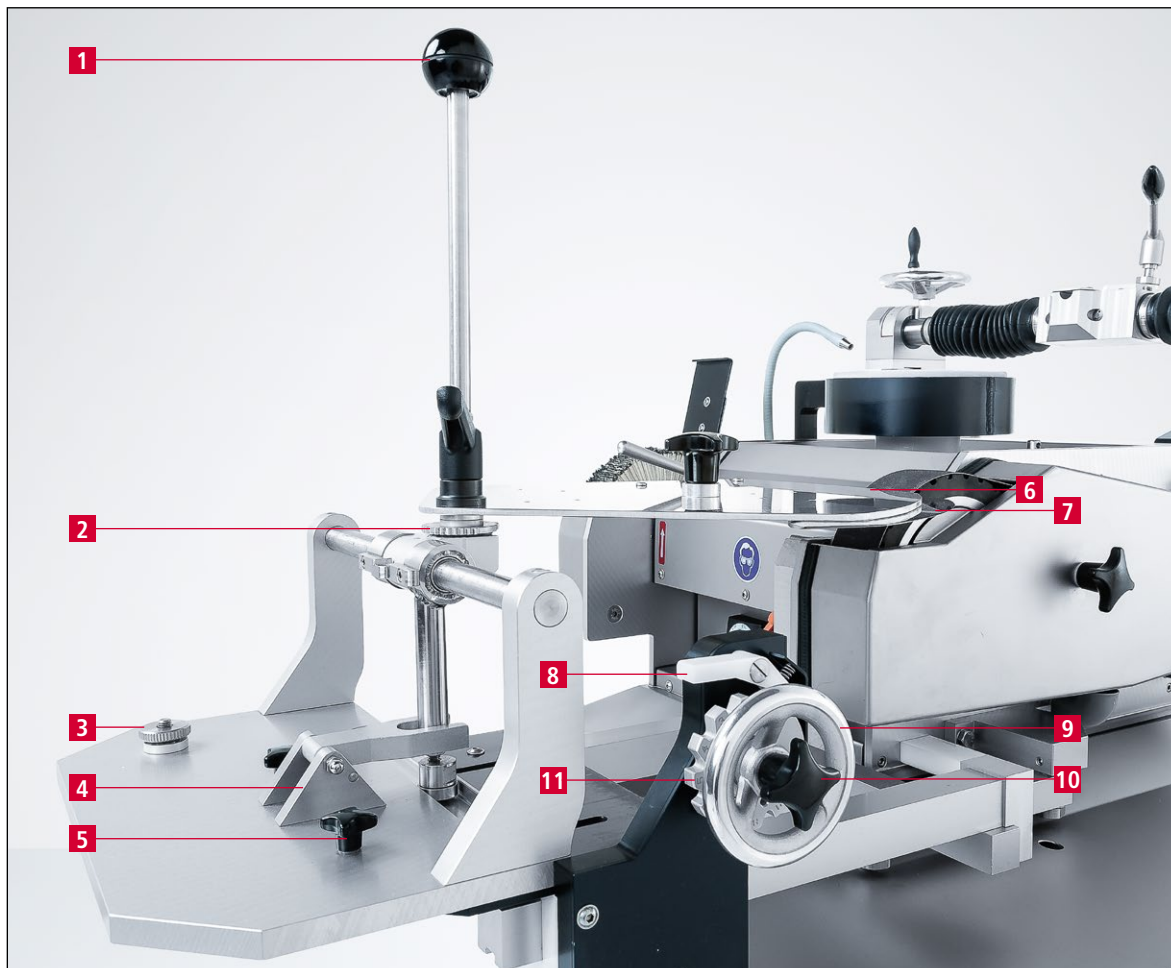


Рис. 3-6 Универсальное устройство для ленточной заточки HV 262

- 1 Рычаг для заточки
- 2 Рабочий диск
- 3 Регулировочные шайбы для настройки угла заточки
- 4 Стопорная вилка
- 5 Крестообразные ручки для увеличения радиуса заточки
- 6 Шлифовальная пластина
- 7 Куттерный нож
- 8 Стопорный рычаг
- 9 Маховик
- 10 Крестообразная ручка стопорного диска
- 11 Стопорный диск

4. Транспортировка



При транспортировке необходимо соблюдать действующие местные правила техники безопасности и предотвращения несчастных случаев.

4.1 Транспортные средства

Для транспортировки устройств для заточки следует использовать только транспортные средства с достаточной грузоподъемностью.

4.2 Повреждения при транспортировке

Если в ходе приемки поставленного оборудования выявлены повреждения, необходимо немедленно проинформировать компанию KNECHT Maschinenbau GmbH и экспедитора. При необходимости следует незамедлительно привлечь независимого эксперта для оценки повреждений.

Удалить упаковку и стяжные ремни. Утилизировать упаковку в соответствии с экологическими нормативами.

4.3 Перемещение станка в другое место размещения

Перед перемещением станка в другое место следует убедиться в наличии необходимого пространства для его размещения (см. разделы 3.2 и 3.6).

При транспортировке необходимо обеспечить достаточную защиту устройств для заточки.

5. Монтаж

5.1 Выбор квалифицированного персонала



Для выполнения монтажных работ на устройствах для заточки мы рекомендуем привлечь обученный персонал компании KNECHT.

Мы не несем ответственности за убытки вследствие неправильного монтажа.

5.2 Место размещения

При выборе места установки устройств для заточки следует учитывать пространство, необходимое для работ по монтажу, техническому обслуживанию и ремонту (см. раздел 3.6).

5.3 Настройки

Перед поставкой заказчику специалисты компании KNECHT Maschinenbau GmbH выполняют настройку всех соответствующих компонентов устройства.

ВНИМАНИЕ

Самовольные изменения заданных параметров не допускаются и могут привести к повреждению устройств для заточки.

5.4 Первый ввод в эксплуатацию устройств для заточки

Перед вводом в эксплуатацию требуется полностью установить и проверить защитные приспособления.

Устройства для заточки HV 203 и HV 262 подходят только для монтажа на станках для заточки KNECHT модельного ряда S 200.



Перед вводом в эксплуатацию уполномоченный и квалифицированный персонал должен проверить все защитные приспособления на их работоспособность.

6. Ввод в эксплуатацию устройства HV 203



ОСТОРОЖНО

Все работы должны выполняться только уполномоченным и квалифицированным персоналом.

Соблюдать все действующие местные правила техники безопасности и предписания по предотвращению несчастных случаев.

При включенном станке для заточки имеется опасность втягивания одежды, пальцев и волос.

Это может привести к тяжелым травмам. Необходимо использовать средства индивидуальной защиты.

6.1 Монтаж универсального шлифовального рукава HV 203



Рис. 6-1 Снятие поворотного рычага

Открутить винт с потайной головкой М 10 (6-1/1) против часовой стрелки с помощью шестигранной отвертки SW 6 мм.

Снять установленную в серийной комплектации поворотную створку с устройства для заточки.

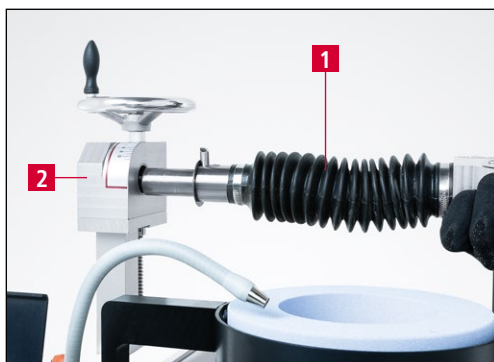


Рис. 6-2 Монтаж универсального шлифовального рукава HV 203

Надеть универсальный шлифовальный рукав HV 203 (6-2/1) справа на устройство для заточки (6-2/2) и зафиксировать при помощи винта с потайной головкой М 10 (6-1/1).

7. Эксплуатация устройства HV 203

7.1 Заточка линейных ножей на шлифовальном круге

7.1.1 Монтаж шлифовальной пластины SP 107



Рис. 7-1 Монтаж неподвижной зажимной головки

С помощью шестигранной отвертки SW 6 мм установить неподвижную зажимную головку (7-1/1) на направляющую каретку универсального шлифовального рукава.

ПРИМЕЧАНИЕ

Для каждого ножа компания KNECHT изготавливает подходящую шлифовальную пластину. Для этого компании KNECHT необходимо получить как можно более точные данные о форме и размере затачиваемого ножа. Идеальным вариантом является чертеж производителя ножей (ножи, которые можно приобрести на свободном рынке, иногда отличаются от оригинального контура).

Также полезны фотографии всего ножа и надписи на нем.

ВНИМАНИЕ

На шлифовальных пластинах с радиусом заточки SR 80–335 зажимная головка монтируется на передней стороне направляющей каретки.

На шлифовальных пластинах с радиусом заточки SR 200–460 зажимную головку необходимо монтировать на задней стороне направляющей каретки (см. также раздел 3.2).

7. Эксплуатация устройства HV 203

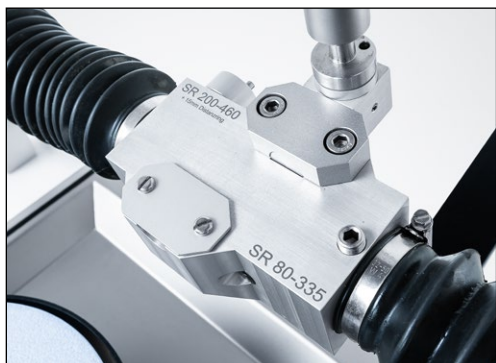


Рис. 7-2 Проверка положения зажимной головки

Указанный на шлифовальной пластине радиус заточки (SR) и положение зажимной головки на направляющей каретке должны совпадать.

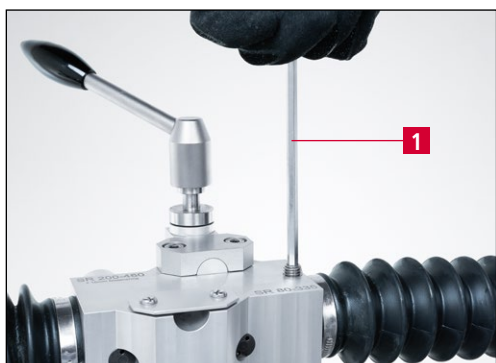


Рис. 7-3 Ослабление направляющей каретки

Ослабить направляющую каретку с помощью шестигранной отвертки SW 6 мм (7-3/1).



Рис. 7-4 Снятие зажимного рычага

Снять зажимной рычаг (7-4/1).

7. Эксплуатация устройства HV 203



Рис. 7-5 Монтаж шлифовальной пластины

Установить шлифовальную пластину (7-5/1) на болт крепления (7-5/2) универсального шлифовального рукава.

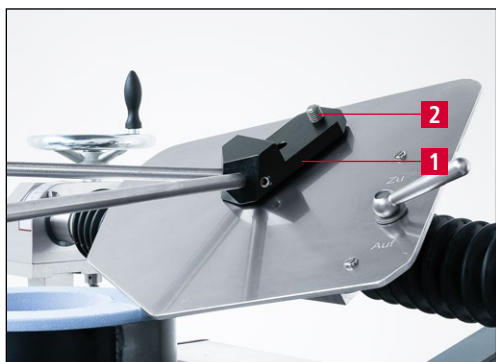


Рис. 7-6 Установка рычага для заточки

Установить рычаг для шлифования (7-6/1) на болт крепления (7-6/2).

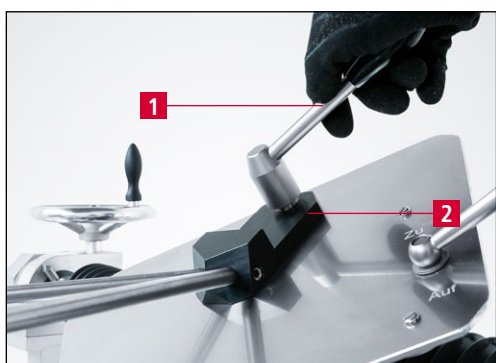


Рис. 7-7 Фиксация шлифовальной пластины

Привинтить зажимной рычаг (7-7/1) на болт крепления (7-7/2) и затянуть по часовой стрелке.

7. Эксплуатация устройства HV 203

7.1.2 Крепление ножа



ОСТОРОЖНО

При работе с куттерными ножами возможны серьезные порезы. Транспортировать куттерные ножи только с помощью предусмотренных для этого транспортировочных приспособлений.

Носить защитные перчатки и защитную обувь, предохраняющие от порезов.

ВНИМАНИЕ

Перед креплением ножа необходимо проверить, подходит ли шлифовальная пластина к затачиваемому ножу. Сравнить надпись на шлифовальной пластине с надписью на ноже.

Использование неподходящей шлифовальной пластины может привести к повреждению ножа и самой пластины.

Откинуть назад шлифовальную пластину с помощью рычага для заточки (7-8/1).



Рис. 7-8 Поворот шлифовальной пластины назад

Закрепить нож (7-9/1) на шлифовальной пластине (7-9/2).

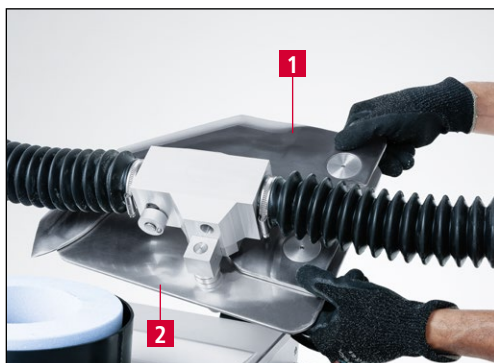


Рис. 7-9 Крепление ножа на шлифовальной пластине

7. Эксплуатация устройства HV 203



Рис. 7-10 Фиксация ножа на шлифовальной пластине

Повернуть зажимной рычаг (7-10/1) в положение «Закрото».

Нож зафиксирован.



Рис. 7-11 Поворот шлифовальной пластины вперед

Откинуть шлифовальную пластину с закрепленным ножом вперед на шлифовальный круг.

7. Эксплуатация устройства HV 203

7.1.3 Размещение ножа на шлифовальном круге

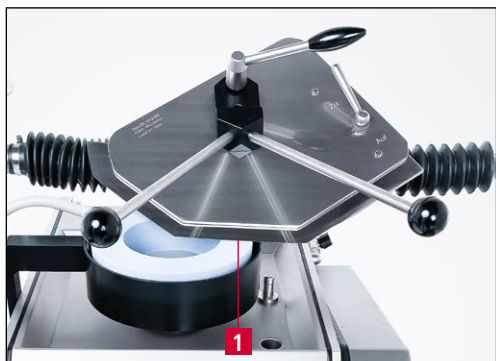


Рис. 7-12 Положение ножа на шлифовальном круге

Режущая кромка ножа (7-12/1) должна находиться примерно на середине шлифовального круга.

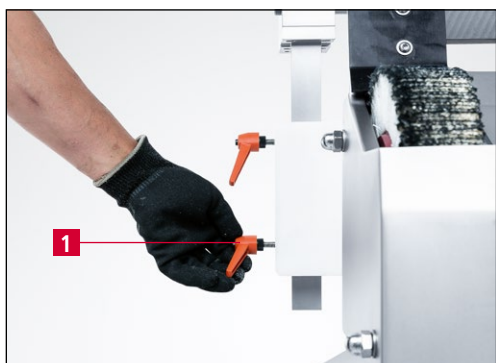


Рис. 7-13 Регулировка ножа в центре шлифовального круга

Для этого ослабить нижний зажимной рычаг (7-19/1) против часовой стрелки и переместить все устройство для заточки так, чтобы режущая кромка ножа оказалась примерно на середине шлифовального круга (см. рис. 7-12).

Затянуть нижний зажимной рычаг (7-13/1).

7. Эксплуатация устройства HV 203

7.1.4 Выравнивание ножа на шлифовальном круге



Рис. 7-14 Ослабление зажимного рычага

Слегка ослабить зажимной рычаг (7-14/1) так, чтобы шлифовальная пластина с закрепленным на ней ножом двигалась.

ПРИМЕЧАНИЕ

Наилучшие результаты заточки достигаются, когда шлифовальный круг находится в зацеплении с режущей кромкой ножа по всей ширине.



Рис. 7-15 Выравнивание ножа на шлифовальном круге

Повернуть шлифовальную пластину с закрепленным ножом так, чтобы шлифовальный круг заходил в заготовку на полную ширину.



Рис. 7-16 Затяжка зажимного рычага

Затянуть зажимной рычаг (7-16/1).

7. Эксплуатация устройства HV 203

7.1.5 Настройка угла заточки



Рис. 7-17 Ослабление зажимного рычага

Для настройки угла заточки положить нож на шлифовальный круг.

Ослабить верхний зажимной рычаг (7-17/1), повернув его против часовой стрелки.



Рис. 7-18 Настройка угла заточки

Вращать маховик (7-18/1) до тех пор, пока указатель (7-18/2) не покажет необходимый угол на угловой шкале (7-18/3).

Снова затянуть верхний зажимной рычаг (7-17/1).

7. Эксплуатация устройства HV 203

7.1.6 Заточка линейных ножей (клиновидная заточка)



ОСТОРОЖНО

В процессе шлифования, полирования и снятия заусенцев образуются частицы, которые могут попасть в глаза.

Носить защитные очки.



Рис. 7-19 Включение станка для заточки и системы охлаждения

Включить станок для заточки (7-19/1) и систему охлаждения (7-19/2).

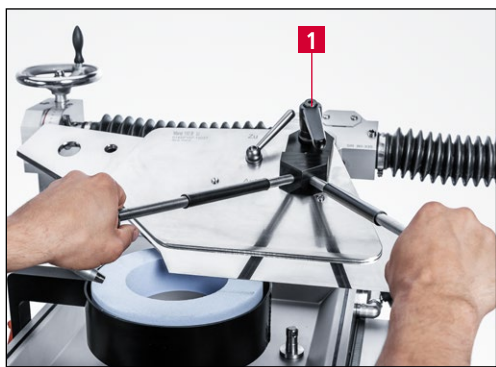


Рис. 7-20 Заточка линейных ножей с клиновидной заточкой

У линейных ножей каждый сегмент затачивается отдельно (1 сегмент – от угла до угла).

С помощью рычага для заточки равномерно передвигать нож с умеренной силой по шлифовальному кругу.

Затачивать нож до тех пор, пока на режущей кромке не появятся мелкие заусенцы.

Как только первый сегмент был полностью заточен, ослабить зажимной рычаг (7-20/1) и повернуть нож на следующий сегмент.

Выровнять нож на шлифовальном круге, как описано в разделе 7.1.4, и затянуть зажимной рычаг.

ВНИМАНИЕ

При выравнивании ножа следить за тем, чтобы его кончик не соприкасался с левой стороной шлифовального круга.

7. Эксплуатация устройства HV 203



Рис. 7-21 Снятие заусенцев и полирование линейных ножей на пластинчатой щетке

Снять заусенцы с ножа на пластинчатой щетке.
См. техническую документацию S 200, раздел 7.7.

7. Эксплуатация устройства HV 203

7.1.7 Заточка линейных куттерных ножей (выпуклая заточка)



ОСТОРОЖНО

В процессе шлифования, полирования и снятия заусенцев образуются частицы, которые могут попасть в глаза.

Носить защитные очки.



Рис. 7-22 Включение станка для заточки и системы охлаждения

Включить станок для заточки (7-22/1) и систему охлаждения (7-22/2).



Рис. 7-23 Заточка линейных куттерных ножей

У линейных куттерных ножей каждый сегмент затачивается отдельно (1 сегмент – от угла до угла).

С помощью рычага для заточки (7-23/1) равномерно передвигать нож с умеренной силой по шлифовальному кругу.

Затачивать нож до тех пор, пока на режущей кромке не появятся мелкие заусенцы.



Рис. 7-24 Уменьшение угла заточки (выпуклая заточка)

Теперь уменьшить угол заточки на маховике (7-24/1) на 5° и затачивать до тех пор, пока ширина первой фаски не достигнет примерно 3 мм.

Повторно уменьшить угол заточки на 5° и затачивать до тех пор, пока ширина второй фаски не достигнет примерно 3 мм

Повторять процедуру до тех пор, пока не будет достигнут угол приблизительно 5° .

7. Эксплуатация устройства HV 203



Рис. 7-25 Поворот куттерного ножа на следующий сегмент режущей кромки

Как только первый сегмент был полностью заточен, ослабить зажимной рычаг (7-25/1) и повернуть нож на следующий сегмент.

Отрегулировать угол заточки (см. раздел 7.1.5), выровнять куттерный нож на шлифовальном круге (см. раздел 7.1.4) и затянуть зажимной рычаг (7-25/1).

Заточить все сегменты режущей кромки, как описано ниже.

Задать угол заточки (см. раздел 7.1.5).

Выровнять куттерный нож на шлифовальном круге (см. раздел 7.1.4).

Выполнить заточку куттерного ножа (см. раздел 7.1.7).

Повторять действия для каждого сегмента режущей кромки.



Рис. 7-26 Куттерный нож с предварительной выпуклой заточкой

Теперь куттерный нож предварительно заточен.

Перед снятием заусенцев и полированием необходимо выполнить тонкую шлифовку ножа на универсальном устройстве для ленточной заточки HV 262 (см. раздел 9.1).

7. Эксплуатация устройства HV 203

7.2 Заточка серповидных ножей на шлифовальном круге

7.2.1 Монтаж шлифовальной пластины SP 107

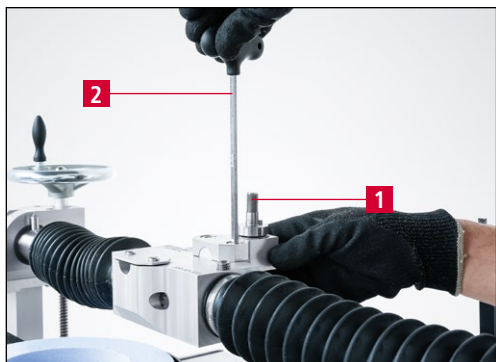


Рис. 7-27 Монтаж поворотной зажимной головки

С помощью шестигранной отвертки SW 6 мм (7-27/2) установить поворотную зажимную головку (7-27/1) на направляющую каретку универсального шлифовального рукава.

ПРИМЕЧАНИЕ

Для каждого ножа компания KNECHT изготавливает подходящую шлифовальную пластину. Для этого компании KNECHT необходимо получить как можно более точные данные о форме и размере затачиваемого ножа. Идеальным вариантом является чертеж производителя ножей (ножи, которые можно приобрести на свободном рынке, иногда отличаются от оригинального контура).

Также полезны фотографии всего ножа и надписи на нем.

ВНИМАНИЕ

На шлифовальных пластинах с радиусом заточки SR 80–335 зажимная головка монтируется на передней стороне направляющей каретки.

На шлифовальных пластинах с радиусом заточки SR 200–460 зажимную головку необходимо монтировать на задней стороне направляющей каретки (см. также раздел 3.2).

7. Эксплуатация устройства HV 203



Рис. 7-28 Проверка положения зажимной головки

Указанный на шлифовальной пластине радиус заточки (SR) и положение зажимной головки на направляющей каретке должны совпадать.



Рис. 7-29 Легкая фиксация направляющей каретки

Разместить направляющую каретку примерно посередине относительно правой шлифовальной поверхности чашечного шлифовального круга и слегка зажать с помощью шестигранной отвертки SW 6 мм (7-29/1). Однако она должна поддаваться перемещению вручную.

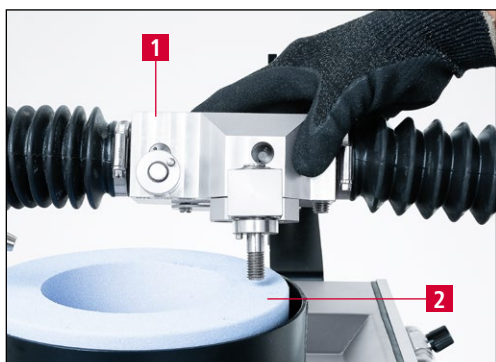


Рис. 7-30 Размещение зажимной головки на шлифовальном круге

Откинуть направляющую каретку вперед так, чтобы зажимная головка (7-30/1) была направлена вертикально вниз.

Переместить устройство для заточки вперед (см. раздел 7.1.3), пока зажимная головка (7-30/1) не окажется над шлифовальным кругом.

Выровнять направляющую каретку по центру относительно правой шлифовальной поверхности.

7. Эксплуатация устройства HV 203

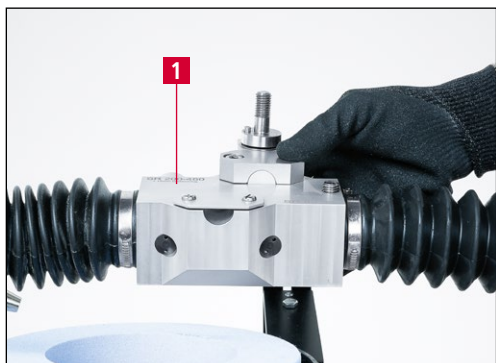


Рис. 7-31 Поворот направляющей каретки назад

Откинуть направляющую каретку назад так, чтобы зажимная головка (7-31/1) указывала вверх.

Сдвинуть устройство для заточки назад.



Рис. 7-32 Затягивание зажимного болта

Затянуть зажимной винт (7-32/1) с помощью шестигранной отвертки SW 6 мм (7-32/2).



Рис. 7-33 Установка регулировочной шайбы на болт крепления

Надеть регулировочную шайбу (7-33/1) на болт крепления (7-33/2).

7. Эксплуатация устройства HV 203



Рис. 7-34 Монтаж шлифовальной пластины

Установить шлифовальную пластину (7-34/1) на болт крепления (7-34/2) универсального шлифовального рукава.

ПРИМЕЧАНИЕ

Если шлифовальная пластина имеет несколько отверстий для крепления, то сначала необходимо заточить сегмент режущей кромки ножа.

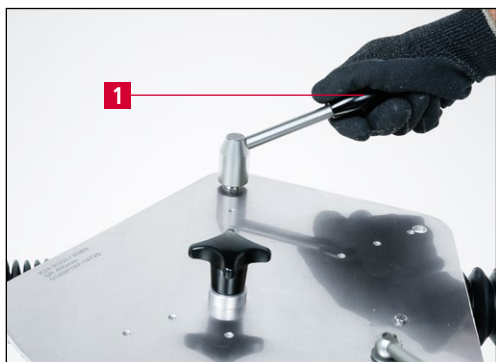


Рис. 7-35 Фиксация шлифовальной пластины

Привинтить зажимной рычаг (7-35/1) на зажимной головке и затянуть.



Рис. 7-36 Снятие крестообразной ручки

Снять крестообразную ручку М 12 (7-36/1) с шлифовальной пластины.

7. Эксплуатация устройства HV 203



Рис. 7-37 Монтаж рычага для заточки на шлифовальной пластине

Установить рычаг для шлифования (7-37/1) на винт шлифовальной пластины и затянуть по часовой стрелке с помощью крестообразной ручки М 12 (7-37/2).

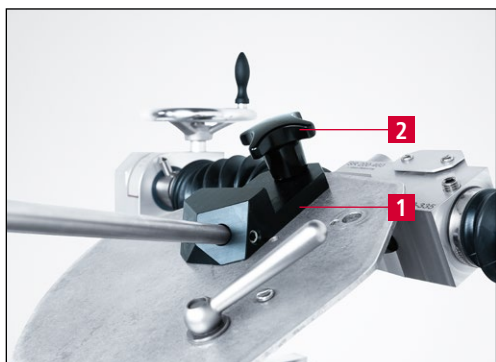


Рис. 7-38 Монтаж рычага для заточки на крепежном болте

Если шлифовальная пластина не имеет крепежного винта, надеть шлифовальный рычаг непосредственно на резьбу крепежного болта (7-38/1) и затянуть с помощью крестообразной ручки М 12 (7-38/2) по часовой стрелке.

ПРИМЕЧАНИЕ

Если шлифовальный рычаг привинчивается непосредственно к болту крепления, то не требуется использовать регулировочную шайбу (7-33/1).

7. Эксплуатация устройства HV 203

7.2.2 Крепление ножа



ОСТОРОЖНО

При работе с куттерными ножами возможны серьезные порезы. Транспортировать куттерные ножи только с помощью предусмотренных для этого транспортировочных приспособлений.

Носить защитные перчатки и защитную обувь, предохраняющие от порезов.

ВНИМАНИЕ

Перед креплением ножа необходимо проверить, подходит ли шлифовальная пластина к затачиваемому ножу. (Для этого следует сравнить надпись на шлифовальной пластине с надписью на ноже).

Использование неподходящей шлифовальной пластины может привести к повреждению ножа и самой пластины.



Рис. 7-39 Поворот шлифовальной пластины назад

Откинуть назад шлифовальную пластину с помощью рычага для заточки (7-39/1).

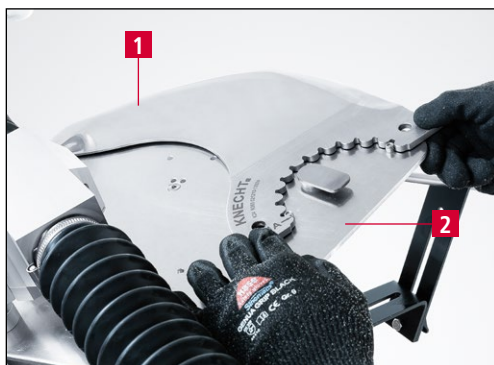


Рис. 7-40 Крепление ножа на шлифовальной пластине

Закрепить нож (7-40/1) на шлифовальной пластине (7-40/2).

7. Эксплуатация устройства HV 203



Рис. 7-41 Фиксация ножа на шлифовальной пластине

Повернуть зажимной рычаг (7-41/1) в положение «Закрото».

Нож зафиксирован.

Откинуть шлифовальную пластину с закрепленным ножом вперед на шлифовальный круг.

7.2.3 Размещение ножа на шлифовальном круге



Рис. 7-42 Положение ножа на шлифовальном круге

Режущая кромка ножа (7-42/1) должна находиться примерно на середине шлифовального круга.



Рис. 7-43 Регулировка ножа в центре шлифовального круга

Для этого ослабить нижний зажимной рычаг (7-43/1) против часовой стрелки и переместить все устройство для заточки так, чтобы режущая кромка ножа оказалась примерно на середине шлифовального круга (см. рис. 7-42/1).

Затянуть нижний зажимной рычаг (7-43/1).

7. Эксплуатация устройства HV 203

7.2.4 Настройка угла заточки



Рис. 7-44 Ослабление зажимного рычага

Для настройки угла заточки положить нож на шлифовальный круг.

Ослабить верхний зажимной рычаг (7-44/1), повернув его против часовой стрелки.



Рис. 7-45 Настройка угла заточки

Вращать маховик (7-45/1) до тех пор, пока указатель (7-45/2) не покажет необходимый угол на угловой шкале (7-44/3).

Снова затянуть верхний зажимной рычаг (7-44/1).

7. Эксплуатация устройства HV 203

7.2.5 Заточка серповидных куттерных ножей (выпуклая заточка)



ОСТОРОЖНО

В процессе шлифования, полирования и снятия заусенцев образуются частицы, которые могут попасть в глаза.

Носить защитные очки.



Рис. 7-46 Включение станка для заточки и системы охлаждения

Включить станок для заточки (7-46/1) и систему охлаждения (7-46/2).



Рис. 7-47 Снятие заусенцев

У серповидных куттерных ножей каждый сегмент режущей кромки затачивается отдельно (1 сегмент – от угла до угла).

С помощью рычага для заточки равномерно передвигать нож с умеренной силой по шлифовальному кругу.

Затачивать нож до тех пор, пока на режущей кромке не появятся мелкие заусенцы.



Рис. 7-48 Уменьшение угла заточки (выпуклая заточка)

Теперь уменьшить угол заточки на маховике (7-48/1) на 5° и затачивать до тех пор, пока ширина первой фаски не достигнет примерно 3 мм.

Повторно уменьшить угол заточки на 5° и затачивать до тех пор, пока ширина второй фаски не достигнет примерно 3 мм.

Повторять процедуру до тех пор, пока не будет достигнут угол приблизительно 5° .

7. Эксплуатация устройства HV 203



Рис. 7-49 Поворот куттерного ножа на следующий сегмент режущей кромки

Как только первый сегмент был полностью заточен, повернуть нож на следующий сегмент.

Задать угол заточки (см. раздел 7.2.4).

При необходимости зажать шлифовальную пластину заново.

Для этого необходимо разжать нож. Зажать шлифовальную пластину, как описано в разделе 7.2.1, в приемном отверстии, соответствующем следующему сегменту режущей кромки.

Заточить все сегменты режущей кромки, как описано ниже:

Задать угол заточки (см. раздел 7.2.4).

Выполнить заточку куттерного ножа (см. раздел 7.2.5).

Повторять действия для каждого сегмента режущей кромки.



Рис. 7-50 Куттерный нож с предварительной выпуклой заточкой

Теперь куттерный нож предварительно заточен.

Перед снятием заусенцев и полированием необходимо выполнить тонкую шлифовку ножа на универсальном устройстве для ленточной заточки HV 262 (см. раздел 9.2).

8. Ввод в эксплуатацию устройства HV 262



ОСТОРОЖНО

Все работы должны выполняться только уполномоченным и квалифицированным персоналом.

Соблюдать все действующие местные правила техники безопасности и предписания по предотвращению несчастных случаев.

При включенном станке для заточки имеется опасность втягивания одежды, пальцев и волос.

Это может привести к тяжелым травмам. Необходимо использовать средства индивидуальной защиты.

8.1 Поворот универсального устройства для ленточной заточки HV 262 в рабочее положение

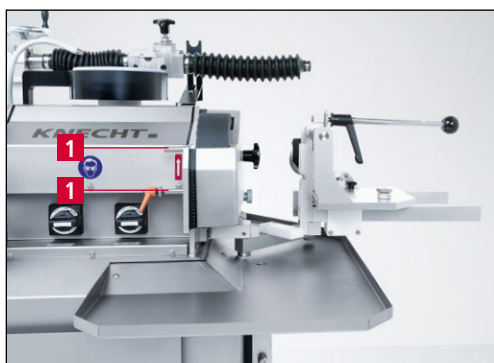


Рис. 8-1 Устройство HV 262 в положении ожидания

Если универсальное устройство для ленточной заточки HV 262 не используется, оно находится в положении ожидания.

Благодаря этому лента для влажного шлифования легко доступна.



Рис. 8-2 Поворот устройства HV 262 в рабочее положение

Чтобы перевести устройство для ленточной заточки в рабочее положение, следует повернуть его влево, пока оно не будет прилегать к обоим упорным болтам (8-1/1).

8. Ввод в эксплуатацию устройства HV 262



Рис. 8-3 Фиксация устройства для ленточной заточки

Затянуть зажимной рычаг (8-3/1) по часовой стрелке.

9. Эксплуатация устройства HV 262

9.1 Заточка линейных куттерных ножей на ленте для влажного шлифования (выпуклая заточка)

9.1.1 Снятие фиксации каретки



Рис. 9-1 Освобождение каретки

Откинуть стопорную вилку (9-1/1) назад в направлении оператора.

Теперь каретку можно перемещать линейно.

9.1.2 Установка рабочего диска



Рис. 9-2 Снятие рычага для заточки

Снять рычаг для заточки (9-2/1).

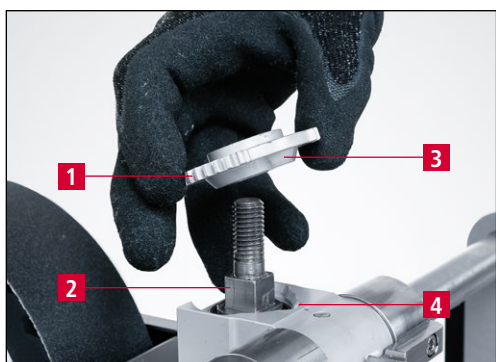


Рис. 9-3 Установка рабочего диска

Установить рабочий диск (9-3/1) на болт крепления (9-3/2).

Выступ рабочего диска (9-3/3) должен попасть в паз затыльника (9-3/4). При этом участок диска, на котором нет зубьев, направлен в сторону оператора.

В этом положении предотвращается концентрическое отклонение шлифовальной пластины.

9. Эксплуатация устройства HV 262

9.1.3 Настройка угла заточки



Рис. 9-4 Регулировочные шайбы для настройки угла заточки

Угол заточки настраивается на универсальном устройстве для ленточной заточки с помощью регулировочных шайб.

Регулировочные шайбы для углов заточки 25° и 27° (9-4/1) находятся на опорной плите устройства для ленточной заточки.

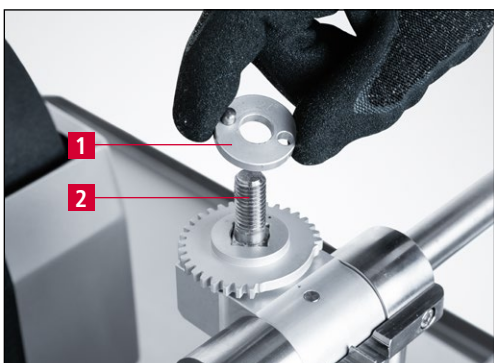


Рис. 9-5 Настройка угла заточки

Для настройки требуемого угла заточки необходимо надеть подходящую регулировочную шайбу (9-5/1) на болт крепления (9-5/2).

9. Эксплуатация устройства HV 262

9.1.4 Монтаж шлифовальной пластины

ПРИМЕЧАНИЕ

Для каждого ножа компания KNECHT изготавливает подходящую шлифовальную пластину. Для этого компании KNECHT необходимо получить как можно более точные данные о форме и размере затачиваемого ножа. Идеальным вариантом является чертеж производителя ножей (ножи, которые можно приобрести на свободном рынке, иногда отличаются от оригинального контура).

Также полезны фотографии всего ножа и надписи на нем.

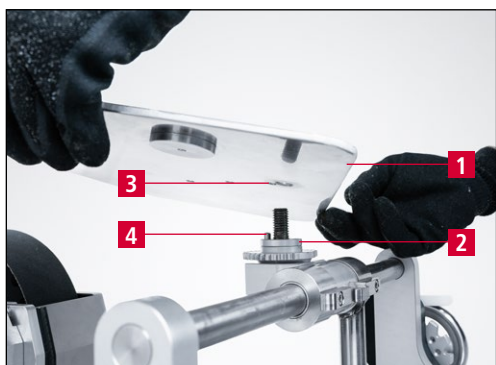


Рис. 9-6 Монтаж шлифовальной пластины

Поверх регулировочной шайбы (9-6/2) устанавливается шлифовальная пластина (9-6/1).

Цилиндрический штифт (9-6/4) регулировочной шайбы (9-6/2) должен зафиксироваться в отверстии (9-6/3) шлифовальной пластины.



Рис. 9-7 Крепление шлифовальной пластины

Повернуть рычаг для шлифования (9-7/1) по часовой стрелке на крепежном болте и затянуть.

9. Эксплуатация устройства HV 262

9.1.5 Крепление куттерного ножа



ОСТОРОЖНО

При работе с куттерными ножами возможны серьезные порезы. Транспортировать куттерные ножи только с помощью предусмотренных для этого транспортировочных приспособлений.

Носить защитные перчатки и защитную обувь, предохраняющие от порезов.

ВНИМАНИЕ

Перед креплением ножа необходимо проверить, подходит ли шлифовальная пластина к затачиваемому ножу. (Для этого следует сравнить надпись на шлифовальной пластине с надписью на ноже).

Использование неподходящей шлифовальной пластины может привести к повреждению ножа и самой пластины.



Рис. 9-8 Поворот шлифовальной пластины назад

Отвернуть назад шлифовальную пластину (9-8/1).

Разместить шлифовальную пластину таким образом, чтобы зона крепления ножа была легко доступна.

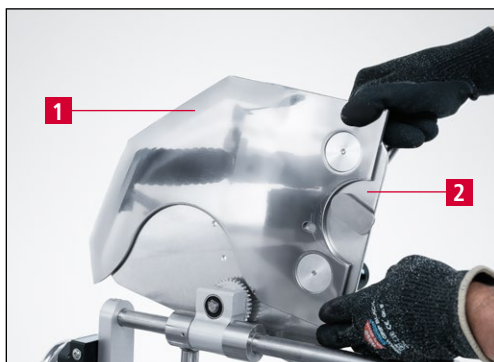


Рис. 9-9 Крепление ножа на шлифовальной пластине

Закрепить нож (9-9/1) на шлифовальной пластине (9-9/2).

9. Эксплуатация устройства HV 262



Рис. 9-10 Фиксация ножа на шлифовальной пластине

Повернуть зажимной рычаг (9-10/1) в положение «Закрото».

Нож зафиксирован.

Повернуть вперед шлифовальную пластину с закрепленным ножом.

9.1.6 Основная функция механизма фиксации HV 262

ПРИМЕЧАНИЕ

Стопорный диск имеет несколько положений фиксации. Первые два положения U-образные, все последующие — V-образные.

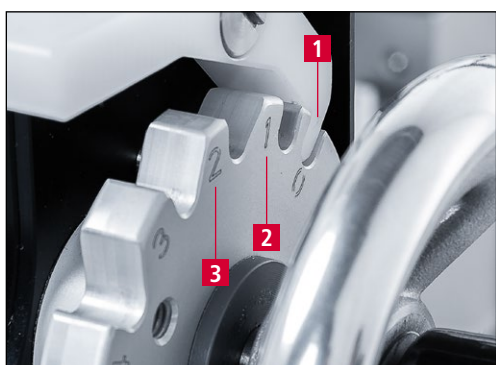


Рис. 9-11 Стопорный диск

Оба U-образных положения фиксации предназначены для регулировки ножа на шлифовальной ленте и для снятия заусенцев.

V-образные положения фиксации предназначены для выпуклой заточки ножа.

- 0 – положение регулировки (9-11/1)
- 1 – положение заточки (9-11/2)
- 2–11 – выпуклая заточка (9-11/3)

ПРИМЕЧАНИЕ

Каждый процесс заточки всегда запускается с положения регулировки «0».

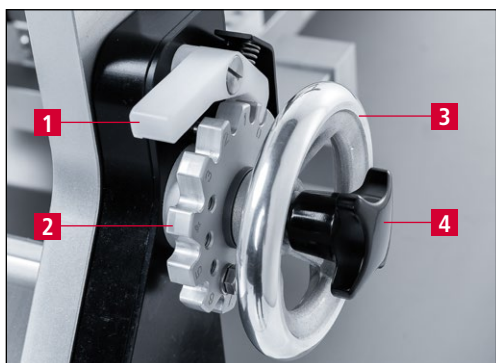


Рис. 9-12 Обзор механизма фиксации

- 1 Стопорный рычаг
- 2 Стопорный диск
- 3 Маховик
- 4 Крестообразная ручка

9. Эксплуатация устройства HV 262

9.1.7 Установка универсального устройства для ленточной заточки HV 262 в положение регулировки



Рис. 9-13 Установка устройства для заточки в положение регулировки «0»

Для приведения устройства для ленточной заточки в положение регулировки нажать большим пальцем стопорный рычаг (9-13/1), а остальными четырьмя пальцами повернуть маховик (9-13/2) до положения регулировки «0».

Отпустить стопорный рычаг (9-13/1).

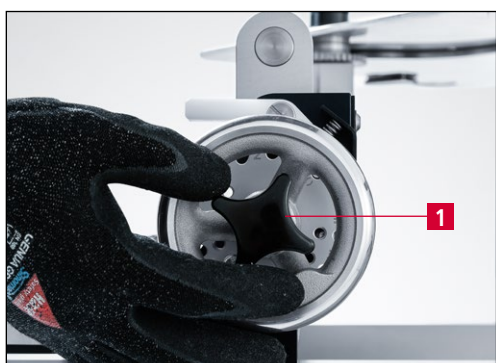


Рис. 9-14 Ослабление крестообразной ручки

Слегка ослабить крестообразную ручку (9-14/1) против часовой стрелки.

Теперь устройство для заточки можно свободно перемещать вперед и назад с помощью маховика.



Рис. 9-15 Перемещение устройства для заточки к шлифовальной ленте

Переместить устройство для заточки с помощью маховика по часовой стрелке в направлении шлифовальной ленты до тех пор, пока режущая кромка сегмента, который необходимо сначала заточить, слегка не коснется шлифовальной ленты.

Затянуть крестообразную ручку (9-15/1) по часовой стрелке.

9. Эксплуатация устройства HV 262

9.1.8 Выравнивание куттерного ножа на ленте для влажного шлифования

ПРИМЕЧАНИЕ

Наилучшие результаты заточки достигаются, когда шлифовальная лента находится в зацеплении с режущей кромкой ножа по всей ширине.

Слегка ослабить рычаг для заточки (9-16/1) против часовой стрелки, пока шлифовальная пластина с закрепленным на ней ножом не сможет перемещаться.

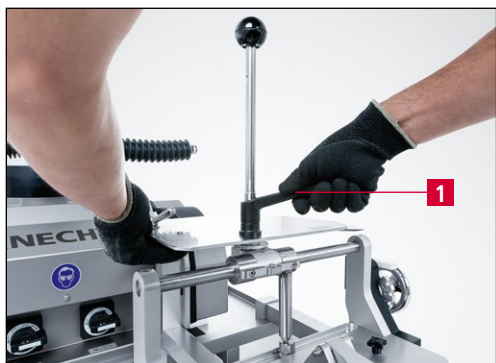


Рис. 9-16 Ослабление рычага для заточки

Повернуть шлифовальную пластину с закрепленным ножом так, чтобы шлифовальная лента касалась режущей кромки по всей ширине.



Рис. 9-17 Выравнивание ножа на шлифовальной ленте

Затянуть рычаг для заточки (9-18/1) по часовой стрелке.

Второй рукой удерживать шлифовальную пластину, чтобы она не перекручивалась при затягивании.



Рис. 9-18 Затягивание рычага для заточки

9. Эксплуатация устройства HV 262

9.1.9 Заточка куттерного ножа



ОСТОРОЖНО

В процессе шлифования, полирования и снятия заусенцев образуются частицы, которые могут попасть в глаза.

Носить защитные очки.



Рис. 9-19 Включение станка для заточки и системы охлаждения

Включить станок для заточки (9-19/1) и систему охлаждения (9-19/2).



Рис. 9-20 Установка устройства для заточки в положение заточки «1»

Переместить приспособление для заточки из положения настройки в положение заточки «1» (9-20/3).

Для этого большим пальцем нажать стопорный рычаг (9-20/1) и с помощью оставшихся четырех пальцев повернуть маховик (9-20/2) по часовой стрелке в направлении шлифовальной ленты, пока не будет достигнуто положение заточки «1».

Отпустить стопорный рычаг (9-20/1).

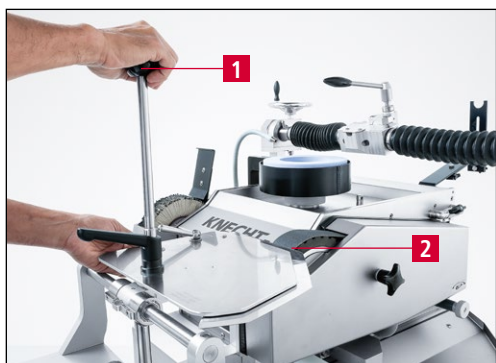


Рис. 9-21 Снятие заусенцев

У линейных куттерных ножей каждый сегмент режущей кромки затачивается отдельно (1 сегмент – от угла до угла).

С помощью рычага для заточки (9-21/1) прижать нож к шлифовальной ленте (9-21/2) с умеренным усилием и равномерно передвигать по шлифовальной ленте.

Затачивать нож до тех пор, пока на режущей кромке не появятся мелкие заусенцы.

9. Эксплуатация устройства HV 262

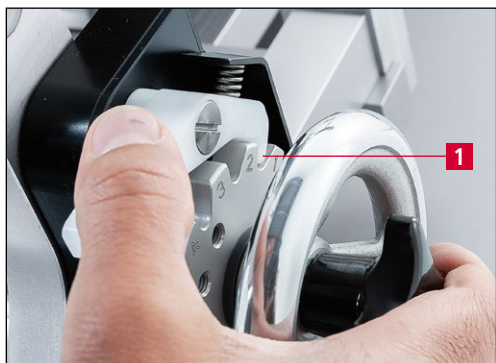


Рис. 9-22 Выпуклая заточка линейных куттерных ножей

При соблюдении указанных ниже положений фиксации выполняется выпуклая заточка ножа.

Для этого большим пальцем нажать стопорный рычаг и с помощью оставшихся четырех пальцев повернуть маховик по часовой стрелке в направлении шлифовальной ленты, пока не будет достигнуто положение фиксации «2» (9-22/1). Отпустить стопорный рычаг.

В этом положении выполнить приibl. десять циклов заточки (1 ход – 1 перемещение от одного угла к другому углу сегмента режущей кромки).

Затем перейти в следующее положение фиксации «3». Здесь также выполнить приibl. десять циклов заточки.

Повторять процедуру примерно до положения фиксации «7», пока не будут заточены все выпуклые кромки ножа.

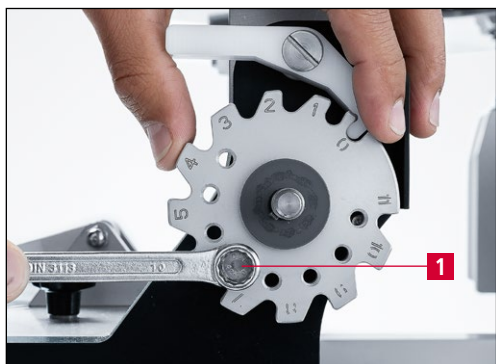


Рис. 9-23 Стопорный винт

Количество подач можно ограничить упорным винтом (9-23/1) в любом положении.

Для лучшего доступа к стопорному винту (9-32/1) отвинтить крестообразную ручку и снять маховик.



Рис. 9-24 Возврат устройства для заточки

Если первый сегмент полностью заточен, переместить устройство для заточки с помощью маховика против часовой стрелки в направлении оператора в положение заточки «1».

Нажав стопорный рычаг, перевести устройство для заточки в положение регулировки «0».

Ослабить крестообразную ручку (9-24/1) и с ее помощью отвести приспособление для заточки примерно на 5 см от шлифовальной ленты.

9. Эксплуатация устройства HV 262

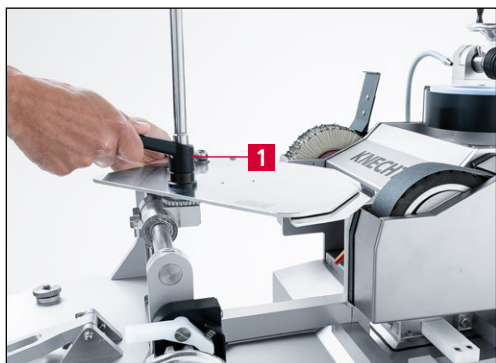


Рис. 9-25 Поворот куттерного ножа на следующий сегмент режущей кромки

Слегка ослабить рычаг для заточки (9-25/1) и повернуть нож на следующий режущий сегмент.

Снова затянуть рычаг для заточки (9-25/1).

Заточить все сегменты режущей кромки, как описано ниже:

Установить универсальное устройство для ленточной заточки HV 262 в положение регулировки «0» (см. раздел 9.1.7).

Выровнять куттерный нож на ленте для влажного шлифования (см. раздел 9.1.8).

Выполнить заточку куттерного ножа (см. раздел 9.1.9).

Повторять действия для каждого сегмента режущей кромки.

9.1.10 Снятие заусенцев с куттерного ножа и его полировка



Рис. 9-26 Снятие заусенцев и полирование куттерных ножей на пластинчатой щетке

Снять заусенцы с куттерных ножей на пластинчатой щетке и выполнить полировку. См. техническую документацию универсального станка для влажного шлифования S 200, раздел 7.7.

9. Эксплуатация устройства HV 262

9.2 Заточка серповидных куттерных ножей на ленте для влажного шлифования (выпуклая заточка)

9.2.1 Фиксация каретки



Рис. 9-27 Фиксация каретки

Повернуть стопорную вилку (9-27/1) вперед над стопорной штангой каретки.

Теперь она заблокирована от смещения.

9.2.2 Установка рабочего диска

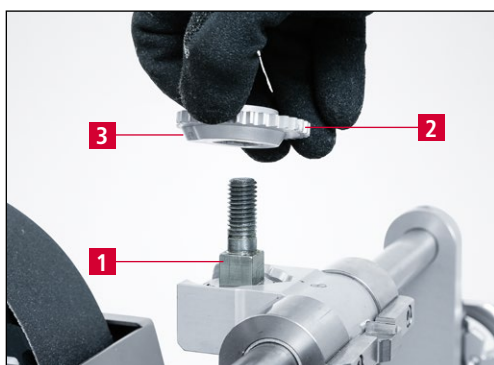


Рис. 9-28 Установка рабочего диска

Установить рабочий диск (9-28/2) на болт крепления (9-28/1).

Выступ (9-28/3) рабочего диска должен быть направлен в сторону шлифовальной ленты. При этом зубчатая часть рабочего диска направлена в сторону оператора.

В этом положении шлифовальная пластина может поворачиваться концентрически.

9.2.3 Настройка угла заточки



Рис. 9-29 Регулировочные шайбы для настройки угла заточки

Угол заточки настраивается на универсальном устройстве для ленточной заточки с помощью регулировочных шайб.

Регулировочные шайбы для углов заточки 25° и 27° (9-29/1) находятся на опорной плите устройства для ленточной заточки.

9. Эксплуатация устройства HV 262



Рис. 9-30 Настройка угла заточки

Для настройки требуемого угла заточки необходимо надеть подходящую регулировочную шайбу (9-30/1) на болт крепления (9-30/2).

9.2.4 Монтаж шлифовальной пластины

ПРИМЕЧАНИЕ

Для каждого ножа компания KNECHT изготавливает подходящую шлифовальную пластину. Для этого компании KNECHT необходимо получить как можно более точные данные о форме и размере затачиваемого ножа. Идеальным вариантом является чертеж производителя ножей (ножи, которые можно приобрести на свободном рынке, иногда отличаются от оригинального контура).

Также полезны фотографии всего ножа и надписи на нем.

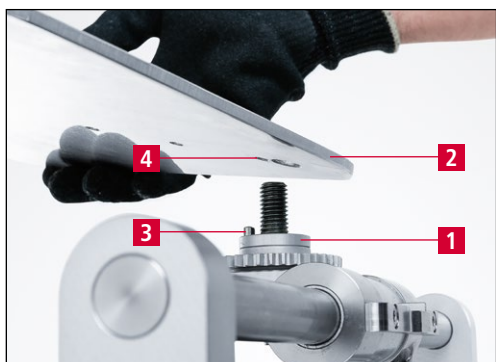


Рис. 9-31 Монтаж шлифовальной пластины

Поверх регулировочной шайбы (9-31/1) устанавливается шлифовальная пластина (9-31/2).

Цилиндрический штифт (9-31/3) регулировочной шайбы (9-31/1) должен зафиксироваться в отверстии (9-31/4) шлифовальной пластины.

Если шлифовальная пластина имеет несколько отверстий для крепления, то сначала необходимо заточить сегмент режущей кромки ножа.

9. Эксплуатация устройства HV 262



Рис. 9-32 Легкое затягивание рычага для заточки

Повернуть рычаг для заточки (9-32/1) по часовой стрелке на зажимном болте и слегка затянуть так, чтобы шлифовальную пластину можно было еще двигать.

9.2.5 Регулировка зоны отведения шлифовальной пластины



Рис. 9-33 Настройка зоны отведения

Повернуть шлифовальную пластину вправо так, чтобы ее левый край находился примерно в 10-ти сантиметрах справа от шлифовальной ленты.

Затянуть рычаг для заточки (9-33/1) по часовой стрелке.

9.2.6 Увеличение радиуса заточки

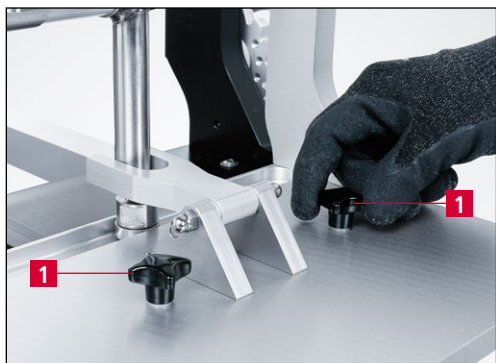


Рис. 9-34 Увеличение радиуса заточки

При необходимости радиус заточки можно увеличить.

Для этого следует ослабить обе крестообразные ручки (9-34/1) на опорной плите. Потянуть устройство в направлении оператора до упора.

Затянуть крестообразные ручки.

9. Эксплуатация устройства HV 262

9.2.7 Крепление куттерного ножа



ОСТОРОЖНО

При работе с куттерными ножами возможны серьезные порезы. Транспортировать куттерные ножи только с помощью предусмотренных для этого транспортировочных приспособлений.

Носить защитные перчатки и защитную обувь, предохраняющие от порезов.

ВНИМАНИЕ

Перед креплением ножа необходимо проверить, подходит ли шлифовальная пластина к затачиваемому ножу. (Для этого следует сравнить надпись на шлифовальной пластине с надписью на ноже).

Использование неподходящей шлифовальной пластины может привести к повреждению ножа и самой пластины.



Рис. 9-35 Поворот шлифовальной пластины назад в стопор от проворачивания

Отвернуть назад шлифовальную пластину (9-35/1) до упора. Теперь она заблокирована от скручивания.

Разместить шлифовальную пластину таким образом, чтобы зона крепления ножа была легко доступна.



Рис. 9-36 Крепление ножа на шлифовальной пластине

Закрепить нож (9-36/1) на шлифовальной пластине (9-36/2).

9. Эксплуатация устройства HV 262

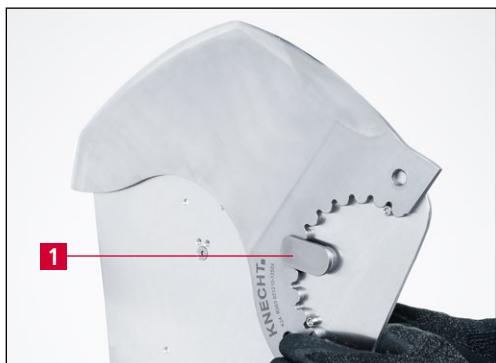


Рис. 9-37 Фиксация ножа на шлифовальной пластине

Повернуть зажимной рычаг (9-37/1) в положение «Закрыто».

Нож зафиксирован.

Повернуть вперед шлифовальную пластину с закрепленным ножом.

9.2.8 Основная функция механизма фиксации HV 262

ПРИМЕЧАНИЕ

Стопорный диск имеет несколько положений фиксации. Первые два положения U-образные, все последующие — V-образные.

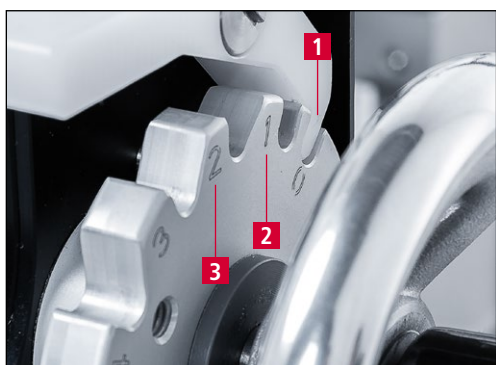


Рис. 9-38 Стопорный диск

Оба U-образных положения фиксации предназначены для регулировки ножа на шлифовальной ленте и для снятия заусенцев.

V-образные положения фиксации предназначены для выпуклой заточки ножа.

0 – положение регулировки (9-38/1)

1 – положение заточки (9-38/2)

2–11 – выпуклая заточка (9-38/3)

ПРИМЕЧАНИЕ

Каждый процесс заточки всегда запускается с положения регулировки «0».

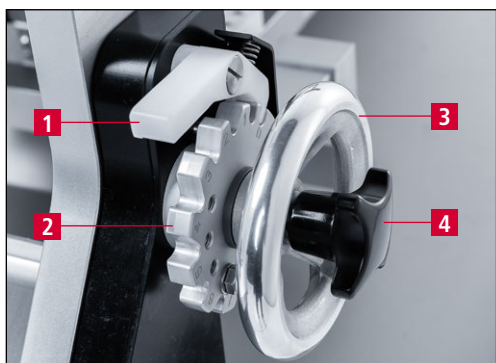


Рис. 9-39 Обзор механизма фиксации

- 1 Стопорный рычаг
- 2 Стопорный диск
- 3 Маховик
- 4 Крестообразная ручка

9. Эксплуатация устройства HV 262

9.2.9 Установка универсального устройства для ленточной заточки HV 262 в положение регулировки



Рис. 9-40 Установка устройства для заточки в положение регулировки «0»

Для приведения устройства для ленточной заточки в положение регулировки нажать большим пальцем стопорный рычаг (9-40/1), а остальными четырьмя пальцами повернуть маховик (9-40/2) до положения «0».

Отпустить стопорный рычаг (9-40/1).



Рис. 9-41 Ослабление крестообразной ручки

Слегка ослабить крестообразную ручку (9-41/1) против часовой стрелки.

Теперь устройство для заточки можно свободно перемещать вперед и назад с помощью маховика.



Рис. 9-42 Перемещение устройства для заточки к шлифовальной ленте

Переместить устройство для заточки с помощью маховика по часовой стрелке в направлении шлифовальной ленты до тех пор, пока режущая кромка сегмента, который необходимо сначала заточить, слегка не коснется шлифовальной ленты.

Затянуть крестообразную ручку (9-41/1) по часовой стрелке.

9. Эксплуатация устройства HV 262

9.2.10 Заточка куттерного ножа



ОСТОРОЖНО

В процессе шлифования, полирования и снятия заусенцев образуются частицы, которые могут попасть в глаза.

Носить защитные очки.



Рис. 9-43 Включение станка для заточки и системы охлаждения

Включить станок для заточки (9-43/1) и систему охлаждения (9-43/2).



Рис. 9-44 Установка устройства для заточки в положение заточки «1»

Переместить устройство для заточки из положения регулировки в положение заточки «1».

Для этого большим пальцем нажать стопорный рычаг (9-44/1) и с помощью оставшихся четырех пальцев повернуть маховик (9-44/2) по часовой стрелке в направлении шлифовальной ленты, пока не будет достигнуто положение заточки «1» (9-44/3).

Отпустить стопорный рычаг (9-44/1).

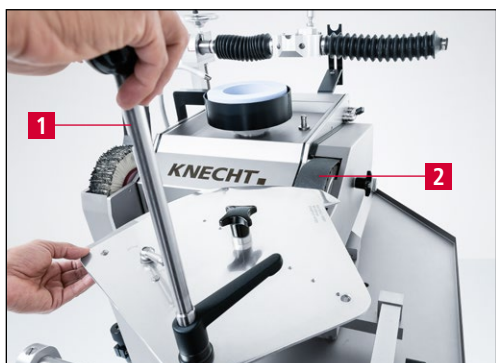


Рис. 9-45 Снятие заусенцев

У серповидных куттерных ножей каждый сегмент режущей кромки затачивается отдельно (1 сегмент – от угла до угла).

С помощью рычага для заточки (9-45/1) прижать нож к шлифовальной ленте (9-45/2) с умеренным усилием и равномерно передвигать по шлифовальной ленте.

Затачивать нож до тех пор, пока на режущей кромке не появятся мелкие заусенцы.

9. Эксплуатация устройства HV 262

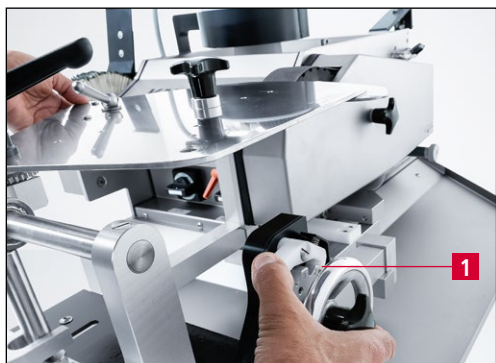


Рис. 9-46 Выпуклая заточка серповидных куттерных ножей

При соблюдении указанных ниже положений фиксации выполняется выпуклая заточка ножа.

Для этого большим пальцем нажать стопорный рычаг и с помощью оставшихся четырех пальцев повернуть маховик по часовой стрелке в направлении шлифовальной ленты, пока не будет достигнуто положение фиксации «2» (9-46/1). Отпустить стопорный рычаг.

В этом положении выполнить приibl. десять циклов заточки (1 ход – 1 перемещение от одного угла к другому углу сегмента режущей кромки).

Затем перейти в следующее положение фиксации «3». Здесь также выполнить приibl. десять циклов заточки.

Повторять процедуру примерно до положения фиксации «7», пока не будут заточены все выпуклые кромки ножа.



Рис. 9-47 Стопорный винт

Количество подач в любом положении можно ограничить стопорным винтом (9-47/1).

Для лучшего доступа к стопорному винту (9-47/1) отвинтить крестообразную ручку и снять маховик.



Рис. 9-48 Возврат устройства для заточки

Если первый сегмент полностью заточен, переместить устройство для заточки с помощью маховика против часовой стрелки в направлении оператора в положение заточки «1».

Нажав стопорный рычаг, перевести устройство для заточки в положение регулировки «0».

Ослабить крестообразную ручку (9-48/1) и с ее помощью отвести устройство для заточки примерно на 5 см от шлифовальной ленты.

9. Эксплуатация устройства HV 262

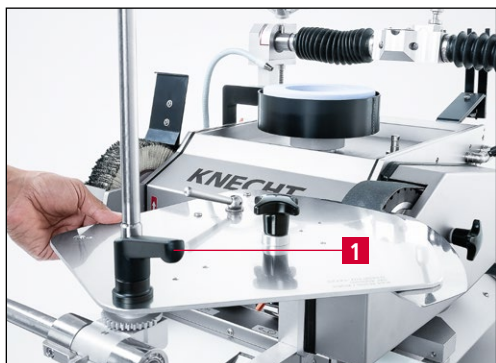


Рис. 9-49 Поворот куттерного ножа на следующий сегмент режущей кромки

Слегка ослабить рычаг для заточки (9-49/1) и повернуть нож на следующий сегмент.

При необходимости зажать шлифовальную пластину заново.

Для этого необходимо разжать нож. Зажать шлифовальную пластину, как описано в разделе 9.2.4, в приемном отверстии, соответствующем следующему сегменту режущей кромки.

Заточить все сегменты режущей кромки, как описано ниже:

Установить универсальное устройство для ленточной заточки HV 262 в положение регулировки «0» (см. раздел 9.2.9).

Выполнить заточку куттерного ножа (см. раздел 9.2.10).

Повторять действия для каждого сегмента режущей кромки.

9.2.11 Снятие заусенцев с куттерного ножа и его полировка



Рис. 9-50 Снятие заусенцев и полирование куттерных ножей на пластинчатой щетке

Снять заусенцы с куттерных ножей на пластинчатой щетке и выполнить полировку. См. техническую документацию универсального станка для влажного шлифования S 200, раздел 7.7.

10. Уход и техническое обслуживание



При выполнении любых работ на станке для заточки необходимо соблюдать действующие местные правила техники безопасности, предписания по предотвращению несчастных случаев и указания, представленные в разделах «Безопасность» и «Важные указания» руководства по эксплуатации.

10.1 Очистка

Устройства для заточки необходимо очищать после каждого цикла заточки, т. к. в противном случае шлифовальная пыль засохнет, и позднее ее будет сложно удалить.

После очистки мы рекомендуем использовать для ухода за шлифовальными устройствами средства, приведенные в таблице чистящих средств и смазочных материалов (раздел 10.1.1).

10.1.1 Таблица чистящих средств и смазочных материалов

Работы по очистке / смазке	Interflon	Wuerth	SHELL	EXXON Mobil
Очистка и уход за компонентами станка	Dry Clean Stainless Steel	Спрей по уходу за нержавеющей сталью	Risella 917	Marcol 82
Смазка резьбы и поверхностей скольжения	Fin Grease	Универсальная смазка	Gadus S2	Ronex MP

10.2 График техобслуживания (режим настройки)

Периодичность	Область обслуживания	Действие
Ежедневно	Все поверхности	Очистить мягкой тряпкой и нанести спрей по уходу.
Еженедельно	Резьба крестообразных ручек	Нанести универсальную консистентную смазку.
	Направляющие	Очистить и смазать универсальной консистентной смазкой.
Ежегодно		Отправить запрос в сервисную службу компании KNECHT Maschinenbau GmbH.

11. Демонтаж и утилизация

11.1 Демонтаж

Все эксплуатационные материалы подлежат утилизации согласно предписаниям.

Подвижные детали необходимо зафиксировать для предотвращения сползания.

Демонтаж должен осуществляться квалифицированными специалистами.

11.2 Утилизация

После истечения срока службы станок необходимо утилизировать с привлечением квалифицированных специалистов. В исключительных случаях и по договоренности устройства для заточки можно вернуть компании KNECHT Maschinenbau GmbH.

Рабочие материалы (например, шлифовальные круги, шлифовальные ленты, пластинчатые щетки и др.) должны быть утилизированы надлежащим образом.

12. Сервис, запасные части и принадлежности

12.1 Почтовый адрес

KNECHT Maschinenbau GmbH
Witschwender Strasse 26
88368 Bergatreute
Германия

Телефон +49-7527-928-0
Факс +49-7527-928-32

mail@knecht.eu
www.knecht.eu

12.2 Сервис

Сервисный отдел:
адрес – см. почтовый адрес

service@knecht.eu

12.3 Быстроознашивающиеся и запасные части

Для заказа запасных частей следует использовать прилагаемый в комплекте перечень запасных частей. Просим оформлять заказы в соответствии с приведенной ниже схемой.

При заказе необходимо всегда указывать: (пример)

Модель станка	(HV 262)
Обозначение узла	(распорное кольцо 27°)
Номер позиции	(13)
Номер чертежа (артикул)	(2000030-3908)
Количество	(1 шт.)

Мы готовы ответить на все ваши вопросы.

13. Приложение

13.1 Заявление о соответствии требованиям Директивы 2006 / 42 / ЕС

- Машинное оборудование 2006 / 42 / ЕС
- Электромагнитная совместимость 2014 / 30 / ЕС

Настоящим мы заявляем, что указанный ниже станок своей конструкцией и компоновкой в реализуемом нами исполнении соответствует основным требованиям по безопасности и охране здоровья согласно применимой Директиве ЕС.

В случае несогласованных с нами модификаций станка данное заявление теряет свою силу.

Наименование изделия:	Универсальный шлифовальный рукав
Модель:	HV 203
Наименование изделия:	Универсальное устройство для ленточной заточки
Модель:	HV 262
Примененные гармонизированные стандарты, в частности,	DIN EN 12100-1 DIN EN 12100-2 DIN EN 60204-1 ISO 13857 DIN EN 349
Лицо, ответственное за составление документации:	Андреас Дёпп (аттестованный техник) Тел. +49-7527-928-81 a.doerr@knecht.eu
Производитель:	KNECHT Maschinenbau GmbH Witschwender Strasse 26 88368 Bergatreute Германия

Имеется в наличии полный комплект технической документации. Поставляемое со станком руководство по эксплуатации представлено на языке оригинала и на языке страны пользователя.

Данное заявление теряет свою силу в случае изменения предписаний закона.

Бергатройте, 17 апреля 2024 г.

KNECHT Maschinenbau GmbH



Маркус Кнехт
Директор

KNECHT Maschinenbau GmbH

Witschwender Straße 26 · 88368 Bergatreute · Германия · Т+49-7527-928-0 · Ф+49-7527-928-32
mail@knecht.eu · www.knecht.eu