

## Fred-E

Handmesser-Abziehgerät

Stand 06.2024 - Version 1.0 | Original



Betriebsanleitung

# Betriebsanleitung

---

## Handmesser-Abziehgerät Fred-E

### Hersteller

KNECHT Maschinenbau GmbH  
Witschwender Straße 26  
88368 Bergatreute  
Deutschland

Telefon +49(0)7527-928-0  
Telefax +49(0)7527-928-32

mail@knecht.eu  
www.knecht.eu

## Unterlagen für den Betreiber des Abziehgeräts

Betriebsanleitung

## Ausgabedatum der Betriebsanleitung

25. Juni 2024

## Urheberrecht

Die vorliegende Betriebsanleitung sowie die Betriebsunterlagen bleiben urheberrechtlich Eigentum der Firma KNECHT Maschinenbau GmbH. Sie werden nur Kunden und Betreibern unserer Produkte mitgeliefert und gehören zum Gerät.

Ohne unsere ausdrückliche Genehmigung dürfen diese Unterlagen weder vervielfältigt noch dritten Personen, insbesondere Wettbewerbsfirmen, zugänglich gemacht werden.

# Inhaltsverzeichnis

---

<b>1.</b>	<b>Beschreibung</b>	<b>9</b>
1.1	Verwendungszweck	9
1.2	Technische Daten	9
1.3	Funktionsbeschreibung	10
<b>2.</b>	<b>Montage</b>	<b>11</b>
2.1	Montage Fred-E 1 Steckversion	11
2.1.1	Aufnahme montieren	11
2.1.2	Abziehgerät in Arbeitsposition bringen	11
<b>3.</b>	<b>Bedienung</b>	<b>12</b>
3.1	Handmesser abziehen	12
<b>4.</b>	<b>Pflege und Wartung</b>	<b>13</b>
4.1	Reinigung	13
<b>5.</b>	<b>Anhang</b>	<b>14</b>
5.1	EU-Konformitätserklärung	14

# 1. Beschreibung

## 1.1 Verwendungszweck

Das Abziehgerät Fred-E stellt die ursprüngliche Schärfe der Messerschneide von Handmessern wieder her.

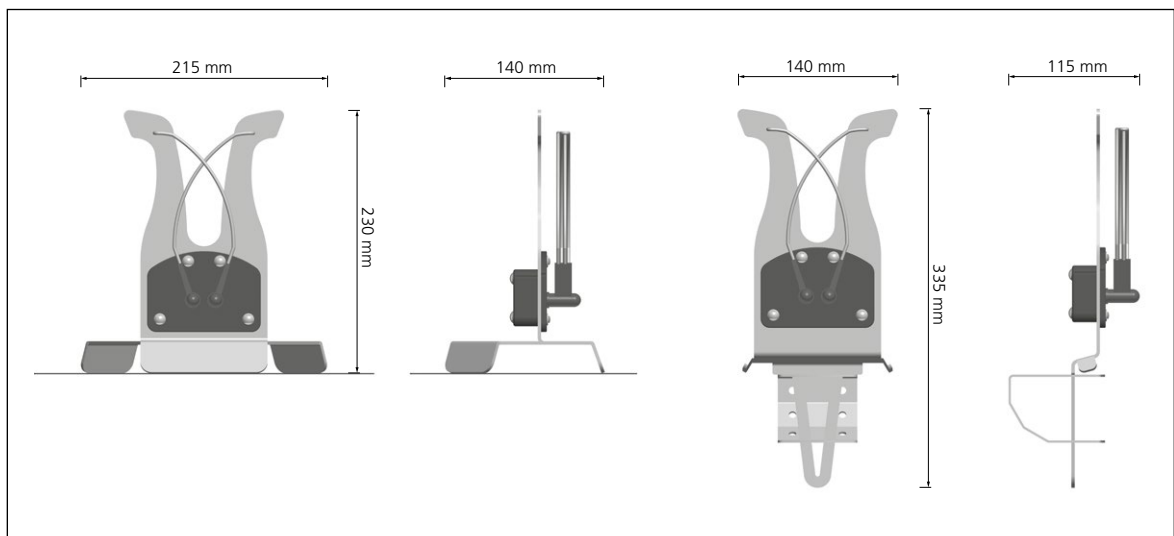
## 1.2 Technische Daten

### Tischversion

Breite \_\_\_\_\_ ca. 215 mm  
Tiefe \_\_\_\_\_ ca. 140 mm  
Höhe \_\_\_\_\_ ca. 230 mm  
Gewicht \_\_\_\_\_ ca. 700g

### Steckversion

Breite \_\_\_\_\_ ca. 140 mm  
Tiefe \_\_\_\_\_ ca. 115 mm  
Höhe \_\_\_\_\_ ca. 335 mm  
Gewicht (ohne Gerätehalter | mit Gerätehalter) \_\_\_\_\_ ca. 540g | ca. 700g



**Bild 1-1** Fred-E 1 | Fred-E 1T Seitenansicht und Vorderansicht (Abmessungen in mm)

# 1. Beschreibung

---

## 1.3 Funktionsbeschreibung

Das Abziehgerät Fred-E richtet durch seine beiden Abziehfinger die Schneidkante von Handmessern und stellt so innerhalb von Sekundenbruchteilen die ursprüngliche Schärfe wieder her.

Durch regelmäßiges Abziehen des Messers wird die Messerschneide begradigt und geglättet, dies hält das Messer länger scharf, bis es wieder nachgeschärft werden muss.

## 2. Montage

---

### 2.1 Montage Fred-E 1 Steckversion

#### 2.1.1 Aufnahme montieren



Bild 2-1 Aufnahme

Um bei der Benutzung eine komfortable Handhabung zu gewährleisten, kann das Abziehgerät (2-1/1) in unterschiedlichen Arbeitspositionen zum Benutzer hin montiert werden.

Die Aufnahme ist in drei verschiedenen Positionen montierbar 90°, 60° oder 30°.

#### 2.1.2 Abziehgerät in Arbeitsposition bringen



Bild 2-2 Aufnahme

Zusätzlich hat man die Möglichkeit das Abziehgerät (2-2/1) um jeweils 45° zum Benutzer hin zu schwenken.

Hierzu den Fuß (2-2/2) des Abziehgerätes entsprechend in die Aufnahme stecken.

# 3. Bedienung

---

## 3.1 Handmesser abziehen



**Bild 3-1** Handmesser abziehen

Zum Abziehen das Handmesser (3-1/1) so nah wie möglich am Griff in den Schnittpunkt der Abziehfinger legen.

Durch die synchronisierte Bewegung der Abziehfinger ist das Messer präzise geführt und Fehlhaltungen werden kompensiert.

Die Klinge horizontal ausrichten und zur Spitze hin langsam und mit gleichmäßigem Druck entlang des Schnittpunkts ziehen.

Im Bereich der Messerspitze den Griff entsprechend der Messerform nach oben bewegen.

Das beste Ergebnis erzielt man im oberen Drittel der Abziehfinger (3-1/2).

## 4. Pflege und Wartung

---

### 4.1 Reinigung

Das Abziehgerät ist wartungsfrei und benötigt keine besondere Pflege.

Es kann im selben Reinigungsprozess, der für die Lebensmittelindustrie vorgeschrieben ist, mitgereinigt werden.



# 5. Anhang

---

## 5.1 EU-Konformitätserklärung

Unsere Produkte sind in Maschinen für die Lebensmittelherstellung im Einsatz und kommen mit Lebensmitteln in Berührung.

Sie erfüllen alle Vorschriften, die beim Lebensmittelkontakt vorgeschrieben sind.

Wir bestätigen, dass die Erzeugnisse den nachfolgend gelisteten Gesetzen und EU Richtlinien entsprechen:

- Verordnung EU Nr. 10/2011
- Rahmenverordnung EU Nr. 1935/2004
- Richtlinie 2007/19/EU
- Lebensmittel- und Futtermittelgesetzbuch LFGB

Wir bestätigen, dass wir die Produkte gemäß guter Herstellungspraxis (Rahmenverordnung EU Nr. 2023/2006) fertigen und diese verkehrsfähig sind.

Die Rückverfolgbarkeit der einzelnen Komponenten, die mit Lebensmitteln in Kontakt treten, ist auf sämtlichen Stufen gewährleistet (EU Nr. 1935/2004 Art. 17). Es werden keine Stoffe abgegeben, die das Lebensmittel negativ beeinflussen oder die Gesundheit gefährden.

<b>Bezeichnung:</b>	Handmesser-Abziehgerät
<b>Typbezeichnung:</b>	Fred-E 1   Fred-E 1T
<b>Dokumentationsverantwortlicher:</b>	Peter Heine (Dipl. Ing. Maschinenbau BA) Tel. +49(0)7527-928-15 p.heine@knecht.eu
<b>Hersteller:</b>	KNECHT Maschinenbau GmbH Witschwender Straße 26 88368 Bergatreute Deutschland

Die Gültigkeit der Erklärung erlischt bei Änderung der Rechtsvorgaben.

Bergatreute, 25. Juni 2024

KNECHT Maschinenbau GmbH

  
Markus Knecht  
Geschäftsführer

**KNECHT Maschinenbau GmbH**

Witschwender Straße 26 · 88368 Bergatreute · Germany · T +49(0)7527-928-0 · F +49(0)7527-928-32  
mail@knecht.eu · www.knecht.eu