

## S 200

Affûteuse universelle à eau



# Une qualité de produit maximale

Affûtés avec précision, les outils de coupe assurent une qualité élevée constante



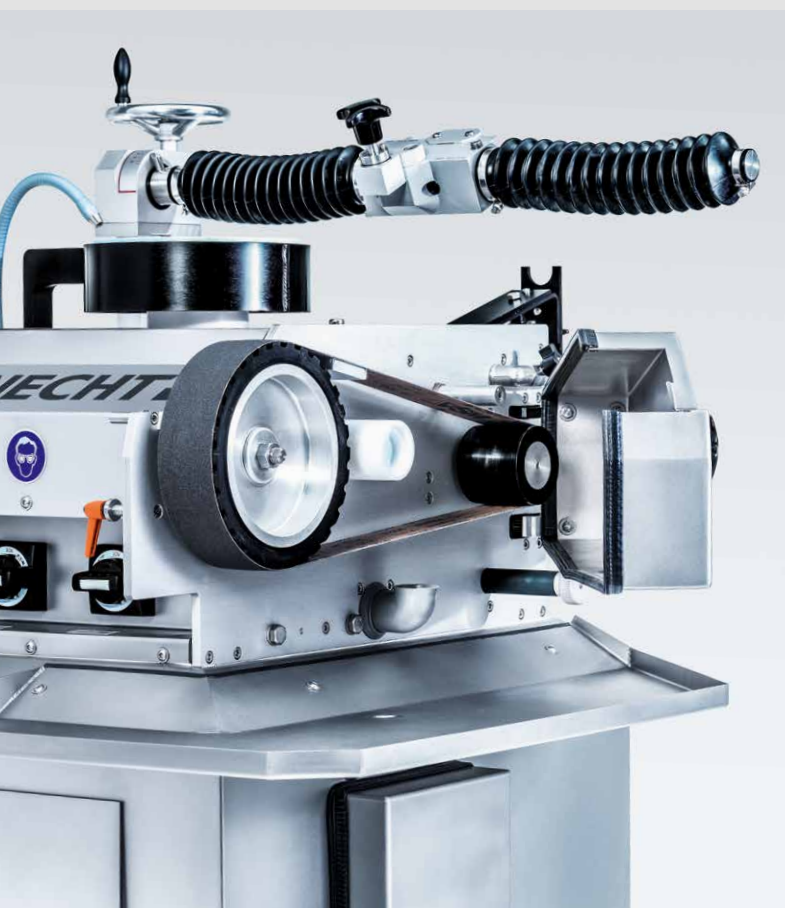
■ Affûtage de réparation sur meule-boisseau



■ Affûtage du couteau de cutter

Qualité élevée constante des charcuteries et sécurité de production fiable – ces deux critères sont toujours assurés avec des outils de coupe affûtés avec précision et une géométrie parfaite des tranchants des couteaux de cutter.

L'affûteuse S 200 est utilisable de façon universelle pour tous les couteaux de cutter courants ainsi que pour les couteaux circulaires, couteaux à main et autres outils de coupe.



## ■ Dispositifs de serrage

À l'affûtage, les couteaux de cutter sont toujours fixés dans des dispositifs qui permettent un guidage sûr et précis. On obtient ainsi de longues durées de service des tranchants, ce qui représente un travail sûr et non fatiguant pour le personnel opérateur.

## ■ Bande d'affûtage à eau

La bande d'affûtage à eau permet de réaliser des états de surface très fins sur les outils de coupe. Le disque de contact en caoutchouc profilé assure la bonne résistance à l'affûtage du couteau.

## ■ Remplacement de la bande d'affûtage

L'ouverture du capot de protection de la bande déclenche l'arrêt des entraînements. La bande d'affûtage est ainsi délestée et peut être remplacée.

# Des résultats d'affûtage parfaits

Les dispositifs d'affûtage permettent un affûtage précis



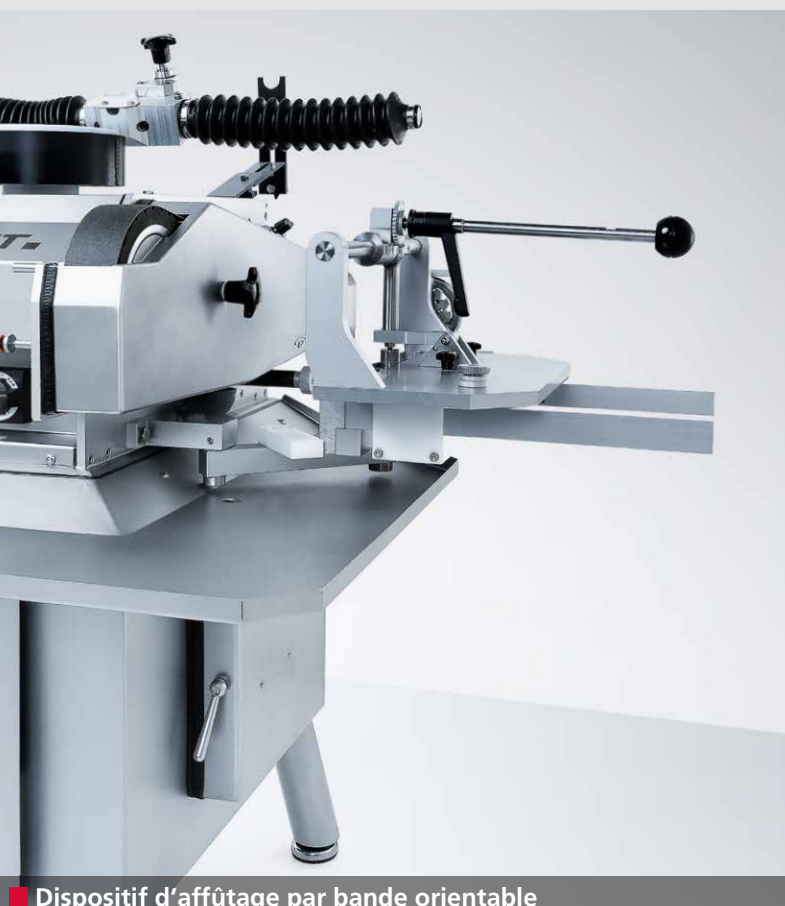
■ Démorfilage et polissage avec la brosse à lamelles



■ Version à bande S 200 BT

Grâce à sa rondelle fonctionnelle brevetée, la machine peut être convertie en quelques secondes pour passer de l'affûtage de couteaux de cutter falciformes à celui de couteaux de cutter linéaires.

Lors du changement de couteau, un arrêtoir empêche tout pivotement involontaire du couteau. La sécurité est ainsi assurée (image à droite).



■ Dispositif d'affûtage par bande orientable

## ■ Meule-boisseau

Elle assure un enlèvement rapide d'une grande quantité de matière. Elle permet ainsi de réparer facilement les outils de coupe fortement endommagés. Les affûtages biseautés comme ceux des couteaux circulaires sont réalisés avec la meule-boisseau. L'angle d'affûtage peut être réglé en continu.

## ■ Brosse à lamelles

Le démorfilage et le polissage des couteaux s'effectuent sur la brosse à lamelles. La vitesse périphérique réglée de manière précise et la résistance parfaitement ajustée des brosses permettent de compenser les erreurs de manipulation.

## ■ Dispositif de liquide de refroidissement

Une pompe à liquide de refroidissement assure l'alimentation en eau de chaque poste d'affûtage et empêche ainsi la surchauffe des tranchants lors de l'affûtage.

## S 200T

Affûteuse universelle à eau



*Rondelle  
fonctionnelle brevetée*

# Une utilisation universelle

Postes d'affûtage à utilisations multiples



■ Affûtage de couteaux circulaires



■ Affûtage de couteaux à main

L'affûtage et le démorfilage de couteaux circulaires de 80 – 470 mm s'effectue avec les dispositifs d'affûtage optionnel.

L'affûtage des couteaux à main s'effectue sur la bande d'affûtage à eau et leur démorfilage et polissage sur la brosse à lamelles.



1 Bras d'affûtage universel HV 203

2 Meule-boisseau

3 Bande d'affûtage à eau

4 Brosse à lamelles

5 Dispositif universel d'affûtage par bande HV 262

## S 200

### Caractéristiques techniques et encombrement\*

#### ■ Modèle de table S 200 T | S 200 BT

■ Profondeur	1100 mm
■ Largeur	900 mm
■ Hauteur S 200 T   S 200 BT (version à bande sans meule-boisseau)	600 mm   450 mm
■ Poids S 200 T   S 200 BT (version à bande sans meule-boisseau)	env. 100 kg   80 kg

#### ■ Modèle sur socle S 200 | S 200 BS

■ Profondeur	1100 mm
■ Largeur	900 mm
■ Hauteur S 200   S 200 BS (version à bande sans meule-boisseau)	1300 mm   1150 mm
■ Poids S 200   S 200 BS (version à bande sans meule-boisseau)	env. 140 kg   120 kg

■ Profondeur*	2500 mm
■ Largeur*	2800 mm

■ Puissance de raccordement	1,17 kW 3x 400 V 50 Hz
■ Fusible en amont	16 A
■ Niveau de pression acoustique d'émission selon EN ISO 11201	env. 73 dB (A)

■ Capacité d'affûtage maximum	env. 430 mm, couteau de cutter env. 500l
-------------------------------	--

La machine est conforme aux normes CE de sécurité et de santé et porte le marquage CE.  
Version 07.2022 | Sous réserve de modifications techniques.

