

## Betriebsanleitung

### S 200 S | S 200 BS

Universal Nass-Schleifmaschine



Inkl. S 200 T | S 200 BT

# Betriebsanleitung

---

## **Universal Nass-Schleifmaschine S 200 S | S 200 BS**

Inkl. Tischausführung S 200 T | S 200 BT

### **Hersteller**

KNECHT Maschinenbau GmbH  
Witschwender Straße 26  
88368 Bergatreute  
Deutschland

Telefon +49(0)7527-928-0  
Telefax +49(0)7527-928-32

mail@knecht.eu  
www.knecht.eu

### **Unterlagen für den Betreiber der Maschine**

Betriebsanleitung

### **Ausgabedatum der Betriebsanleitung**

7. November 2024

### **Urheberrecht**

Die vorliegende Betriebsanleitung sowie die Betriebsunterlagen bleiben urheberrechtlich Eigentum der Firma KNECHT Maschinenbau GmbH. Sie werden nur Kunden und Betreibern unserer Produkte mitgeliefert und gehören zur Maschine.

Ohne unsere ausdrückliche Genehmigung dürfen diese Unterlagen weder vervielfältigt noch dritten Personen, insbesondere Wettbewerbsfirmen, zugänglich gemacht werden.

# Inhaltsverzeichnis

---

<b>1.</b>	<b>Wichtige Hinweise</b>	<b>7</b>
<b>1.1</b>	<b>Vorwort zur Betriebsanleitung</b>	<b>7</b>
<b>1.2</b>	<b>Warnhinweise und Symbole in der Betriebsanleitung</b>	<b>7</b>
<b>1.3</b>	<b>Warn- und Gebotszeichen und ihre Bedeutung</b>	<b>8</b>
1.3.1	Warn- und Gebotszeichen an/in der Schleifmaschine	8
1.3.2	Allgemeine Warn- und Gebotszeichen	8
<b>1.4</b>	<b>Typenschild und Maschinenummer</b>	<b>9</b>
<b>1.5</b>	<b>Bild- und Positionsnummern in der Betriebsanleitung</b>	<b>9</b>
<b>2.</b>	<b>Sicherheit</b>	<b>10</b>
<b>2.1</b>	<b>Grundlegende Sicherheitshinweise</b>	<b>10</b>
2.1.1	Hinweise in der Betriebsanleitung beachten	10
2.1.2	Verpflichtung des Betreibers	10
2.1.3	Verpflichtung des Personals	10
2.1.4	Gefahren im Umgang mit der Schleifmaschine	10
2.1.5	Störungen	11
<b>2.2</b>	<b>Bestimmungsgemäße Verwendung</b>	<b>11</b>
<b>2.3</b>	<b>Gewährleistung und Haftung</b>	<b>12</b>
<b>2.4</b>	<b>Sicherheitsvorschriften</b>	<b>12</b>
2.4.1	Organisatorische Maßnahmen	12
2.4.2	Schutzvorrichtungen	12
2.4.3	Informelle Sicherheitsmaßnahmen	13
2.4.4	Personalauswahl, Personalqualifikation	13
2.4.5	Maschinensteuerung	13
2.4.6	Sicherheitsmaßnahmen im Normalbetrieb	13
2.4.7	Gefahren durch elektrische Energie	13
2.4.8	Besondere Gefahrenstellen	14
2.4.9	Instandhaltung (Wartung, Instandsetzung) und Störungsbeseitigung	14
2.4.10	Bauliche Veränderungen an der Schleifmaschine	14
2.4.11	Reinigen der Schleifmaschine	14
2.4.12	Öle und Fette	14
2.4.13	Ortsveränderung der Schleifmaschine	15
<b>3.</b>	<b>Beschreibung</b>	<b>16</b>
<b>3.1</b>	<b>Verwendungszweck</b>	<b>16</b>
<b>3.2</b>	<b>Technische Daten</b>	<b>16</b>
3.2.1	Allgemein	16
3.2.2	S 200 S   S 200 BS (Sockelausführung)	16
3.2.3	S 200 T   S 200 BT (Tischausführung)	17
<b>3.3</b>	<b>Funktionsbeschreibung</b>	<b>18</b>
<b>3.4</b>	<b>Baugruppenbeschreibung</b>	<b>19</b>
3.4.1	Kühlmitteldosierung Nass-Schleifband	20
3.4.2	Bedienpult	20
3.4.3	Schwenkarm HV207 (optional S 200 S   S 200 T)	21

# Inhaltsverzeichnis

---

3.4.4	Universalschleifarm HV203 (optional S200 S   S200 T)	21
3.4.5	Bandschleifeinrichtung HV261 (optional, alle Ausführungen)	21
3.4.6	Universal-Bandschleifeinrichtung HV262 (optional, alle Ausführungen)	22
3.4.7	Kreismesserschleifeinrichtung HV205-1 (optional S200 S   S200 T) für Kreismesser d. 80–250 mm	22
3.4.8	Kreismesserschleifeinrichtung HV205-2 (optional S200 S   S200 T) für Kreismesser d. 250–470 mm	22
3.4.9	Abrichtwerkzeug HV201 (S200 S   S200 T)	23
3.4.10	Kühlmitteleinrichtung (S200 S   S200 BS)	23
3.4.11	Externe Kühlmitteleinrichtung EP205 (optional S200 T   S200 BT)	23
<b>3.5</b>	<b>Funktionsbeschreibung Aggregate</b>	<b>24</b>
<b>4.</b>	<b>Transport</b>	<b>25</b>
<b>4.1</b>	<b>Transportmittel</b>	<b>25</b>
<b>4.2</b>	<b>Transportschäden</b>	<b>25</b>
<b>4.3</b>	<b>Transport an einen anderen Aufstellungsort</b>	<b>25</b>
<b>5.</b>	<b>Montage</b>	<b>26</b>
<b>5.1</b>	<b>Auswahl des Fachpersonals</b>	<b>26</b>
<b>5.2</b>	<b>Aufstellungsort</b>	<b>26</b>
<b>5.3</b>	<b>Versorgungsanschlüsse</b>	<b>26</b>
<b>5.4</b>	<b>Einstellungen</b>	<b>26</b>
<b>5.5</b>	<b>Erstinbetriebnahme der Schleifmaschine</b>	<b>27</b>
<b>6.</b>	<b>Inbetriebnahme</b>	<b>28</b>
<b>7.</b>	<b>Bedienung</b>	<b>29</b>
<b>7.1</b>	<b>Allgemeine Grundlagen der Schleiftechnik</b>	<b>29</b>
<b>7.2</b>	<b>Schleifmaschine einschalten</b>	<b>30</b>
<b>7.3</b>	<b>Schwenkarm HV207 (optional S200 S   S200 T)</b>	<b>30</b>
<b>7.4</b>	<b>Bandschleifeinrichtung HV261 (optional, alle Ausführungen)</b>	<b>31</b>
<b>7.5</b>	<b>Universalschleifarm HV203 (optional S200 S   S200 T)</b>	<b>32</b>
<b>7.6</b>	<b>Universal-Bandschleifeinrichtung HV262 (optional, alle Ausführungen)</b>	<b>33</b>
<b>7.7</b>	<b>Kuttermesser mit der Lamellenbürste entgraten und polieren</b>	<b>34</b>
<b>7.8</b>	<b>Handmesser am Nass-Schleifband schleifen</b>	<b>35</b>
<b>7.9</b>	<b>Schleifscheibe abrichten (S200 S   S200 T)</b>	<b>36</b>
<b>7.10</b>	<b>Schleifscheibenschutz einrichten (S200 S   S200 T)</b>	<b>37</b>
<b>7.11</b>	<b>Schleifscheibe wechseln (S200 S   S200 T)</b>	<b>37</b>
<b>7.12</b>	<b>Nass-Schleifband wechseln</b>	<b>38</b>
<b>7.13</b>	<b>Bandlauf regulieren</b>	<b>39</b>

# Inhaltsverzeichnis

---

7.14	Lamellenbürste wechseln	40
7.15	Kreismesserschleifeinrichtung HV 205-1 (optional S 200 S   S 200 T)	41
7.16	Kreismesserschleifeinrichtung HV 205-2 (optional S 200 S   S 200 T)	42
<b>8.</b>	<b>Pflege und Wartung</b>	<b>43</b>
8.1	Reinigung	43
8.1.1	Reinigungsstoff- und Schmierstofftabelle	43
8.2	Wartungsplan (Einschichtbetrieb)	43
<b>9.</b>	<b>Demontage und Entsorgung</b>	<b>44</b>
9.1	Demontage	44
9.2	Entsorgung	44
<b>10.</b>	<b>Service, Ersatzteile und Zubehör</b>	<b>45</b>
10.1	Postanschrift	45
10.2	Service	45
10.3	Verschleiß- und Ersatzteile	45
10.4	Zubehör	46
10.4.1	Verwendete Schleifmittel etc.	46
<b>11.</b>	<b>Anhang</b>	<b>47</b>
11.1	EU-Konformitätserklärung	47

# 1. Wichtige Hinweise

---

## 1.1 Vorwort zur Betriebsanleitung

Diese Betriebsanleitung soll es erleichtern, die Universal Nass-Schleifmaschine, im weiteren Wortlaut Schleifmaschine genannt, kennenzulernen und ihre bestimmungsgemäßen Einsatzmöglichkeiten zu nutzen.

Die Betriebsanleitung enthält wichtige Hinweise, um die Schleifmaschine sicher, sachgerecht und wirtschaftlich zu betreiben. Ihre Beachtung hilft, Gefahren zu vermeiden, Reparaturkosten und Ausfallzeiten zu vermindern und die Zuverlässigkeit sowie Lebensdauer der Schleifmaschine zu erhöhen.

Die Betriebsanleitung muss ständig am Einsatzort der Schleifmaschine verfügbar sein.

Die Betriebsanleitung ist von jeder Person zu lesen und anzuwenden, die mit Arbeiten an der Schleifmaschine beauftragt ist, z.B.:

- Transport, Montage, Inbetriebnahme
- Bedienung, einschließlich Störungsbehebung im Arbeitsablauf sowie
- Instandhaltung (Wartung, Instandsetzung).

Neben der Betriebsanleitung und den im Verwenderland und an der Einsatzstelle geltenden verbindlichen Regelungen zur Unfallverhütung, sind auch die anerkannten fachtechnischen Regeln für sicherheits- und fachgerechtes Arbeiten zu beachten.

## 1.2 Warnhinweise und Symbole in der Betriebsanleitung

In der Betriebsanleitung werden folgende Symbole/Bezeichnungen verwendet, die unbedingt beachtet werden müssen:



Das Gefahendreieck mit dem Signalwort „VORSICHT“ steht als Arbeitssicherheits-Hinweis bei allen Arbeiten, bei denen Gefahr für Leib und Leben von Personen besteht.

In diesen Fällen muss mit besonderer Vorsicht und Sorgfalt gearbeitet werden.



„ACHTUNG“ steht an Stellen, die besonders zu beachten sind, um Beschädigung oder Zerstörung der Schleifmaschine oder deren Umgebung zu verhindern.



„HINWEIS“ bezeichnet Anwendungstipps und besonders nützliche Informationen.

# 1. Wichtige Hinweise

---

## 1.3 Warn- und Gebotszeichen und ihre Bedeutung

### 1.3.1 Warn- und Gebotszeichen an/in der Schleifmaschine

An/in der Schleifmaschine befinden sich folgende Warn- und Gebotszeichen:



#### **VORSICHT! GEFÄHRLICHE ELEKTRISCHE SPANNUNG (Warnzeichen am Schaltergehäuse)**

Die Schleifmaschine führt nach Anschluss an die Spannungsversorgung lebensgefährliche Spannung.

Spannungsführende Geräteteile dürfen nur von autorisiertem Fachpersonal geöffnet werden.

Vor Pflege-, Wartungs- und Instandsetzungsarbeiten muss die Schleifmaschine vom Netzanschluss getrennt werden.



#### **VORSICHT! VERLETZUNGSGEFAHR DURCH SCHLEIFPARTIKEL (Gebotszeichen an der Maschinenfront)**

Beim Schleifen, Polieren, Entgraten und Abrichten entstehen Schleifpartikel, die in die Augen gelangen können.

Bei diesen Arbeiten muss ein Augenschutz getragen werden.

### 1.3.2 Allgemeine Warn- und Gebotszeichen

Nachfolgende allgemeine Gebotszeichen sind zu beachten:



#### **VORSICHT! VERLETZUNGSGEFAHR AM MESSER**

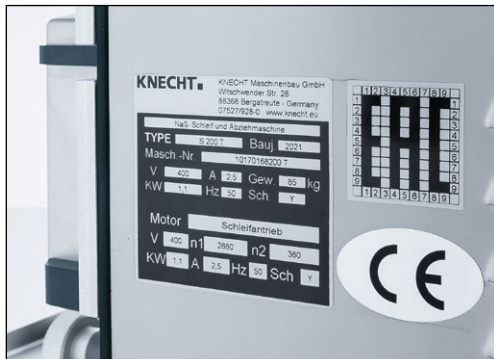
Bei Arbeiten mit der Schleifmaschine werden Messer geschliffen, die aufgrund ihrer Schärfe erhebliche Schnittverletzungen verursachen können.

Beim Auf- und Abspannen von Messern müssen Schutzhandschuhe getragen werden.

Vorsicht beim Transportieren von Messern. Schutzvorrichtungen des Messerherstellers verwenden. Schutzhandschuhe und Sicherheitsschuhe tragen.

# 1. Wichtige Hinweise

## 1.4 Typenschild und Maschinenummer



**Bild 1-1** Typenschild

Das Typenschild (1-1) befindet sich am Heckblech der Maschine.



**Bild 1-2** Maschinenummer

Die Maschinenummer (1-2) befindet sich auf dem Typenschild (1-1) und auf der linken Seitenwand unterhalb der Lamellenbürste.

## 1.5 Bild- und Positionsnummern in der Betriebsanleitung

Wird im Text auf einen Bestandteil der Maschine eingegangen, der in einem Bild dargestellt ist, dann erfolgt dies durch eine in Klammern gesetzte Angabe der Bild- und Positionsnummer.

Beispiel: (6-2/1) bedeutet Bildnummer 6-2, Position 1.



**Bild 6-2** Drehrichtung prüfen

*Drehrichtung der Lamellenbürste prüfen.*

*Der Richtungspfeil (6-2/1) gibt die Drehrichtung von Nass-Schleifband und der Lamellenbürste an.*

*Dreht sich die Lamellenbürste in die richtige Richtung, stimmt auch die Drehrichtung von Schleifscheibe und Nass-Schleifband.*

*Sollte die Drehrichtung der Lamellenbürste nicht stimmen, Phase von einer Elektrofachkraft wenden lassen.*



## 2. Sicherheit

---

### 2.1 Grundlegende Sicherheitshinweise

#### 2.1.1 Hinweise in der Betriebsanleitung beachten

Grundvoraussetzung für den sicherheitsgerechten Umgang und den störungsfreien Betrieb dieser Schleifmaschine ist die Kenntnis der grundlegenden Sicherheitshinweise und der Sicherheitsvorschriften.

- Diese Betriebsanleitung enthält wichtige Hinweise, um die Schleifmaschine sicherheitsgerecht zu betreiben.
- Diese Betriebsanleitung, insbesondere die Sicherheitshinweise, sind von allen Personen zu beachten, die an der Schleifmaschine arbeiten.
- Darüber hinaus sind die für den Einsatzort geltenden Regeln und Vorschriften zur Unfallverhütung zu beachten.

#### 2.1.2 Verpflichtung des Betreibers

Der Betreiber verpflichtet sich, nur Personen an der Schleifmaschine arbeiten zu lassen, die

- mit den grundlegenden Vorschriften über die Arbeitssicherheit und Unfallverhütung vertraut und in die Handhabung der Schleifmaschine eingewiesen sind,
- die Betriebsanleitung, und hier besonders das Kapitel „Sicherheit“ und die Warnhinweise gelesen, verstanden und dies durch ihre Unterschrift bestätigt haben.

Das sicherheitsbewusste Arbeiten des Personals wird in regelmäßigen Abständen überprüft.

#### 2.1.3 Verpflichtung des Personals

Alle Personen, die mit Arbeiten an der Schleifmaschine beauftragt sind, verpflichten sich, vor Arbeitsbeginn

- die grundlegenden Vorschriften über Arbeitssicherheit und Unfallverhütung zu beachten,
- die Betriebsanleitung, und hier besonders das Kapitel „Sicherheit“ und die Warnhinweise zu lesen und durch ihre Unterschrift zu bestätigen, dass sie diese verstanden haben.

#### 2.1.4 Gefahren im Umgang mit der Schleifmaschine

Die Schleifmaschine ist nach dem neuesten Stand der Technik und den anerkannten sicherheitstechnischen Regeln gebaut. Dennoch können bei ihrer Verwendung Gefahren für Leib und Leben des Benutzers oder Dritter bzw. Beeinträchtigungen an der Schleifmaschine oder anderen Sachwerten entstehen.

## 2. Sicherheit

---

Die Schleifmaschine ist nur zu benutzen

- für die bestimmungsgemäße Verwendung und
- in sicherheitstechnisch einwandfreiem Zustand.

Störungen, die die Sicherheit beeinträchtigen können, sind umgehend zu beseitigen.

### 2.1.5 Störungen

Treten an der Schleifmaschine sicherheitsrelevante Störungen auf oder lässt das Bearbeitungsverhalten auf solche schließen, ist die Schleifmaschine sofort stillzusetzen, und zwar so lange, bis die Störung gefunden und beseitigt ist.

Störungen nur durch autorisiertes Fachpersonal beheben lassen.

## 2.2 Bestimmungsgemäße Verwendung

Die Schleifmaschine ist universell einsetzbar für alle gängigen Kutmesser sowie Kreismesser, Handmesser und sonstige Schneidwerkzeuge.

Außer Handmessern (z.B. Zerlegemesser) müssen alle Schneidwerkzeuge auf entsprechende Schleifplatten gespannt werden. Zuerst muss geprüft werden, ob die Schleifplatte zum Messer passt, das geschliffen werden soll. Erst dann darf das Messer geschliffen werden.

Eine andere oder darüber hinausgehende Benutzung gilt nicht als bestimmungsgemäß. Für hieraus entstehende Schäden haftet die Firma KNECHT Maschinenbau GmbH nicht. Das Risiko trägt allein der Anwender.

Zur bestimmungsgemäßen Verwendung gehört auch das Beachten aller Hinweise in der Betriebsanleitung.

### **ACHTUNG**

**Ein nicht bestimmungsgemäßer Gebrauch der Schleifmaschine liegt z.B. vor, wenn**

- **Schneidwerkzeuge, die nicht von Hand geführt werden können, ohne Schleifplatte geschliffen werden.**
- **Vorrichtungen nicht ordnungsgemäß befestigt sind.**
- **am Nass-Schleifband oder der Lamellenbürste Messer gegen die Schneide geschliffen / poliert werden.**

## 2. Sicherheit

---

### 2.3 Gewährleistung und Haftung

Gewährleistungs- und Haftungsansprüche bei Personen- und Sachschäden sind ausgeschlossen, wenn sie auf eine oder mehrere der folgenden Ursachen zurückzuführen sind:

- nicht bestimmungsgemäße Verwendung der Schleifmaschine,
- unsachgemäßes Transportieren, Inbetriebnehmen, Bedienen und Warten der Schleifmaschine,
- Betreiben der Schleifmaschine bei defekten Sicherheitseinrichtungen oder nicht ordnungsgemäß angebrachten oder nicht funktionsfähigen Sicherheits- und Schutzvorrichtungen,
- Nichtbeachten der Hinweise in der Betriebsanleitung bezüglich Transport, Inbetriebnahme, Bedienung, Wartung und Instandsetzung der Schleifmaschine,
- eigenmächtige bauliche Veränderungen der Schleifmaschine,
- eigenmächtiges Verändern z.B. der Antriebsverhältnisse (Leistung und Drehzahl) und
- mangelhafte Überwachung von Maschinenteilen, die einem Verschleiß unterliegen sowie
- Verwendung von nicht zugelassenen Ersatz- und Verschleißteilen.

Nur original Ersatz- und Verschleißteile verwenden. Bei fremdbezogenen Teilen ist nicht gewährleistet, dass sie beanspruchungs- und sicherheitsgerecht konstruiert und gefertigt sind.

### 2.4 Sicherheitsvorschriften

#### 2.4.1 Organisatorische Maßnahmen

Alle vorhandenen Sicherheitseinrichtungen sind regelmäßig zu überprüfen.

Vorgeschriebene oder in der Betriebsanleitung angegebene Fristen für wiederkehrende Wartungsarbeiten sind einzuhalten!

#### 2.4.2 Schutzvorrichtungen

Vor jeder Inbetriebnahme der Schleifmaschine müssen alle Schutzvorrichtungen sachgerecht angebracht und funktionsfähig sein.

Schutzvorrichtungen dürfen nur nach Stillstand und nach Absicherung gegen erneute Inbetriebnahme der Schleifmaschine entfernt werden.

Bei der Montage von Ersatzteilen sind die Schutzvorrichtungen durch den Betreiber vorschriftsmäßig anzubringen.

## 2. Sicherheit

---

### 2.4.3 Informelle Sicherheitsmaßnahmen

Die Betriebsanleitung ist ständig am Einsatzort der Schleifmaschine aufzubewahren. Ergänzend zur Betriebsanleitung sind die allgemein gültigen sowie die örtlichen Regelungen zur Unfallverhütung bereitzustellen und zu beachten.

Alle Sicherheits- und Gefahrenhinweise an der Schleifmaschine müssen vollzählig und in gut lesbarem Zustand sein.

### 2.4.4 Personalauswahl, Personalqualifikation

Nur geschultes und eingewiesenes Personal darf an der Schleifmaschine arbeiten. Gesetzlich zulässiges Mindestalter beachten!

Die Zuständigkeiten des Personals sind für das Inbetriebnehmen, Bedienen, Warten und Instandsetzen klar festzulegen.

Personal, das sich in der Schulungs-, Einweisungs-, Ausbildungs- oder Einlernphase befindet, nur unter ständiger Aufsicht einer erfahrenen Person an der Schleifmaschine arbeiten lassen!

### 2.4.5 Maschinensteuerung

Nur geschultem und eingewiesenem Personal ist es erlaubt die Maschine einzuschalten und zu bedienen.

### 2.4.6 Sicherheitsmaßnahmen im Normalbetrieb

Jede sicherheitsbedenkliche Arbeitsweise unterlassen. Schleifmaschine nur betreiben, wenn alle Schutzeinrichtungen vorhanden und voll funktionsfähig sind.

Mindestens einmal pro Schicht (oder pro Tag) die Schleifmaschine auf äußerlich erkennbare Schäden und die Funktionsfähigkeit der Sicherheitseinrichtungen überprüfen.

Eingetretene Veränderungen (einschließlich des Betriebsverhaltens) sofort der zuständigen Stelle bzw. Person melden. Schleifmaschine gegebenenfalls sofort stillsetzen und sichern.

Vor Einschalten der Schleifmaschine sicherstellen, dass niemand durch die anlaufende Maschine gefährdet werden kann.

Bei Funktionsstörungen Schleifmaschine sofort stillsetzen und sichern. Störungen umgehend beseitigen lassen.

### 2.4.7 Gefahren durch elektrische Energie

Arbeiten an elektrischen Anlagen oder Betriebsmitteln dürfen nur von einer Elektrofachkraft, den elektrischen Regeln entsprechend, vorgenommen werden.

Mängel, wie z.B. beschädigte Kabel, Kabelverbindungen usw. müssen sofort von einer autorisierten Fachkraft beseitigt werden.

## 2. Sicherheit

---

### 2.4.8 Besondere Gefahrenstellen

Im Bereich von Schleifscheibe, Nass-Schleifband und Lamellenbürste besteht Quetschgefahr und Gefahr des Einzuges z.B. von Kleidung, Fingern und Haaren. Geeignete persönliche Schutzausrüstung ist zu tragen.

### 2.4.9 Instandhaltung (Wartung, Instandsetzung) und Störungsbeseitigung

Wartungsarbeiten fristgemäß durch Fachpersonal durchführen. Bedienungspersonal vor Beginn der Instandsetzungsarbeiten informieren. Die verantwortliche Aufsichtsperson ist zu benennen.

Bei allen Instandhaltungsarbeiten Schleifmaschine spannungsfrei schalten und gegen unerwartetes Wiedereinschalten sichern.

Netzstecker ziehen. Instandsetzungsbereich, soweit erforderlich, absichern.

Nach Beendigung von Wartungsarbeiten und Beseitigung von Störungen alle Sicherheitseinrichtungen montieren und auf ihre Funktion überprüfen.

### 2.4.10 Bauliche Veränderungen an der Schleifmaschine

Ohne Genehmigung des Herstellers keine Veränderungen, An- oder Umbauten an der Schleifmaschine vornehmen. Dies gilt auch für den Einbau und das Einstellen von Sicherheitseinrichtungen.

Alle Umbaumaßnahmen bedürfen einer schriftlichen Bestätigung der Firma KNECHT Maschinenbau GmbH.

Maschinenteile in nicht einwandfreiem Zustand sofort austauschen.

Nur original Ersatz- und Verschleißteile verwenden. Bei fremdbezogenen Teilen ist nicht gewährleistet, dass sie beanspruchungs- und sicherheitsgerecht konstruiert und gefertigt sind.

### 2.4.11 Reinigen der Schleifmaschine

Verwendete Reinigungsmittel und Materialien sachgerecht handhaben und umweltgerecht entsorgen.

Für sichere und umweltschonende Entsorgung von Verschleiß- sowie Austauschteilen sorgen.

### 2.4.12 Öle und Fette

Beim Umgang mit Ölen und Fetten die für das Produkt geltenden Sicherheitsvorschriften beachten. Besondere Vorschriften für den Lebensmittelbereich befolgen.

## 2. Sicherheit

---

### 2.4.13 Ortsveränderung der Schleifmaschine

Auch bei geringfügigem Standortwechsel Schleifmaschine von jeder externen Energiezufuhr trennen. Vor Wiederinbetriebnahme die Schleifmaschine ordnungsgemäß an die Spannungsversorgung anschließen.

Bei Verladearbeiten nur Hebezeuge und Lastaufnahmeeinrichtungen mit ausreichender Tragkraft einsetzen. Sachkundigen Einweiser für den Hebevorgang bestimmen.

Im Verlade- und Aufstellbereich dürfen sich keine weiteren, außer den für diese Arbeiten bestimmten, Personen aufhalten.

Schleifmaschine nur gemäß Angabe in der Betriebsanleitung fachgerecht mit Hebezeug anheben. Nur ein geeignetes Transportfahrzeug mit ausreichender Tragkraft verwenden. Ladung zuverlässig sichern. Geeignete Anschlagpunkte benutzen.

Bei Wiederinbetriebnahme nur gemäß Betriebsanleitung verfahren.

# 3. Beschreibung

---

## 3.1 Verwendungszweck

Mit der Universal Nass-Schleifmaschine S200 können alle gängigen Kuttermesser sowie Kreismesser, Handmesser und sonstige Schneidwerkzeuge geschliffen, entgratet und poliert werden.

## 3.2 Technische Daten

### 3.2.1 Allgemein

Spannungsversorgung*	_____	3x 400 V
Netzfrequenz*	_____	50 Hz
Leistung*	_____	1,15 kW
Leistungsaufnahme*	_____	1,61 kW
Stromaufnahme*	_____	2,79 A
Vorsicherung	_____	16 A
Gemessener A-bewerteter Emissionsschalldruckpegel am Arbeitsplatz LpA**	_____	78 dB (A)
Drehzahl Nass-Schleifband/Lamellenbürste	_____	1700 1/min
Drehzahl Schleifscheibe (optional)	_____	420 1/min

\*) Diese Angaben können sich je nach elektrischer Versorgung ändern.

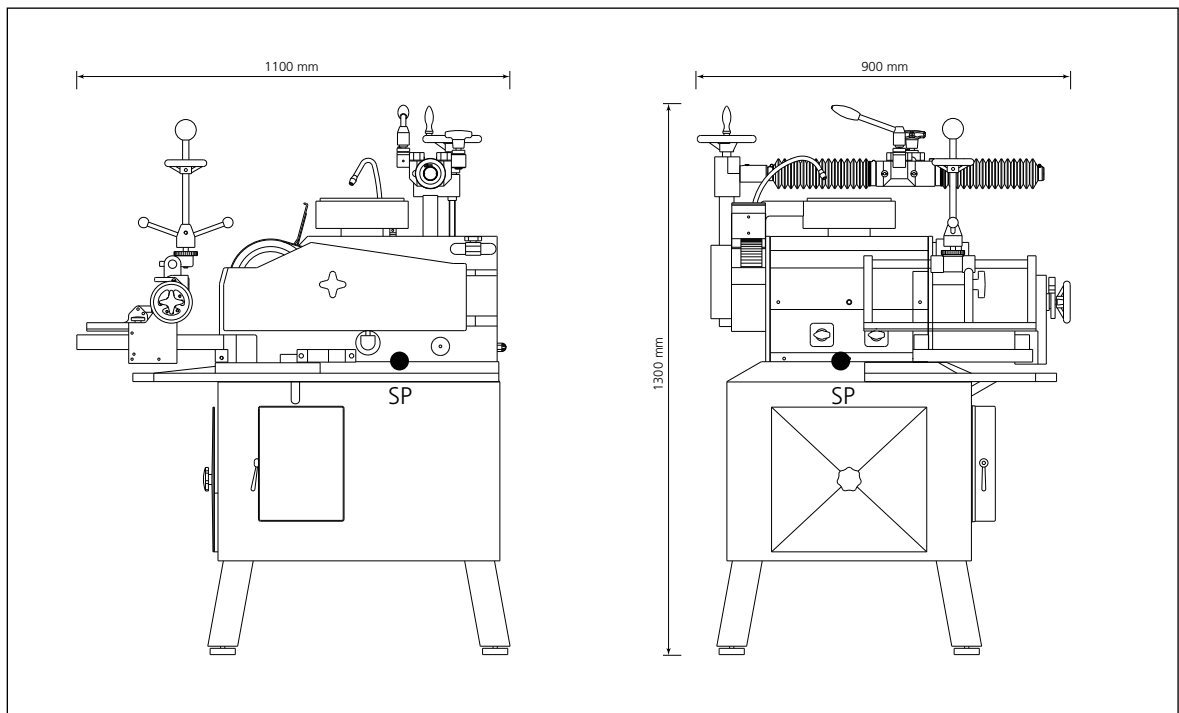
\*\*) Zweizahl-Geräuschemissionswertangabe nach EN ISO 4871 (Messunsicherheit KpA. 3 dB (A)).

Emissionsschalldruckpegel nach EN ISO 11201. Geschliffen wurde ein K24-Kuttermesser der Firma KNECHT Maschinenbau GmbH.

### 3.2.2 S200 S | S200 BS (Sockelausführung)

Höhe (Ausführung mit Schleifscheibe)	_____	ca. 1300 mm
Breite	_____	ca. 900 mm
Tiefe	_____	ca. 1100 mm
Platzbedarf (BxT)	_____	ca. 1500 x 1500 mm
Gewicht	_____	max. 160 kg

# 3. Beschreibung



**Bild 3-1** Abmessungen in mm (S200 S Sockelausführung)

## 3.2.3 S200 T | S200 BT (Tischausführung)

Höhe (Ausführung mit Schleifscheibe) \_\_\_\_\_ ca. 600 mm

Breite \_\_\_\_\_ ca. 900 mm

Tiefe \_\_\_\_\_ ca. 1000 mm

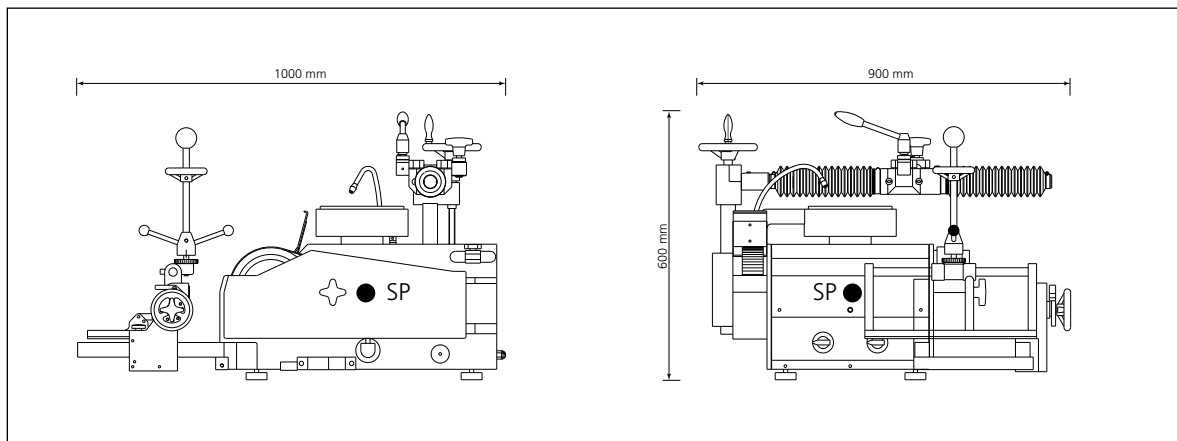
Platzbedarf (BxT) \_\_\_\_\_ ca. 1500 x 1500 mm

Gewicht \_\_\_\_\_ max. 104 kg



# 3. Beschreibung

---



**Bild 3-2** Abmessungen in mm (S 200 T Tischausführung)

## 3.3 Funktionsbeschreibung

Mit der Universal Nass-Schleifmaschine können lineare, sichel- und kreisförmige Messer geschliffen, entgratet und poliert werden.

Alle Messer außer Handmesser müssen auf Schleifplatten aufgespannt und an Schleifscheibe sowie Nass-Schleifband mit Vorrichtungen geschliffen werden.

Der Schleifwinkel an der Schleifscheibe kann stufenlos eingestellt werden. Der Schleifwinkel am Nass-Schleifband wird mit verschiedenen Distanzscheiben eingestellt.

An der Lamellenbürste können Messer ohne Vorrichtungen entgratet und poliert werden.

# 3. Beschreibung

## 3.4 Baugruppenbeschreibung

Die Universal Nass-Schleifmaschine ist in verschiedenen Ausführungen erhältlich:

- S200 S (Sockelausführung mit Schleifscheibe)
- S200 BS (Sockelausführung ohne Schleifscheibe)
- S200 T (Tischausführung mit Schleifscheibe)
- S200 BT (Tischausführung ohne Schleifscheibe)

Zudem bietet die Firma KNECHT Maschinenbau GmbH sinnvolle Erweiterungen an, die optional eingesetzt werden können. Diese Vorrichtungen sind auf den nachfolgenden Seiten erklärt.



**Bild 3-3** Gesamtansicht Schleifmaschine (S200 S Sockelausführung | HV203 | HV262)

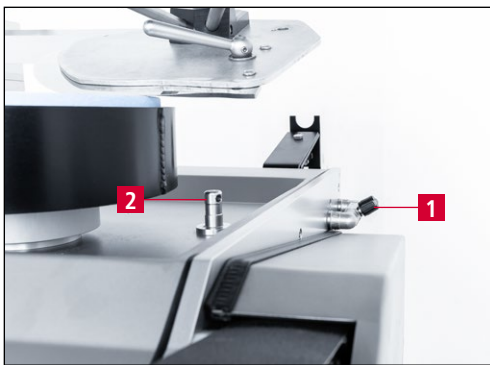
- 1 Lamellenbürste
- 2 Bedienpult
- 3 Abrichtwerkzeug HV201 für Schleifscheibe (Kapitel 3.4.9)
- 4 Universalschleifarm HV203 (Kapitel 3.4.4)

# 3. Beschreibung

---

- 5 Schleifscheibe
- 6 Nass-Schleifband
- 7 Universal-Bandschleifeinrichtung HV 262 (Kapitel 3.4.6)
- 8 Wasserkasten (Sockelausführung)
- 9 Maschinenfüße

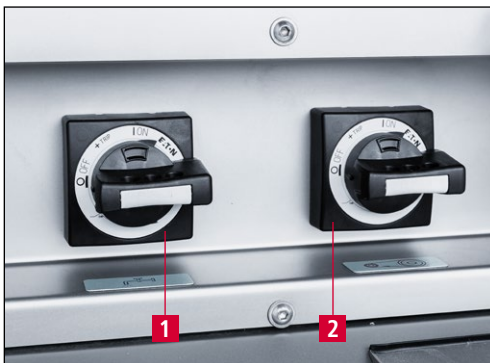
## 3.4.1 Kühlmitteldosierung Nass-Schleifband



- 1 Kühlmitteldosierung für Nass-Schleifband
- 2 Aufnahme für Abrichtwerkzeug HV 201

**Bild 3-4** Kühlmitteldosierung für Nass-Schleifband

## 3.4.2 Bedienpult



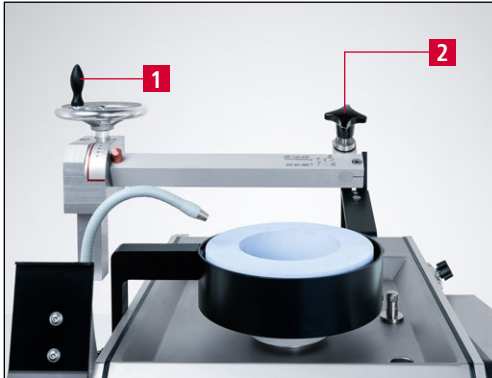
- 1 Kühlmittelpumpe ON/OFF
- 2 Schleifmotor ON/OFF

**Bild 3-5** Bedienpult

# 3. Beschreibung

---

## 3.4.3 Schwenkarm HV 207 (optional S 200 S | S 200 T)



- 1 Handrad für Winkeinstellung
- 2 Schwenkarm

Bild 3-6 Schwenkarm HV 207

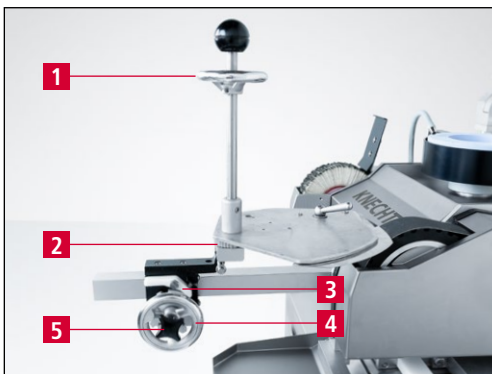
## 3.4.4 Universalschleifarm HV 203 (optional S 200 S | S 200 T)



- 1 Handrad für Winkeinstellung
- 2 Schleifplatte SP 107
- 3 Schleifhebel
- 4 Universalschleifarm
- 5 Schleifscheibenschutz

Bild 3-7 Universalschleifarm HV 203

## 3.4.5 Bandschleifeinrichtung HV 261 (optional, alle Ausführungen)

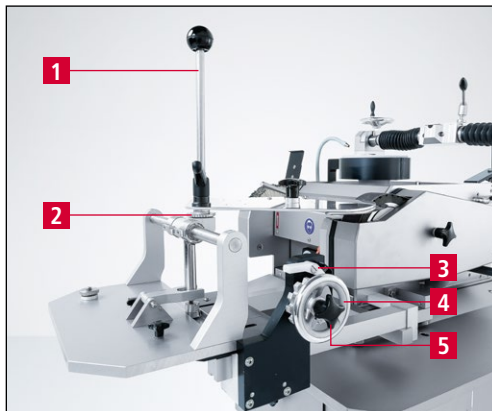


- 1 Schleifhebel
- 2 Funktionsscheibe
- 3 Rasterhebel
- 4 Handrad für Zustellung Bandschleifeinrichtung
- 5 Kreuzgriff

Bild 3-8 Bandschleifeinrichtung HV 261

# 3. Beschreibung

## 3.4.6 Universal-Bandschleifeinrichtung HV 262 (optional, alle Ausführungen)



- 1 Schleifhebel
- 2 Funktionsscheibe
- 3 Rasterhebel
- 4 Handrad für Zustellung Universal-Bandschleifeinrichtung
- 5 Kreuzgriff

**Bild 3-9** Universal-Bandschleifeinrichtung HV 262

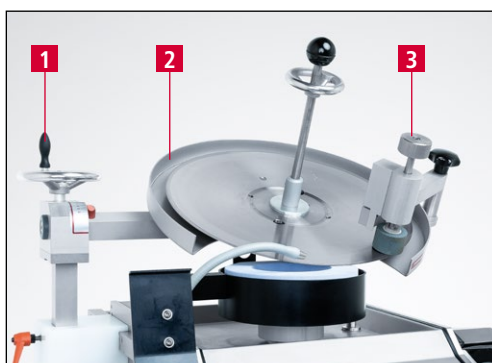
## 3.4.7 Kreismesserschleifeinrichtung HV 205-1 (optional S 200 S | S 200 T) für Kreismesser d. 80–250 mm



- 1 Handrad für Winkeleinstellung
- 2 Kreismesseraufnahme

**Bild 3-10** Kreismesserschleifeinrichtung HV 205-1

## 3.4.8 Kreismesserschleifeinrichtung HV 205-2 (optional S 200 S | S 200 T) für Kreismesser d. 250–470 mm



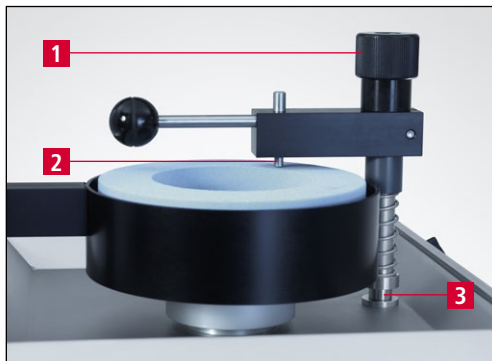
- 1 Handrad für Winkeleinstellung
- 2 Messerschutz
- 3 Entgrateinrichtung

**Bild 3-11** Kreismesserschleifeinrichtung HV 205-2

# 3. Beschreibung

---

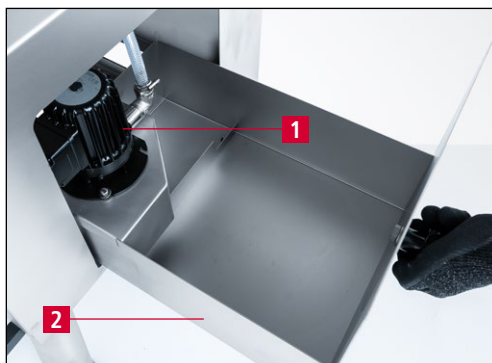
## 3.4.9 Abrichtwerkzeug HV 201 (S 200 S | S 200 T)



- 1 Zustellmutter
- 2 Abrichtdiamant
- 3 Aufnahme für Abrichtwerkzeug HV 201

Bild 3-12 Abrichtwerkzeug HV 201

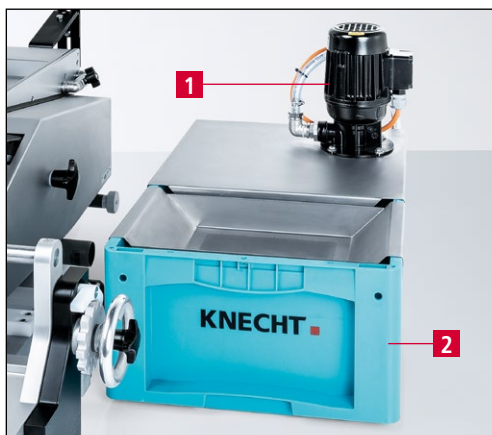
## 3.4.10 Kühlmiteleinrichtung (S 200 S | S 200 BS)



- 1 Kühlmittelpumpe
- 2 Wasserkasten

Bild 3-13 Kühlmiteleinrichtung

## 3.4.11 Externe Kühlmiteleinrichtung EP 205 (optional S 200 T | S 200 BT)



- 1 Kühlmittelpumpe
- 2 Wasserkasten

Bild 3-14 Externe Kühlmiteleinrichtung EP 205

# 3. Beschreibung

## 3.5 Funktionsbeschreibung Aggregate



**Bild 3-15** Gesamtansicht Schleifmaschine (S200 S Sockelausführung | HV203 | HV262)

### 1 Topf-Schleifscheibe (S 200 S | S 200 T)

Sie trägt schnell viel Material ab. Stark beschädigte Kutmesser lassen sich auf ihr problemlos instandsetzen. Fasige Anschliffe, z.B. an Kreismessern, werden auf der Topf-Schleifscheibe angebracht. Der gewünschte Schleifwinkel lässt sich stufenlos einstellen.

Vorrichtungen:

- Schwenkarm HV207: zum Schleifen von sichelförmigen Kutmessern
- Universalschleifarm HV203: zum Schleifen von linearen und sichelförmigen Kutmessern
- Kreismesserschleifeinrichtung HV205-1: zum Schleifen von Kreismessern d. 80–250 mm
- Kreismesserschleifeinrichtung HV205-2: zum Schleifen von Kreismessern d. 250–470 mm
- Abrichtwerkzeug HV201: zum Abrichten der Topf-Schleifscheibe

### 2 Lamellenbürste (alle Ausführungen)

Zum Entgraten und Polieren von linearen und sichelförmigen Kutmessern sowie Handmessern.

### 3 Nass-Schleifband (alle Ausführungen)

Ermöglicht keilförmige und ballige Anschliffe. Kutmesser werden in entsprechenden Einspannvorrichtungen geschliffen. Handmesser werden ohne Vorrichtung geschliffen.

Vorrichtungen:

- Bandschleifeinrichtung HV261: zum Schleifen von sichelförmigen Kutmessern.
- Universal-Bandschleifeinrichtung HV262: zum Schleifen von sichelförmigen und linearen Kutmessern

# 4. Transport

---



**Für den Transport müssen die dafür gültigen örtlichen Sicherheits- und Unfallverhütungsvorschriften beachtet werden.**

**Die Schleifmaschine nur mit den Maschinenfüßen nach unten transportieren.**

## 4.1 Transportmittel

Für den Transport und das Aufstellen der Schleifmaschine nur ausreichend dimensionierte Transportmittel benutzen.

Bei Verwendung eines Gabelstaplers oder Hubwagens mit der Gabel unter die Schleifmaschine fahren.

Beim Transport ist auf den Schwerpunkt der Maschine zu achten. In Bild 3-1 und 3-2 wird der Schwerpunkt (SP) angezeigt.

## 4.2 Transportschäden

Werden bei der Abnahme der Lieferung Schäden festgestellt, sofort die Firma KNECHT Maschinenbau GmbH und die Spedition in Kenntnis setzen. Wenn erforderlich, muss umgehend ein unabhängiger Sachverständiger hinzugezogen werden.

Verpackung und Befestigungsbänder entfernen. Befestigungsbänder an der Schleifmaschine entfernen. Verpackung umweltgerecht entsorgen.

## 4.3 Transport an einen anderen Aufstellungsort

Für den Transport an einen anderen Aufstellungsort beachten, dass der Platzbedarf eingehalten wird (siehe Kapitel 3.2).

Am neuen Aufstellungsort muss ein zulässiger Elektroanschluss vorhanden sein. Schleifmaschine muss fest und sicher stehen.



**Installationen an der elektrischen Anlage dürfen nur von einer autorisierten Fachkraft vorgenommen werden. Die dafür gültigen örtlichen Sicherheits- und Unfallverhütungsvorschriften beachten.**



# 5. Montage

---

## 5.1 Auswahl des Fachpersonals



Wir empfehlen, die Montagearbeiten an der Schleifmaschine durch geschultes KNECHT-Personal durchführen zu lassen.

Bei Schäden infolge unsachgemäßer Montage übernehmen wir keine Haftung.

## 5.2 Aufstellungsort

Beim Festlegen des Aufstellungsortes den notwendigen Platzbedarf für Montage-, Wartungs- und Instandsetzungsarbeiten an der Schleifmaschine berücksichtigen (siehe Kapitel 3.2).

## 5.3 Versorgungsanschlüsse

Die Schleifmaschine wird anschlussfertig mit dem entsprechenden Anschlusskabel geliefert.



Auf richtigen Anschluss der Spannungsversorgung achten.

## 5.4 Einstellungen

Die verschiedenen Bauteile sowie die Elektrik werden vor der Auslieferung bei der Firma KNECHT Maschinenbau GmbH eingestellt.

**ACHTUNG**

**Eigenmächtige Änderungen der eingestellten Werte sind nicht zulässig und können zur Beschädigung der Schleifmaschine führen.**

# 5. Montage

---

## 5.5 Erstinbetriebnahme der Schleifmaschine

Schleifmaschine am Aufstellungsort auf einen ebenen Boden stellen.

Bodennebenheiten durch Drehen der einstellbaren Maschinenfüße (3-3/9) mit einem Gabelschlüssel SW 19mm ausgleichen. Maschine mit Hilfe einer Wasserwaage ausrichten.

Die Spannungsversorgung bauseitig von einer Elektrofachkraft installieren lassen.

Die Schutzeinrichtungen vor Inbetriebnahme vollständig montieren und prüfen.



VORSICHT

**Alle Schutzeinrichtungen vor Inbetriebnahme von autorisiertem Fachpersonal auf deren Wirksamkeit überprüfen lassen.**

## 6. Inbetriebnahme



Sämtliche Arbeiten dürfen nur von autorisiertem Fachpersonal durchgeführt werden.

Die dafür gültigen örtlichen Sicherheits- und Unfallverhütungsvorschriften müssen eingehalten werden.

Bei eingeschalteter Schleifmaschine besteht Einzugsgefahr für Hände, Haare und Kleidung.

Schwere Verletzungen sind möglich. Persönliche Schutzausrüstung ist zu tragen.

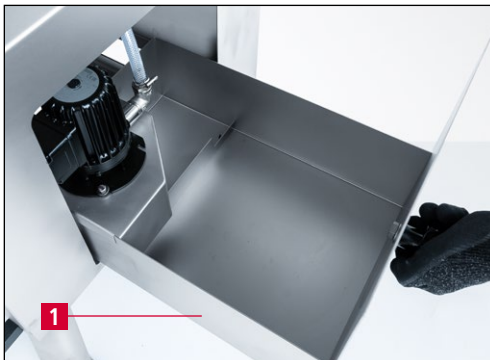


Bild 6-1 Wasserkasten befüllen

Wasserkasten (6-1/1) mit ca. 15 Liter Wasser füllen.

Stecker mit der bauseitig vorhandenen Steckdose (3x 400 V, 16 A) verbinden.

Schalter „Schleifmotor“ (3-5/2) auf Stellung „ON“ drehen. Schleifscheibe, Nass-Schleifband und Lamellenbürste drehen sich.



Bild 6-2 Drehrichtung prüfen

Drehrichtung der Lamellenbürste prüfen.

Der Richtungspfeil (6-2/1) gibt die Drehrichtung von Nass-Schleifband und der Lamellenbürste an.

Dreht sich die Lamellenbürste in die richtige Richtung, stimmt auch die Drehrichtung von Schleifscheibe und Nass-Schleifband.

Sollte die Drehrichtung der Lamellenbürste nicht stimmen, Phase von einer Elektrofachkraft wenden lassen.

**ACHTUNG**

Bei falscher Drehrichtung können sich die Schleifscheibe, die Lamellenbürste und die Kontaktscheibe lösen.

# 7. Bedienung

---

## 7.1 Allgemeine Grundlagen der Schleiftechnik

Um eine stumpf gewordene Schneide wieder scharf zu machen muss Metall am Messer abgetragen werden.

Dazu wird das Messer bis zur Schneidkante geschliffen bis ein kleiner Grat entsteht.

Der Grat wird mit der Lamellenbürste unter mäßigem Druck schonend entfernt. Das Messer wird hierzu vom Messergriff bis zur Messerspitze jeweils einmal nach links und nach rechts wechselweise über die Lamellenbürste geführt (links – rechts – links – rechts – links usw.). Den Vorgang ca. 6–10 Mal wiederholen, bis die Messerschneide gratfrei und glatt ist.

Da sich eine Schneide nicht nur durch ihre Schärfe, sondern auch durch ihre Standzeiten definiert, ist der Schneidenwinkel ein weiterer wichtiger Leistungsindikator.

Je kleiner der Schneidenwinkel, desto höher ist theoretisch die Standzeit. In der Praxis sieht es jedoch so aus, dass bei einem zu kleinen Schneidenwinkel die Schneidkante ausbricht und somit nicht mehr scharf ist.

Die Schneidenwinkel liegen deshalb zwischen  $25^\circ$  und  $35^\circ$ . Bei Schneidenwinkeln unter  $15^\circ$  wird die Schneide so instabil, dass sie beim kleinsten Widerstand umknickt.

Bei einem Schneidenwinkel von mehr als  $40^\circ$  ist die Schneide zwar stabil, verliert aber sehr schnell an Schärfe.

Ein weiteres Kriterium für die Eigenschaften einer Schneide ist das Schneidenprofil.

Es gibt drei verschiedene Anschliffe:



Ballenschliff



Keilschliff



Hohlschliff

Ballenschliffe finden sich meistens an Kutter- und Handmessern, Keil- und Hohlschliffe vorwiegend an Kreismessern.

Grundsätzlich gilt: Die vom Hersteller vorgeschriebenen Profile und Schneidenwinkel sind einzuhalten.

# 7. Bedienung

---

## 7.2 Schleifmaschine einschalten

Schalter für Kühlmittelpumpe (3-5/1) und Schleifmotor (3-5/2) jeweils nacheinander von „OFF“ auf „ON“ drehen.

Schleifscheibe, Nass-Schleifband und Lamellenbürste drehen sich.

## 7.3 Schwenkarm HV 207 (optional S 200 S | S 200 T)



Beim Umgang mit Kutmessern sind schwere Schnittverletzungen möglich. Kutmesser nur mit den dafür vorgesehenen Transportvorrichtungen transportieren.

**VORSICHT**

**Schnittfeste Schutzhandschuhe und Sicherheitsschuhe tragen.**



**Bild 7-1** Schwenkarm HV 207

Zum Schleifen von sichelförmigen Kutmessern ist auf der Maschine der Schwenkarm HV 207 (7-1/1) montiert, auf den die Schleifplatte mit dem Messer eingespannt wird.

Der Schwenkarm ermöglicht bei einfacher Bedienung und sehr geringem Kraftaufwand einen winkelgenauen Anschliff.

Kutmesser werden hier vorgeschliffen und erhalten bei Bedarf einen Reparaturschliff.

### HINWEIS

**Weitere Informationen erhalten Sie in der Technischen Dokumentation des Schwenkarmes HV 207.**

# 7. Bedienung

---

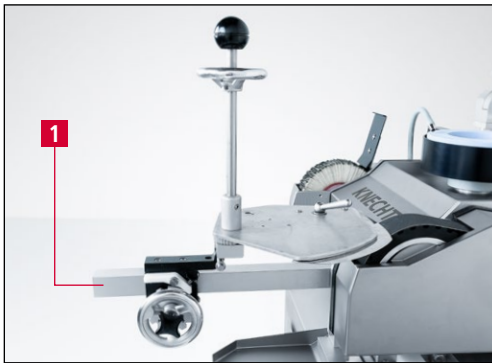
## 7.4 Bandschleifeinrichtung HV261 (optional, alle Ausführungen)



Beim Umgang mit Kuttermessern sind schwere Schnittverletzungen möglich. Kuttermesser nur mit den dafür vorgesehenen Transportvorrichtungen transportieren.

**VORSICHT**

**Schnittfeste Schutzhandschuhe und Sicherheitsschuhe tragen.**



**Bild 7-2** Bandschleifeinrichtung HV261

Zum Schleifen von sichelförmigen Kuttermessern ist an der Maschine die Bandschleifeinrichtung HV261 (7-2/1) montiert, auf die die Schleifplatte mit dem Messer eingespannt wird.

Die Bandschleifeinrichtung ermöglicht bei einfacher Bedienung und sehr geringem Kraftaufwand einen winkelgenauen Anschliff. Hier werden normal verschlissene Kuttermesser geschliffen.

Auf der Schleifscheibe vorgeschliffene Kuttermesser erhalten hier ihren Fertigschliff.

### HINWEIS

**Weitere Informationen erhalten Sie in der Technischen Dokumentation der Bandschleifeinrichtung HV261.**

# 7. Bedienung

---

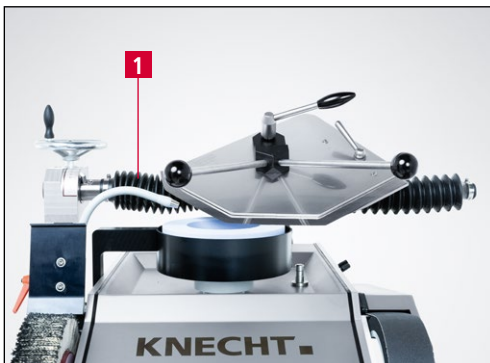
## 7.5 Universalschleifarm HV 203 (optional S 200 S | S 200 T)



Beim Umgang mit Kuttermessern sind schwere Schnittverletzungen möglich. Kuttermesser nur mit den dafür vorgesehenen Transportvorrichtungen transportieren.

**VORSICHT**

**Schnittfeste Schutzhandschuhe und Sicherheitsschuhe tragen.**



**Bild 7-3** Universalschleifarm HV 203

Zum Schleifen von linearen und sichelförmigen Kuttermessern ist auf der Maschine der Universalschleifarm HV 203 (7-3/1) montiert, auf den die Schleifplatte mit dem Messer eingespannt wird.

Der Universalschleifarm ermöglicht bei einfacher Bedienung und sehr geringem Kraftaufwand einen winkelgenauen Anschliff.

Kuttermesser werden hier vorgeschliffen und erhalten bei Bedarf einen Reparaturschliff.

### **HINWEIS**

**Weitere Informationen erhalten Sie in der Technischen Dokumentation des Universalschleifarmes HV 203.**

# 7. Bedienung

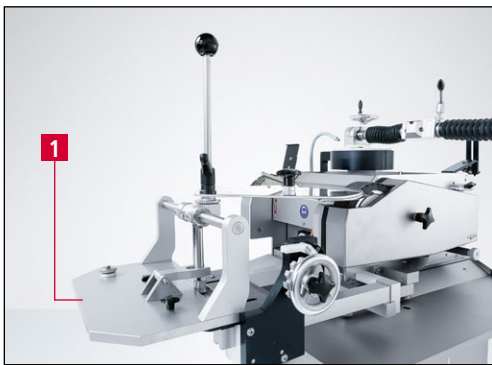
## 7.6 Universal-Bandschleifeinrichtung HV 262 (optional, alle Ausführungen)



**VORSICHT**

Beim Umgang mit Kuttermessern sind schwere Schnittverletzungen möglich. Kuttermesser nur mit den dafür vorgesehenen Transportvorrichtungen transportieren.

Schnittfeste Schutzhandschuhe und Sicherheitsschuhe tragen.



**Bild 7-4** Universal-Bandschleifeinrichtung HV 262

Zum Schleifen von linearen und sichelförmigen Kuttermessern ist an der Maschine die Universal-Bandschleifeinrichtung HV 262 (7-4/1) montiert, auf die die Schleifplatte mit dem Messer eingespannt wird.

Die Universal-Bandschleifeinrichtung ermöglicht bei einfacher Bedienung und sehr geringem Kraftaufwand einen winkelgenauen Anschliff. Hier werden normal verschlissene Kuttermesser geschliffen.

Auf der Schleifscheibe vorgeschliffene Kuttermesser erhalten hier ihren Fertigschliff.

### HINWEIS

Weitere Informationen erhalten Sie in der Technischen Dokumentation der Universal-Bandschleifeinrichtung HV 262.



# 7. Bedienung

## 7.7 Kuttermesser mit der Lamellenbürste entgraten und polieren



Bei eingeschalteter Schleifmaschine besteht Einzugsgefahr für Hände, Haare und Kleidung.

Niemals die Schneide gegen die Laufrichtung der Lamellenbürste halten. Schwere Verletzungen sind möglich!

Beim Entgraten und Polieren entstehen Schleifpartikel, die in die Augen gelangen können. Schutzbrille tragen.



Bild 7-5 Polierpaste auftragen

An der Lamellenbürste wird der durch den Schleifvorgang entstandene Grat am Messer entfernt. Das Kuttermesser erhält dadurch seine endgültige Schärfe.

Vor dem Entgrat-/Poliervorgang die Polierpaste (7-5/1) kurz gegen die laufende Lamellenbürste (7-5/2) halten.



Bild 7-6 Kuttermesser entgraten und polieren

Zum Entgraten und Polieren Kuttermesser von der Schleifvorrichtung abspannen und in einem steilen Winkel an der Lamellenbürste (7-6/1) entlang führen.

Abwechselnd Ober- und Unterseite des Messers polieren bis der Grat entfernt ist.

# 7. Bedienung

## 7.8 Handmesser am Nass-Schleifband schleifen



Bei eingeschalteter Schleifmaschine besteht Einzugsgefahr für Hände, Haare und Kleidung.

Niemals die Schneide gegen die Laufrichtung des Nass-Schleifbandes halten. Schwere Verletzungen sind möglich!

Beim Schleifen, Entgraten und Polieren entstehen Schleifpartikel, die in die Augen gelangen können. Schutzbrille tragen.



Bild 7-7 Handmesser schleifen

Das Handmesser flach auf das Nass-Schleifband (7-7/1) auflegen.

Die Schneide soll dabei nicht quer, sondern schräg zum Schleifband verlaufen. Mit der freien Hand das Messer auf das Schleifband drücken. Je stärker der Druck, desto balliger der Anschliff.

Beide Seiten des Handmessers abwechselnd über das Schleifband ziehen, bis über die gesamte Schneidenlänge ein kleiner Grat entstanden ist.



Bild 7-8 Handmesser entgraten und polieren

Auf der Lamellenbürste (7-8/1) wird das Messer entgratet und poliert. Das Handmesser erhält dadurch seine endgültige Schärfe.

Zum Entgraten/Polieren das Messer mit ca. 30° auf der Lamellenbürste (7-8/1) auflegen. Die Schneide soll dabei nicht quer, sondern schräg zur Lamellenbürste verlaufen.

Der Grat wird unter mäßigem Druck schonend entfernt.

Das Messer wird hierzu vom Messergriff bis zur Messerspitze jeweils einmal nach links und nach rechts wechselweise über die Lamellenbürste geführt (links – rechts – links – rechts – links usw.). Den Vorgang ca. 6–10 Mal wiederholen, bis die Messerschneide gratfrei und glatt ist.

**HINWEIS**

**Die Schneide soll dabei nicht quer, sondern schräg zur Lamellenbürste verlaufen.**

# 7. Bedienung

## 7.9 Schleifscheibe abrichten (S 200 S | S 200 T)



Bei eingeschalteter Schleifmaschine besteht Einzugsgefahr für Hände, Haare und Kleidung.

Beim Abrichten entstehen Schleifpartikel, die in die Augen gelangen können. Schutzbrille tragen.

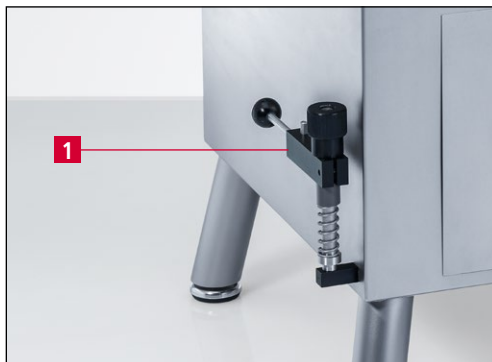


Bild 7-9 Abrichtwerkzeug HV201

Das Abrichtwerkzeug HV201 (7-9/1) befindet sich unten links am Maschinensockel.

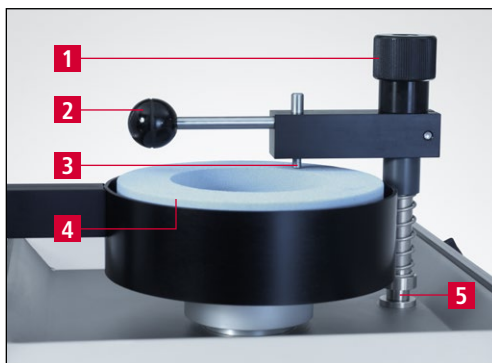


Bild 7-10 Schleifscheibe abrichten

Unebene oder ungleichmäßig abgeschliffene Schleifscheiben können damit abgerichtet werden.

Um das Abrichtwerkzeug (7-9/1) zu montieren wird es auf die Aufnahme (7-10/5) gesteckt und mit dem mitgelieferten Gabelschlüssel SW 10 mm befestigt. Mit der Zustellmutter (7-10/1) kann dessen Höhe eingestellt werden.

Schleifmaschine einschalten (siehe Kapitel 7.2) und die Zustellmutter (7-10/1) solange im Uhrzeigersinn drehen, bis der Abrichtdiamant (7-10/3) die Schleifscheibe berührt. Dann das Abrichtwerkzeug (7-10/2) langsam über die rotierende Schleifscheibe (7-10/4) bewegen.

Wenn sich der Abrichtdiamant (7-10/3) frei geschliffen hat, Zustellmutter (7-10/1) eine viertel Umdrehung im Uhrzeigersinn drehen und das Abrichtwerkzeug über die rotierende Schleifscheibe bewegen. Vorgang solange wiederholen, bis die Schleifscheibe plan ist.

Nach dem Abrichten die Außenkante der Schleifscheibe mit dem mitgelieferten Abrichtstein abrunden.

Zum Schluss das Abrichtwerkzeug abnehmen und den Schleifscheibenschutz einstellen (siehe Kapitel 7.10).

# 7. Bedienung

## 7.10 Schleifscheibenschutz einrichten (S 200 S | S 200 T)



Bild 7-11 Schleifscheibenschutz einstellen

Zum Einstellen des Schleifscheibenschutzes (7-11/1) den Kreuzgriff (7-11/2) gegen den Uhrzeigersinn lösen.

Dann den Schleifscheibenschutz so verschieben, dass die Oberkante des Schleifscheibenschutzes ca. 5 mm unterhalb der Schleifscheibenkante steht.

Abschließend Kreuzgriff (7-11/2) im Uhrzeigersinn festziehen.

## 7.11 Schleifscheibe wechseln (S 200 S | S 200 T)



Bei allen Arbeiten an der Schleifmaschine müssen die örtlichen Sicherheits- und Unfallverhütungsvorschriften sowie die Kapitel „Sicherheit“ und „Wichtige Hinweise“ in der Betriebsanleitung beachtet werden.



Bild 7-12 Schleifscheibe wechseln

Im Zentrum der Schleifscheibe befindet sich eine Schraube (7-12/1).

Die Schraube (7-12/1) mit dem mitgelieferten Sechskantschraubendreher SW5 mm lösen und die Schleifscheibe abnehmen.

Die Auflagefläche der Schleifscheibe auf dem Spannflansch mit einem Tuch reinigen.

Die Montage der neuen Schleifscheibe erfolgt in umgekehrter Reihenfolge.

### ACHTUNG

Es dürfen nur original Schleifmittel der KNECHT Maschinenbau GmbH verwendet werden.

Die KNECHT Maschinenbau GmbH übernimmt keine Verantwortung bei Verwendung nicht originaler Schleifmittel.

Falsche Schleifscheiben können die Schneiden beim Schleifen überhitzen und zu Messerbrüchen führen (Schleifrisse).

# 7. Bedienung

## 7.12 Nass-Schleifband wechseln



Bei allen Arbeiten an der Schleifmaschine müssen die örtlichen Sicherheits- und Unfallverhütungsvorschriften sowie die Kapitel „Sicherheit“ und „Wichtige Hinweise“ in der Betriebsanleitung beachtet werden.

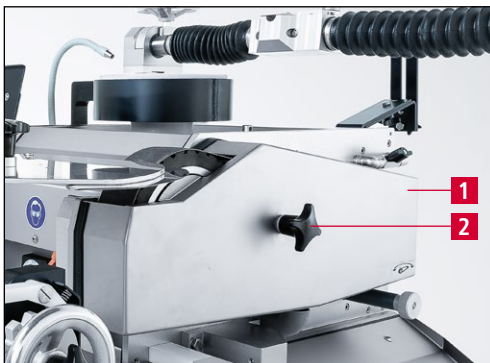


Bild 7-13 Bandschutzhaube öffnen

Kreuzgriff (7-13/2) gegen den Uhrzeigersinn lösen und Bandschutzhaube (7-13/1) öffnen.

Die Stromzufuhr wird automatisch unterbrochen. Das Schleifband wird durch den Bandentlastungsmechanismus entspannt.

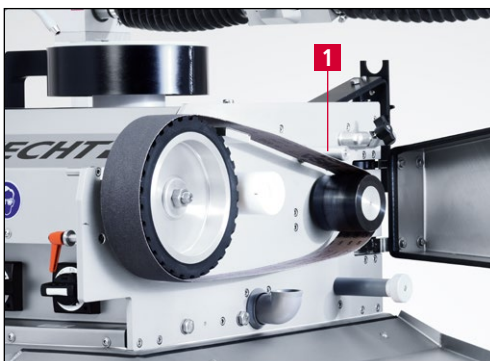


Bild 7-14 Nass-Schleifband wechseln

Gebrauchtes Schleifband abnehmen. Das neue Schleifband über die Kontaktscheibe und Umlenkrolle auflegen.

Darauf achten, dass das Schleifband **unter der Wasserdüse** (7-14/1) vorbeigeführt wird.

Das Schleifband von Hand durchdrehen und prüfen ob es nirgends streift.

Bandschutzhaube anschließend wieder vollständig schließen.

**ACHTUNG**

**Laufrichtungspfeile auf der Innenseite des Schleifbandes beachten!**

**Es dürfen nur original Schleifmittel der KNECHT Maschinenbau GmbH verwendet werden.**

**Die KNECHT Maschinenbau GmbH übernimmt keine Verantwortung bei Verwendung nicht originaler Schleifmittel.**

# 7. Bedienung

---

## ACHTUNG

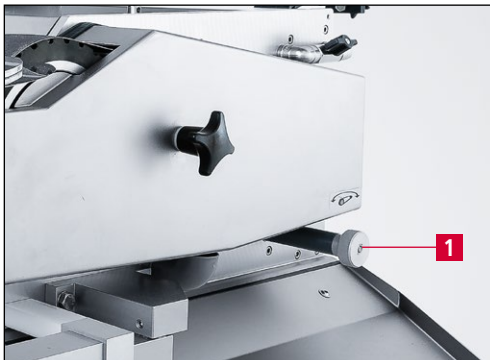
Falsche Schleifbänder können die Schneiden beim Schleifen überhitzen und zu Messerbrüchen führen (Schleifrisse).

## HINWEIS

Bei geöffneter Bandschutzhaube ist die Stromzufuhr unterbrochen. Die Maschine lässt sich nicht einschalten.

Wird die Bandschutzhaube bei laufender Maschine geöffnet, schaltet sie automatisch ab.

## 7.13 Bandlauf regulieren



**Bild 7-15** Bandregulierung

Falls das Schleifband nicht mittig auf der Kontaktscheibe läuft, kann es mit der Bandregulierung (7-15/1) justiert werden.

Drehen der Bandregulierung (7-15/1) gegen den Uhrzeigersinn bewirkt, dass das Schleifband nach links wandert.

Drehen der Bandregulierung (7-15/1) im Uhrzeigersinn bewirkt, dass das Schleifband nach rechts wandert.

# 7. Bedienung

## 7.14 Lamellenbürste wechseln

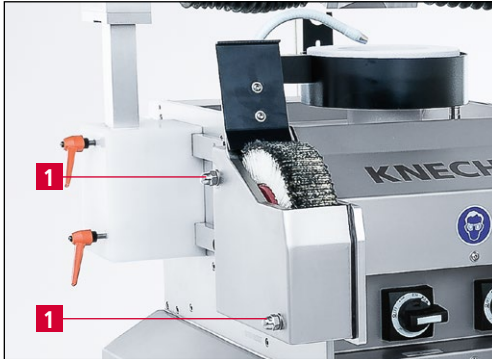


Bild 7-16 Hutmuttern lösen

Zum Wechseln der Lamellenbürste die Hutmuttern (7-16/1) mit dem mitgelieferten Gabelschlüssel SW 17 mm entgegen dem Uhrzeigersinn lösen.

Die Polierschutzhaube abnehmen und unter fließendem Wasser reinigen.

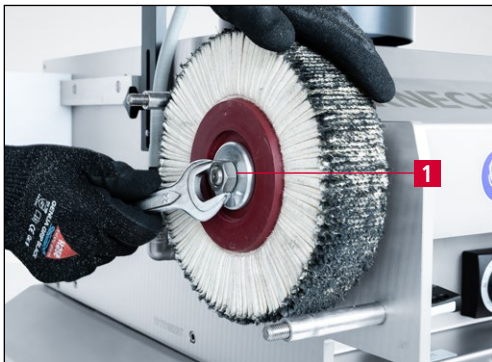


Bild 7-17 Lamellenbürste wechseln

Die Spannmutter (7-17/1) mit dem mitgelieferten Gabelschlüssel SW 22 mm entgegen dem Uhrzeigersinn öffnen. Die gebrauchte Lamellenbürste von der Schleifspindel ziehen und durch eine neue ersetzen.

Die Polierschutzhaube danach in umgekehrter Reihenfolge wieder komplett montieren.

Funktionskontrolle durchführen!

### ACHTUNG

Es dürfen nur original Schleifmittel der KNECHT Maschinenbau GmbH verwendet werden.

Die KNECHT Maschinenbau GmbH übernimmt keine Verantwortung bei Verwendung nicht originaler Schleifmittel.

Falsche Lamellenbürsten können zu unzureichend entgrateten Schneidwerkzeugen führen und die Schneiden beschädigen.



VORSICHT

Maschine bei demontierten Schutzhauben nicht einschalten!

Schwere Verletzungen sind möglich!

# 7. Bedienung

---

## 7.15 Kreismesserschleifeinrichtung HV 205-1 (optional S 200 S | S 200 T)



**VORSICHT**

Beim Umgang mit Kreismessern sind schwere Schnittverletzungen möglich. Kreismesser nur mit den dafür vorgesehenen Transportvorrichtungen transportieren.

Schnittfeste Schutzhandschuhe und Sicherheitsschuhe tragen.



**Bild 7-18** Kreismesserschleifeinrichtung HV 205-1

Zum Schleifen von Kreismessern d. 80–250 mm wird an der Maschine die Kreismesserschleifeinrichtung HV 205-1 (7-18/1) montiert.

Die Kreismesser werden mit den entsprechenden Flanschen auf der Messeraufnahme aufgespannt.

### HINWEIS

Weitere Informationen erhalten Sie in der Technischen Dokumentation der Kreismesserschleifeinrichtung HV 205-1 / HV 205-2.



# 7. Bedienung

---

## 7.16 Kreismesserschleifeinrichtung HV 205-2 (optional S 200 S | S 200 T)



**VORSICHT**

Beim Umgang mit Kreismessern sind schwere Schnittverletzungen möglich. Kreismesser nur mit den dafür vorgesehenen Transportvorrichtungen transportieren.

Schnittfeste Schutzhandschuhe und Sicherheitsschuhe tragen.



**Bild 7-19** Kreismesserschleifeinrichtung HV 205-2

Zum Schleifen von Kreismessern d. 250–470 mm wird an der Maschine die Kreismesserschleifeinrichtung HV 205-2 (7-19/1) montiert.

Die Kreismesser werden mit den entsprechenden Flanschen auf der Messeraufnahme aufgespannt.

### HINWEIS

Weitere Informationen erhalten Sie in der Technischen Dokumentation der Kreismesserschleifeinrichtung HV 205-1 / HV 205-2.

# 8. Pflege und Wartung



Bei allen Arbeiten an der Schleifmaschine müssen die örtlichen Sicherheits- und Unfallverhütungsvorschriften sowie die Kapitel „Sicherheit“ und „Wichtige Hinweise“ in der Betriebsanleitung beachtet werden.

## 8.1 Reinigung

Die Maschine muss nach jedem Schleifen gereinigt werden, da sonst der Schleifabtrag trocknet und nur schwer zu entfernen ist.

Nach Reinigung der Schleifmaschine empfehlen wir zur Pflege der Maschine unten genannte Produkte (siehe auch Reinigungsstoff- und Schmierstofftabelle Kapitel 8.1.1).

Das Kühlmittel muss wöchentlich ausgewechselt werden. Der Wasserkasten ist bei jedem Kühlmittelwechsel zu reinigen.

### ACHTUNG

Die Schleifmaschine darf nicht mit Wasser abgespritzt werden. Die Lamellenbürste darf nicht nass werden.

### 8.1.1 Reinigungsstoff- und Schmierstofftabelle

Reinigungs- / Schmierarbeiten	Interflon	WÜRTH	SHELL	EXXON Mobil
Reinigung und Pflege der Maschinenteile	Dry Clean Stainless Steel	Edelstahl Pflegespray	Risella 917	Marcol 82
Schmieren von Gewinden und Gleitflächen	Fin Grease	Mehrzweckfett	Gadus S2	Ronex MP

## 8.2 Wartungsplan (Einschichtbetrieb)

Turnus	Baugruppe	Wartungsaufgabe
Täglich	Alle Maschinenoberflächen	Mit weichem Lappen und Pflegespray reinigen.
Wöchentlich	Gewinde der Kreuzgriffe	Mit Mehrzweckfett schmieren.
	Führungsbahnen	Reinigen und mit Mehrzweckfett schmieren.
	Wasserkasten	Kühlmittel auswechseln und Wasserkasten reinigen.
Jährlich		Service­dienst der Firma KNECHT Maschinenbau GmbH anfordern.

# 9. Demontage und Entsorgung

---

## 9.1 Demontage

Alle Betriebsstoffe müssen sachgemäß entsorgt werden.

Bewegliche Teile gegen Rutschen sichern.

Die Demontage muss durch einen qualifizierten Fachbetrieb durchgeführt werden.

## 9.2 Entsorgung

Nach Ende der Maschinenlaufzeit muss diese mit allen Schleifeinrichtungen durch einen qualifizierten Fachbetrieb entsorgt werden. In Ausnahmefällen und nach Absprache mit der Firma KNECHT Maschinenbau GmbH kann die Maschine zurückgegeben werden.

Betriebsstoffe (z.B. Schleifscheiben, Schleifbänder, Lamellenbürsten usw.) müssen fachgerecht entsorgt werden.

# 10. Service, Ersatzteile und Zubehör

---

## 10.1 Postanschrift

KNECHT Maschinenbau GmbH  
Witschwender Straße 26  
88368 Bergatreute  
Deutschland

Telefon +49(0)7527-928-0  
Telefax +49(0)7527-928-32

mail@knecht.eu  
www.knecht.eu

## 10.2 Service

**Serviceleitung:**  
Adresse siehe Postanschrift

service@knecht.eu

## 10.3 Verschleiß- und Ersatzteile

Wenn Sie Ersatzteile benötigen, verwenden Sie bitte die der Maschine beiliegende Ersatzteilliste. Bitte geben Sie Ihre Bestellung gemäß dem nachfolgend dargestellten Schema auf.

**Bei Bestellung bitte immer angeben: (Beispiel)**

Maschinen-Typ	(S2005)
Maschinennummer	(10190168200T)
Benennung Baugruppe	(Umlenkrolle Baugruppe)
Pos.-Nummer	(1)
Zeichnungsnummer (Artikelnummer)	(013C-03-0000)
Stückzahl	(1 Stück)

Bei Fragen stehen wir Ihnen gerne zur Verfügung.

# 10. Service, Ersatzteile und Zubehör

## 10.4 Zubehör

### 10.4.1 Verwendete Schleifmittel etc.

Bezeichnung	Dimensionen	Korn	Artikelnummer	Bemerkung
Schleifscheibe H6V2709	d.200x60xd.50	80	412B-10-0492	
Schleifscheibe L/M6V51	d.200x60xd.50	120	412B-11-0491	Bei Auslieferung montiert
Schleifscheibe 60C120H8V30	d.200x60xd.50	120	412B-95-0120	Für großen Materialabtrag
Nass-Schleifband	1250x60	80	412A-42-0523	
	1250x60	100	412A-43-0524	
	1250x60	120	412A-44-0525	Bei Auslieferung montiert
	1250x60	240	412A-46-0526	
Nass-Schleifband Compactkorn	1250x60	180	412A-50-0180	
Lamellenbürste	d.200x50xd.17		412J-02-0510	Bei Auslieferung montiert
Polierpaste	1200 g		412R-01-0501	Im Lieferumfang enthalten
Abrichtdiamant 1,5 Karat	d.10x60		312A-01-2328	Bei Auslieferung montiert

## ACHTUNG

**Es dürfen nur original Schleifmittel, Verschleißteile und Ersatzteile der KNECHT Maschinenbau GmbH verwendet werden.**

**Die KNECHT Maschinenbau GmbH übernimmt keine Verantwortung bei Verwendung nicht originaler Teile.**

Wenn Sie Schleifmittel oder sonstiges Zubehör benötigen, wenden Sie sich bitte an unsere Vertriebsmitarbeiter und Vertriebspartner oder direkt an die Firma KNECHT Maschinenbau GmbH.

Vielen Dank für Ihr Vertrauen!

# 11. Anhang

---

## 11.1 EU-Konformitätserklärung

im Sinne der EU-Richtlinie 2006/42/EU

- Maschinen 2006/42/EU
- Elektromagnetische Verträglichkeit 2014/30/EU

Hiermit erklären wir, dass die nachfolgend bezeichnete Maschine aufgrund ihrer Konstruktion und Bauart sowie in der von uns in Verkehr gebrachten Ausführung, den einschlägigen, grundlegenden Sicherheits- und Gesundheitsanforderungen der betreffenden EU-Richtlinie entspricht.

Bei einer nicht mit uns abgestimmten Änderung der Maschine verliert diese Erklärung ihre Gültigkeit.

<b>Bezeichnung der Maschine:</b>	Universal Nass-Schleifmaschine
<b>Typbezeichnung:</b>	S 200
<b>Maschinennummer:</b>	ab Nr. 11060271200
<b>Angewandte harmonisierte Normen, insbesondere:</b>	DIN EN 12100-1 DIN EN 12100-2 DIN EN 60204-1 ISO 13857 DIN EN 349
<b>Dokumentationsverantwortlicher:</b>	Andreas Doerr (Staatl. gepr. Techniker) Tel. +49(0)7527-928-81 a.doerr@knecht.eu
<b>Hersteller:</b>	KNECHT Maschinenbau GmbH Witschwender Straße 26 88368 Bergatreute Deutschland

Eine technische Dokumentation ist vollständig vorhanden. Die zur Maschine gehörende Betriebsanleitung liegt in der Originalfassung und in der Landessprache des Anwenders vor.

Die Gültigkeit der Erklärung erlischt bei Änderung der Rechtsvorgaben.

Bergatreute, 6. November 2024

KNECHT Maschinenbau GmbH

  
Markus Knecht  
Geschäftsführer

**KNECHT Maschinenbau GmbH**

Witschwender Straße 26 · 88368 Bergatreute · Germany · T +49(0)7527-928-0 · F +49(0)7527-928-32  
mail@knecht.eu · www.knecht.eu