

Betriebsanleitung

HV 161

Bandschleifeinrichtung für sichelförmige Kuttermesser



Betriebsanleitung

Bandschleifeinrichtung für sichelförmige Kuttermesser HV 161

Hersteller

KNECHT Maschinenbau GmbH
Witschwender Straße 26
88368 Bergatreute
Deutschland

Telefon +49 (0) 7527-928-0
Telefax +49 (0) 7527-928-32

mail@knecht.eu
www.knecht.eu

Unterlagen für den Betreiber der Maschine

Betriebsanleitung

Ausgabedatum der Betriebsanleitung

4. November 2024

Urheberrecht

Die vorliegende Betriebsanleitung sowie die Betriebsunterlagen bleiben urheberrechtlich Eigentum der Firma KNECHT Maschinenbau GmbH. Sie werden nur Kunden und Betreibern unserer Produkte mitgeliefert und gehören zur Maschine.

Ohne unsere ausdrückliche Genehmigung dürfen diese Unterlagen weder vervielfältigt noch dritten Personen, insbesondere Wettbewerbsfirmen, zugänglich gemacht werden.

Inhaltsverzeichnis

1.	Wichtige Hinweise	7
1.1	Vorwort zur Betriebsanleitung	7
1.2	Warnhinweise und Symbole in der Betriebsanleitung	7
1.3	Bild- und Positionsnummern in der Betriebsanleitung	8
2.	Sicherheit	9
2.1	Grundlegende Sicherheitshinweise	9
2.1.1	Hinweise in der Betriebsanleitung beachten	9
2.1.2	Verpflichtung des Betreibers	9
2.1.3	Verpflichtung des Personals	9
2.1.4	Gefahren im Umgang mit der Bandschleifeinrichtung	9
2.1.5	Störungen	10
2.2	Bestimmungsgemäße Verwendung	10
2.3	Gewährleistung und Haftung	11
2.4	Sicherheitsvorschriften	11
2.4.1	Organisatorische Maßnahmen	11
2.4.2	Schutzvorrichtungen	11
2.4.3	Informelle Sicherheitsmaßnahmen	12
2.4.4	Personalauswahl, Personalqualifikation	12
2.4.5	Maschinensteuerung	12
2.4.6	Sicherheitsmaßnahmen im Normalbetrieb	12
2.4.7	Gefahren durch elektrische Energie	12
2.4.8	Besondere Gefahrenstellen	13
2.4.9	Instandhaltung (Wartung, Instandsetzung) und Störungsbeseitigung	13
2.4.10	Bauliche Veränderungen an der Bandschleifeinrichtung	13
2.4.11	Reinigen der Bandschleifeinrichtung	13
2.4.12	Öle und Fette	13
2.4.13	Ortsveränderung der Schleifmaschine mit Bandschleifeinrichtung	14
3.	Beschreibung	15
3.1	Verwendungszweck	15
3.2	Technische Daten	15
3.3	Funktionsbeschreibung	16
3.4	Baugruppenbeschreibung	17
4.	Transport	18
4.1	Transportmittel	18
4.2	Transportschäden	18
4.3	Transport an einen anderen Aufstellungsort	18

Inhaltsverzeichnis

5.	Montage	19
5.1	Auswahl des Fachpersonals	19
5.2	Aufstellungsort	19
5.3	Einstellungen	19
5.4	Erstinbetriebnahme der Bandschleifeinrichtung	19
6.	Inbetriebnahme	20
6.1	Bandschleifeinrichtung HV 161 montieren	20
7.	Bedienung	21
7.1	Sichelförmige Kutmesser auf dem Nass-Schleifband schleifen (Ballenschliff)	21
7.1.1	Schleifwinkel einstellen	21
7.1.2	Schleifplatte montieren	21
7.1.3	Schwenkbereich der Schleifplatte einstellen	22
7.1.4	Kutmesser aufspannen	23
7.1.5	Grundfunktion des HV 161 Rastmechanismus	24
7.1.6	Bandschleifeinrichtung HV 161 in Einstellposition bringen	25
7.1.7	Kutmesser schleifen	26
7.1.8	Kutmesser entgraten und polieren	29
8.	Pflege und Wartung	30
8.1	Reinigung	30
8.1.1	Reinigungsstoff- und Schmierstofftabelle	30
8.2	Wartungsplan (Einschichtbetrieb)	30
9.	Demontage und Entsorgung	31
9.1	Demontage	31
9.2	Entsorgung	31
10.	Service, Ersatzteile und Zubehör	32
10.1	Postanschrift	32
10.2	Service	32
10.3	Verschleiß- und Ersatzteile	32

Inhaltsverzeichnis

11.	Anhang	33
11.1	EU-Konformitätserklärung	33

1. Wichtige Hinweise

1.1 Vorwort zur Betriebsanleitung

Diese Betriebsanleitung soll es erleichtern, die Bandschleifeinrichtung kennenzulernen und ihre bestimmungsgemäßen Einsatzmöglichkeiten zu nutzen.

Die Betriebsanleitung enthält wichtige Hinweise, um die Bandschleifeinrichtung sicher, sachgerecht und wirtschaftlich zu betreiben. Ihre Beachtung hilft, Gefahren zu vermeiden, Reparaturkosten und Ausfallzeiten zu vermindern und die Zuverlässigkeit sowie Lebensdauer der Bandschleifeinrichtung zu erhöhen.

Die Betriebsanleitung muss ständig am Einsatzort der Bandschleifeinrichtung verfügbar sein.

Die Betriebsanleitung ist von jeder Person zu lesen und anzuwenden, die mit Arbeiten an der Bandschleifeinrichtung beauftragt ist, z.B.:

- Transport, Montage, Inbetriebnahme
- Bedienung, einschließlich Störungsbehebung im Arbeitsablauf sowie
- Instandhaltung (Wartung, Instandsetzung).

Neben der Betriebsanleitung und den im Verwenderland und an der Einsatzstelle geltenden verbindlichen Regelungen zur Unfallverhütung sind auch die anerkannten fachtechnischen Regeln für sicherheits- und fachgerechtes Arbeiten zu beachten.

1.2 Warnhinweise und Symbole in der Betriebsanleitung

In der Betriebsanleitung werden folgende Symbole/Bezeichnungen verwendet, die unbedingt beachtet werden müssen:



Das Gefahrendreieck mit dem Signalwort „VORSICHT“ steht als Arbeitssicherheits-Hinweis bei allen Arbeiten, bei denen Gefahr für Leib und Leben von Personen besteht.

In diesen Fällen muss mit besonderer Vorsicht und Sorgfalt gearbeitet werden.



„ACHTUNG“ steht an Stellen, die besonders zu beachten sind, um Beschädigung oder Zerstörung der Bandschleifeinrichtung oder deren Umgebung zu verhindern.



„HINWEIS“ bezeichnet Anwendungstipps und besonders nützliche Informationen.

1. Wichtige Hinweise

1.3 Bild- und Positionsnummern in der Betriebsanleitung

Wird im Text auf einen Bestandteil der Maschine eingegangen, der in einem Bild dargestellt ist, dann erfolgt dies durch eine in Klammern gesetzte Angabe der Bild- und Positionsnummer.

Beispiel: (7-8/1) bedeutet Bildnummer 7-8, Position 1.



Das Messer (7-8/1) auf die Schleifplatte (7-8/2) aufspannen.

Bild 7-8 Messer auf Schleifplatte aufspannen

2. Sicherheit

2.1 Grundlegende Sicherheitshinweise

2.1.1 Hinweise in der Betriebsanleitung beachten

Grundvoraussetzung für den sicherheitsgerechten Umgang und den störungsfreien Betrieb dieser Bandschleifeinrichtung ist die Kenntnis der grundlegenden Sicherheitshinweise und der Sicherheitsvorschriften.

- Diese Betriebsanleitung enthält wichtige Hinweise, um die Bandschleifeinrichtung sicherheitsgerecht zu betreiben.
- Diese Betriebsanleitung, insbesondere die Sicherheitshinweise, sind von allen Personen zu beachten, die an der Bandschleifeinrichtung arbeiten.
- Darüber hinaus sind die für den Einsatzort geltenden Regeln und Vorschriften zur Unfallverhütung zu beachten.

2.1.2 Verpflichtung des Betreibers

Der Betreiber verpflichtet sich, nur Personen an der Bandschleifeinrichtung arbeiten zu lassen, die

- mit den grundlegenden Vorschriften über die Arbeitssicherheit und Unfallverhütung vertraut und in die Handhabung der Bandschleifeinrichtung eingewiesen sind,
- die Betriebsanleitung, und hier besonders das Kapitel „Sicherheit“ und die Warnhinweise gelesen, verstanden und dies durch ihre Unterschrift bestätigt haben.

Das sicherheitsbewusste Arbeiten des Personals wird in regelmäßigen Abständen überprüft.

2.1.3 Verpflichtung des Personals

Alle Personen, die mit Arbeiten an der Bandschleifeinrichtung beauftragt sind, verpflichten sich, vor Arbeitsbeginn

- die grundlegenden Vorschriften über Arbeitssicherheit und Unfallverhütung zu beachten,
- die Betriebsanleitung, und hier besonders das Kapitel „Sicherheit“ und die Warnhinweise, zu lesen und durch ihre Unterschrift zu bestätigen, dass sie diese verstanden haben.

2.1.4 Gefahren im Umgang mit der Bandschleifeinrichtung

Die Bandschleifeinrichtung ist nach dem neuesten Stand der Technik und den anerkannten sicherheitstechnischen Regeln gebaut. Dennoch können bei ihrer Verwendung Gefahren für Leib und Leben des Benutzers oder Dritter bzw. Beeinträchtigungen an der Bandschleifeinrichtung oder anderen Sachwerten entstehen.

2. Sicherheit

Die Bandschleifeinrichtung ist nur zu benutzen

- für die bestimmungsgemäße Verwendung und
- in sicherheitstechnisch einwandfreiem Zustand.

Störungen, die die Sicherheit beeinträchtigen können, sind umgehend zu beseitigen.

2.1.5 Störungen

Treten an der Bandschleifeinrichtung sicherheitsrelevante Störungen auf oder lässt das Bearbeitungsverhalten auf solche schließen, ist die Bandschleifeinrichtung sofort stillzusetzen, und zwar so lange, bis die Störung gefunden und beseitigt ist.

Störungen nur durch autorisiertes Fachpersonal beheben lassen.

2.2 Bestimmungsgemäße Verwendung

Die Bandschleifeinrichtung HV 161 ist ausschließlich zum Schleifen von sichelförmigen flachen Maschinenmessern (z.B. Kuttermessern) bestimmt. Sie ist zum Anbau an die KNECHT Schleifmaschinen der USK 160S-Modellreihe geeignet.

Alle Messer müssen auf entsprechende Schleifaufnahmen gespannt werden. Zuerst muss geprüft werden, ob die Aufnahme zum Messer passt, das geschliffen werden soll. Erst dann darf das Messer geschliffen werden.

Eine andere oder darüber hinausgehende Benutzung gilt nicht als bestimmungsgemäß. Für hieraus entstehende Schäden haftet die Firma KNECHT Maschinenbau GmbH nicht. Das Risiko trägt allein der Anwender.

Zur bestimmungsgemäßen Verwendung gehört auch das Beachten aller Hinweise in der Betriebsanleitung.

ACHTUNG

Ein nicht bestimmungsgemäßer Gebrauch der Bandschleifeinrichtung liegt z.B. vor, wenn:

- **sie an anderen Schleifmaschinen als die KNECHT USK 160S-Modellreihe angebaut werden,**
- **das Messer falsch aufgespannt wurde,**
- **das Messer ohne Aufspannung geschliffen wird,**
- **Schutzvorrichtungen nicht ordnungsgemäß befestigt sind.**

2. Sicherheit

2.3 Gewährleistung und Haftung

Gewährleistungs- und Haftungsansprüche bei Personen- und Sachschäden sind ausgeschlossen, wenn sie auf eine oder mehrere der folgenden Ursachen zurückzuführen sind:

- nicht bestimmungsgemäße Verwendung der Bandschleifeinrichtung,
- unsachgemäßes Transportieren, Inbetriebnehmen, Bedienen und Warten der Bandschleifeinrichtung,
- Betreiben der Bandschleifeinrichtung bei defekten Sicherheitseinrichtungen oder nicht ordnungsgemäß angebrachten oder nicht funktionsfähigen Sicherheits- und Schutzvorrichtungen,
- Nichtbeachten der Hinweise in der Betriebsanleitung bezüglich Transport, Inbetriebnahme, Bedienung, Wartung und Instandsetzung der Bandschleifeinrichtung,
- eigenmächtige bauliche Veränderungen der Bandschleifeinrichtung,
- mangelhafte Überwachung von Maschinenteilen, die einem Verschleiß unterliegen sowie
- Verwendung von nicht zugelassenen Ersatz- und Verschleißteilen.

Nur original Ersatz- und Verschleißteile verwenden. Bei fremdbezogenen Teilen ist nicht gewährleistet, dass sie beanspruchungs- und sicherheitsgerecht konstruiert und gefertigt sind.

2.4 Sicherheitsvorschriften

2.4.1 Organisatorische Maßnahmen

Alle vorhandenen Sicherheitseinrichtungen sind regelmäßig zu überprüfen.

Vorgeschriebene oder in der Betriebsanleitung angegebene Fristen für wiederkehrende Wartungsarbeiten sind einzuhalten!

2.4.2 Schutzvorrichtungen

Vor jeder Inbetriebnahme der Bandschleifeinrichtung müssen alle Schutzvorrichtungen sachgerecht angebracht und funktionsfähig sein.

Schutzvorrichtungen dürfen nur nach Stillstand und nach Absicherung gegen erneutes Anlaufen der Schleifmaschine entfernt werden.

Bei der Montage von Ersatzteilen sind die Schutzvorrichtungen durch den Betreiber vorschriftsmäßig anzubringen.

2. Sicherheit

2.4.3 Informelle Sicherheitsmaßnahmen

Die Betriebsanleitung ist ständig am Einsatzort der Bandschleifeinrichtung aufzubewahren. Ergänzend zur Betriebsanleitung sind die allgemeingültigen sowie die örtlichen Regelungen zur Unfallverhütung bereitzustellen und zu beachten.

Alle Sicherheits- und Gefahrenhinweise an der Bandschleifeinrichtung müssen vollzählig und in gut lesbarem Zustand sein.

2.4.4 Personalauswahl, Personalqualifikation

Nur geschultes und eingewiesenes Personal darf an der Bandschleifeinrichtung arbeiten. Gesetzlich zulässiges Mindestalter beachten!

Die Zuständigkeiten des Personals sind für das Inbetriebnehmen, Bedienen, Warten und Instandsetzen klar festzulegen.

Personal, das sich in der Schulungs-, Einweisungs-, Ausbildungs- oder Einlernphase befindet, nur unter ständiger Aufsicht einer erfahrenen Person an der Bandschleifeinrichtung arbeiten lassen!

2.4.5 Maschinensteuerung

Nur geschultem und eingewiesenem Personal ist es erlaubt, die Maschine einzuschalten und zu bedienen.

2.4.6 Sicherheitsmaßnahmen im Normalbetrieb

Jede sicherheitsbedenkliche Arbeitsweise unterlassen. Bandschleifeinrichtung nur betreiben, wenn alle Schutzeinrichtungen vorhanden und voll funktionsfähig sind.

Mindestens einmal pro Schicht (oder pro Tag) die Bandschleifeinrichtung auf äußerlich erkennbare Schäden und die Funktionsfähigkeit der Sicherheitseinrichtungen überprüfen.

Eingetretene Veränderungen (einschließlich des Betriebsverhaltens) sofort der zuständigen Stelle bzw. Person melden. Schleifmaschine gegebenenfalls sofort stillsetzen und sichern.

Vor Einschalten der Schleifmaschine sicherstellen, dass niemand durch die anlaufende Maschine gefährdet werden kann.

Bei Funktionsstörungen Schleifmaschine sofort stillsetzen und sichern. Störungen umgehend beseitigen lassen.

2.4.7 Gefahren durch elektrische Energie

Arbeiten an elektrischen Anlagen oder Betriebsmitteln dürfen nur von einer Elektrofachkraft, den elektrischen Regeln entsprechend, vorgenommen werden.

Mängel, wie z.B. beschädigte Kabel, Kabelverbindungen usw. müssen sofort von einer autorisierten Fachkraft beseitigt werden.

2. Sicherheit

2.4.8 Besondere Gefahrenstellen

Im Bereich der Schleifstationen besteht Quetschgefahr und Gefahr des Einzuges z.B. von Kleidung, Fingern und Haaren. Geeignete persönliche Schutzausrüstung ist zu tragen.

2.4.9 Instandhaltung (Wartung, Instandsetzung) und Störungsbeseitigung

Wartungsarbeiten fristgemäß durch Fachpersonal durchführen. Bedienungspersonal vor Beginn der Instandsetzungsarbeiten informieren. Die verantwortliche Aufsichtsperson ist zu benennen.

Bei allen Instandhaltungsarbeiten die Schleifmaschine spannungsfrei schalten und gegen unerwartetes Wiedereinschalten sichern.

Netzstecker ziehen. Instandsetzungsbereich, soweit erforderlich, absichern.

Nach Beendigung von Wartungsarbeiten und Beseitigung von Störungen alle Sicherheitseinrichtungen montieren und auf ihre Funktion überprüfen.

2.4.10 Bauliche Veränderungen an der Bandschleifeinrichtung

Ohne Genehmigung des Herstellers keine Veränderungen, An- oder Umbauten an der Bandschleifeinrichtung vornehmen. Dies gilt auch für den Einbau und das Einstellen von Sicherheitseinrichtungen.

Alle Umbaumaßnahmen bedürfen einer schriftlichen Bestätigung der Firma KNECHT Maschinenbau GmbH.

Maschinenteile in nicht einwandfreiem Zustand sofort austauschen.

Nur original Ersatz- und Verschleißteile verwenden. Bei fremdbezogenen Teilen ist nicht gewährleistet, dass sie beanspruchungs- und sicherheitsgerecht konstruiert und gefertigt sind.

2.4.11 Reinigen der Bandschleifeinrichtung

Verwendete Reinigungsmittel und Materialien sachgerecht handhaben und umweltgerecht entsorgen.

Für sichere und umweltschonende Entsorgung von Verschleiß- sowie Austauschteilen sorgen.

2.4.12 Öle und Fette

Beim Umgang mit Ölen und Fetten die für das Produkt geltenden Sicherheitsvorschriften beachten. Besondere Vorschriften für den Lebensmittelbereich befolgen.

2. Sicherheit

2.4.13 Ortsveränderung der Schleifmaschine mit Bandschleifeinrichtung

Auch bei geringfügigem Standortwechsel Schleifmaschine von jeder externen Energiezufuhr trennen. Vor Wiederinbetriebnahme die Schleifmaschine ordnungsgemäß an die Spannungsversorgung anschließen.

Bei Verladearbeiten nur Hebezeuge und Lastaufnahmeeinrichtungen mit ausreichender Tragkraft einsetzen. Sachkundigen Einweiser für den Hebevorgang bestimmen.

Im Verlade- und Aufstellbereich dürfen sich keine weiteren, außer den für diese Arbeiten bestimmten, Personen aufhalten.

Nur ein geeignetes Transportfahrzeug mit ausreichender Tragkraft verwenden. Ladung zuverlässig sichern. Siehe auch Betriebsanleitung der Universal Nass-Schleifmaschine USK 160S (Kapitel 4. Transport).

Bei Wiederinbetriebnahme nur gemäß Betriebsanleitung verfahren.

3. Beschreibung

3.1 Verwendungszweck

Mit der Bandschleifeinrichtung HV 161 werden sichelförmige Kuttermesser am Nass-Schleifband geschliffen.

Sie ermöglicht bei einfacher Bedienung und sehr geringem Kraftaufwand einen winkelgenauen Anschliff.

Die Vorrichtung wird an den KNECHT-Schleifmaschinen der USK 160S-Modellreihe eingesetzt.

3.2 Technische Daten

Höhe	_____	ca. 475 mm
Breite	_____	ca. 280 mm
Tiefe	_____	ca. 165 mm
Gewicht	_____	ca. 3,5 kg
Maximaler Schleifradius	_____	260 mm
Minimaler Schleifradius	_____	70 mm
Mögl. Kuttermessergrößen*	_____	45–120 ltr.

*) Der Schleifradius muss im angegebenen Bereich liegen.

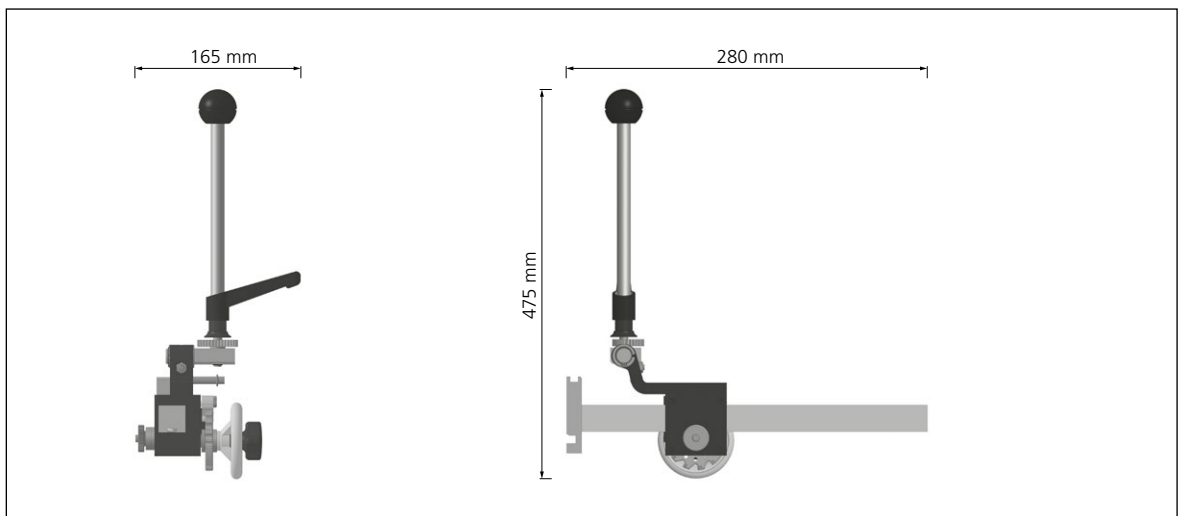


Bild 3-5 HV 161 Draufsicht und Seitenansicht (Abmessungen in mm)

3. Beschreibung

3.3 Funktionsbeschreibung

Mit der Bandschleifeinrichtung HV 161 können sichelförmige Messer bis zu einem Schleifradius von 260 mm geschliffen werden. Zum Schleifen wird das Schneidwerkzeug konzentrisch über das Nass-Schleifband bewegt.

Mit der HV 161 werden normal verschlissene Kuttermesser geschliffen.

3. Beschreibung

3.4 Baugruppenbeschreibung

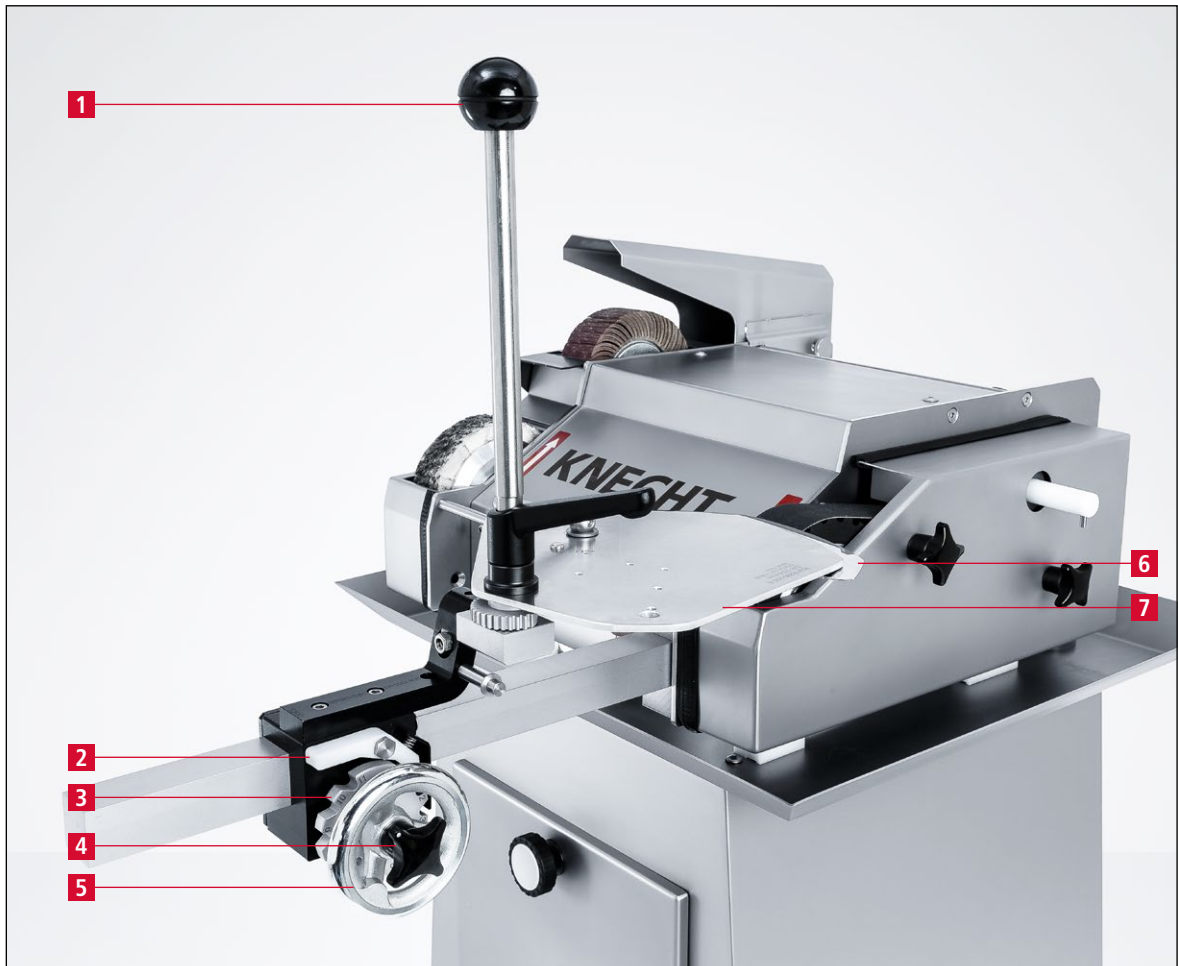


Bild 3-6 Gesamtansicht Bandschleifeinrichtung HV 161

- 1 Schleifhebel
- 2 Rasthebel
- 3 Rastscheibe
- 4 Kreuzgriff Rastscheibe
- 5 Handrad
- 6 Kuttermesser
- 7 Schleifplatte

4. Transport



Für den Transport müssen die dafür gültigen örtlichen Sicherheits- und Unfallverhütungsvorschriften beachtet werden.

4.1 Transportmittel

Für den Transport der Bandschleifeinrichtung nur ausreichend dimensionierte Transportmittel benutzen.

4.2 Transportschäden

Werden bei der Abnahme der Lieferung Schäden festgestellt, sofort die Firma KNECHT Maschinenbau GmbH und die Spedition in Kenntnis setzen. Wenn erforderlich, muss umgehend ein unabhängiger Sachverständiger hinzugezogen werden.

Verpackung und Befestigungsbänder entfernen. Verpackung umweltgerecht entsorgen.

4.3 Transport an einen anderen Aufstellungsort

Für den Transport an einen anderen Aufstellungsort beachten, dass der Platzbedarf eingehalten wird (siehe Kapitel 3.2).

Die Bandschleifeinrichtung muss beim Transport ausreichend gesichert sein.

5. Montage

5.1 Auswahl des Fachpersonals



Wir empfehlen, die Montagearbeiten an der Bandschleifeinrichtung durch geschultes KNECHT-Personal durchführen zu lassen.

Bei Schäden infolge unsachgemäßer Montage übernehmen wir keine Haftung.

5.2 Aufstellungsort

Beim Festlegen des Aufstellungsortes den notwendigen Platzbedarf für Montage-, Wartungs- und Instandsetzungsarbeiten an der Schleifmaschine mit der Bandschleifeinrichtung berücksichtigen (siehe Kapitel 3.2).

5.3 Einstellungen

Die verschiedenen Bauteile werden vor der Auslieferung bei der Firma KNECHT Maschinenbau GmbH eingestellt.

ACHTUNG

Eigenmächtige Änderungen der eingestellten Werte sind nicht zulässig und können zur Beschädigung der Bandschleifeinrichtung und der Schleifmaschine führen.

5.4 Erstinbetriebnahme der Bandschleifeinrichtung

Die Schutzeinrichtungen vor Inbetriebnahme vollständig montieren und prüfen.

Die Bandschleifeinrichtung HV 161 ist nur zum Anbau an die KNECHT-Schleifmaschinen der USK 160 S-Modellreihe geeignet.



Alle Schutzeinrichtungen vor Inbetriebnahme von autorisiertem Fachpersonal auf deren Wirksamkeit überprüfen lassen.

6. Inbetriebnahme



Sämtliche Arbeiten dürfen nur von autorisiertem Fachpersonal durchgeführt werden.

Die dafür gültigen örtlichen Sicherheits- und Unfallverhütungsvorschriften müssen eingehalten werden.

Bei eingeschalteter Schleifmaschine besteht Einzugsgefahr für Hände, Haare und Kleidung.

Schwere Verletzungen sind möglich. Persönliche Schutzausrüstung ist zu tragen.

6.1 Bandschleifeinrichtung HV 161 montieren

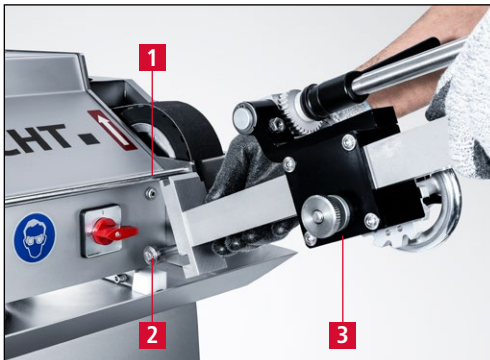


Bild 6-1 Bandschleifeinrichtung montieren

Die Bandschleifeinrichtung (6-1/3) mit den Aussparungen auf die Griffstange (6-1/1) und den Anschlagbolzen (6-1/2) stecken.



Bild 6-2 Bandschleifeinrichtung fixieren

Mit dem Gabelschlüssel SW 10 mm die Schraube (6-2/1) festziehen.

7. Bedienung

7.1 Sichelförmige Kuttermesser auf dem Nass-Schleifband schleifen (Ballenschliff)

7.1.1 Schleifwinkel einstellen

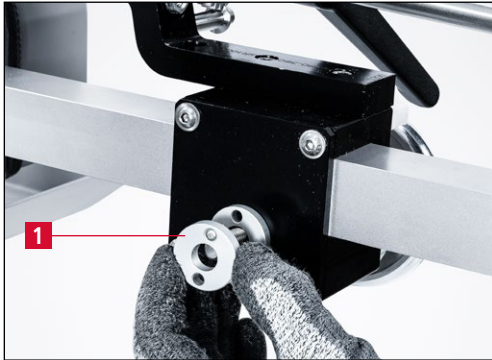


Bild 7-1 Distanzscheiben für die Schleifwinkel-einstellung

Der Schleifwinkel wird bei der Bandschleifeinrichtung mit Distanzscheiben eingestellt.

Distanzscheiben für 25° und 27° (7-1/1) befinden sich links am Führunggehäuse der Bandschleifeinrichtung.



Bild 7-2 Schleifwinkel einstellen

Zum Einstellen des gewünschten Schleifwinkels die passende Distanzscheibe (7-2/1) auf den Aufnahmebolzen (7-2/2) stecken.

7.1.2 Schleifplatte montieren

HINWEIS

Für jedes Messer fertigt KNECHT eine passende Schleifplatte an. Hierzu benötigt KNECHT möglichst genaue Angaben über Form und Größe des zu schleifenden Messers. Ideal ist eine Zeichnung des Messerherstellers (Messer, die auf dem freien Markt beschaffbar sind, weichen manchmal von der original Kontur ab).

Hilfreich sind auch Fotos des gesamten Messers und der Messerbeschriftung.

7. Bedienung

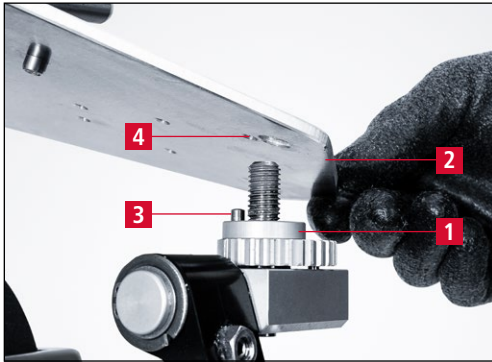


Bild 7-3 Schleifplatte montieren

Über die Distanzscheibe (7-3/1) kommt die Schleifplatte (7-3/2).

Der Zylinderstift (7-3/3) der Distanzscheibe (7-3/1) muss in der Bohrung (7-3/4) der Schleifplatte einrasten.

Wenn die Schleifplatte mehrere Aufnahmebohrungen hat, so montieren, dass das Schneidensegment an der Messerspitze zuerst geschliffen wird.



Bild 7-4 Schleifhebel leicht festziehen

Den Schleifhebel (7-4/1) im Uhrzeigersinn auf den Aufnahmebolzen drehen und leicht festziehen, so dass die Schleifplatte noch bewegt werden kann.

7.1.3 Schwenkbereich der Schleifplatte einstellen



Bild 7-5 Schwenkbereich einstellen

Schleifplatte nach rechts schwenken bis die linke Kante der Schleifplatte ca. 10 cm rechts vom Schleifband zu liegen kommt.

Schleifhebel (7-5/1) im Uhrzeigersinn festziehen.

7. Bedienung

7.1.4 Kuttermesser aufspannen



VORSICHT

Beim Umgang mit Kuttermessern sind schwere Schnittverletzungen möglich. Kuttermesser nur mit den dafür vorgesehenen Transportvorrichtungen transportieren.

Schnittfeste Schutzhandschuhe und Sicherheitsschuhe tragen.

ACHTUNG

Bevor das Messer aufgespannt wird prüfen, ob die Schleifplatte zum Messer passt, das geschliffen werden soll. Hierzu die Beschriftung der Schleifplatte mit der des Messers vergleichen.

Die Verwendung einer nicht passenden Schleifplatte kann zu Beschädigungen am Messer und an der Schleifplatte führen.

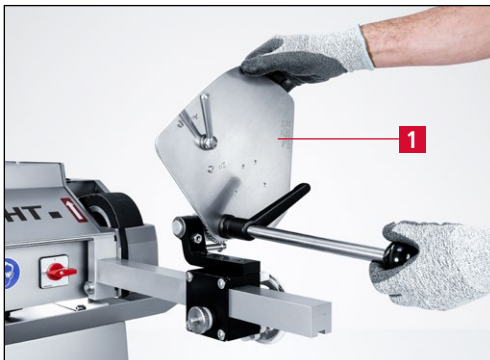


Bild 7-6 Schleifplatte nach hinten in die Verdrehsicherung schwenken

Schleifplatte (7-6/1) bis zum Anschlag nach hinten schwenken. Sie ist nun gegen Verdrehung gesichert.

Schleifplatte so positionieren, dass der Aufnahmebereich des Messers gut zugänglich ist.



Bild 7-7 Verdrehsicherung

Die Schleifplatte muss in die Verdrehsicherung (7-7/1) eingerastet sein.

7. Bedienung



Bild 7-8 Messer auf Schleifplatte aufspannen

Das Messer (7-8/1) auf die Schleifplatte (7-8/2) aufspannen.

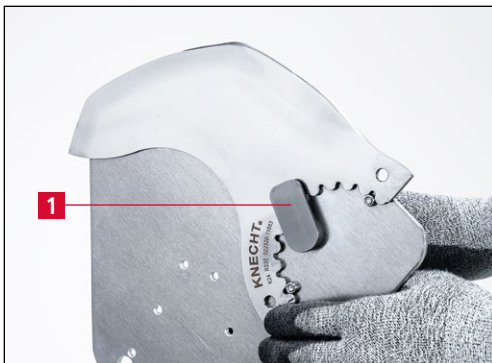


Bild 7-9 Messer auf Schleifplatte arretieren

Klemmhebel (7-9/1) auf Position „Zu“ drehen.

Das Messer ist nun arretiert.

Schleifplatte mit aufgespanntem Messer nach vorne zum Schleifband schwenken.

7.1.5 Grundfunktion des HV 161 Rastmechanismus

HINWEIS

Die Rastscheibe hat mehrere Rastpositionen. Die ersten beiden Positionen sind U-förmig, alle nachfolgenden Positionen sind V-förmig.

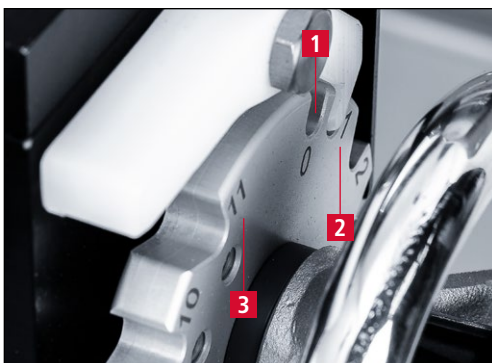


Bild 7-10 Rastscheibe

Die beiden U-förmigen Rastpositionen sind zum Einstellen des Messers am Schleifband und zum Grat anschleifen.

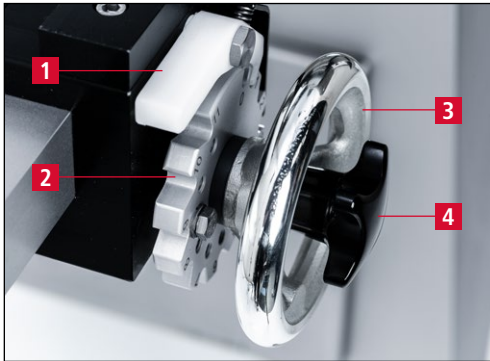
Die V-förmigen Rastpositionen sind zum ballig Schleifen des Messers.

- 0 = Einstellposition (7-10/1)
- 1 = Schleifposition (7-10/2)
- 2 – 11 = ballig schleifen (7-10/3)

7. Bedienung

HINWEIS

Jeder Schleifvorgang wird immer mit der Einstellposition „0“ gestartet.



- 1 Rasthebel
- 2 Rastscheibe
- 3 Handrad
- 4 Kreuzgriff

Bild 7-11 Übersicht Rastmechanismus

7.1.6 Bandschleifeinrichtung HV 161 in Einstellposition bringen

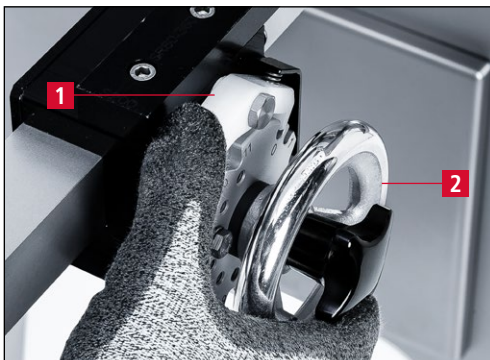


Bild 7-12 Schleifeinrichtung in die Einstellposition „0“ bringen

Um die Bandschleifeinrichtung in Einstellposition zu bringen, mit dem Daumen den Rasthebel (7-12/1) drücken und mit den restlichen vier Fingern das Handrad (7-12/2) drehen bis die Einstellposition „0“ erreicht ist.

Den Rasthebel (7-12/1) loslassen.

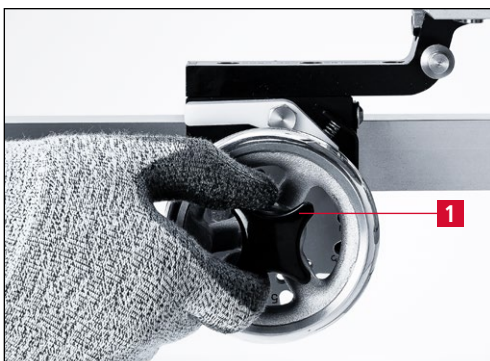


Bild 7-13 Kreuzgriff lösen

Kreuzgriff (7-13/1) entgegen dem Uhrzeigersinn leicht lösen.

Die Schleifeinrichtung kann nun mit dem Handrad frei vor und zurück bewegt werden.

7. Bedienung

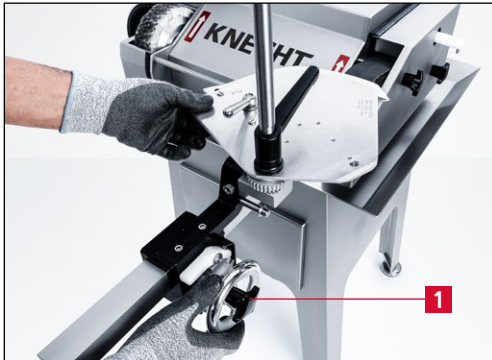


Bild 7-14 Schleifeinrichtung zum Schleifband bewegen

Schleifeinrichtung mit dem Handrad entgegen dem Uhrzeigersinn in Richtung Schleifband bewegen bis die Schneidkante des Schneidensegments, das zuerst geschliffen werden soll, das Schleifband leicht berührt.

Kreuzgriff (7-14/1) im Uhrzeigersinn festziehen.

7.1.7 Kuttermesser schleifen



VORSICHT

Beim Schleifen, Polieren und Entgraten entstehen Schleifpartikel, die in die Augen gelangen können.

Schutzbrille tragen.



Bild 7-15 Schleifmaschine einschalten

Schleifmaschine einschalten.

Dazu den „EIN/AUS“-Schalter (7-15/1) auf Stellung „I“ drehen.

7. Bedienung



Bild 7-16 Schlefeinrichtung in Schleifposition „1“ bringen

Schleifeinrichtung von der Einstellposition in die Schleifposition „1“ bewegen.

Hierzu mit dem Daumen den Rasthebel (7-16/1) drücken und mit den restlichen vier Fingern das Handrad (7-16/2) entgegen dem Uhrzeigersinn in Richtung Schleifband drehen bis die Schleifposition „1“ erreicht ist (7-16/3).

Den Rasthebel (7-16/1) loslassen.



Bild 7-17 Grat anschleifen

Bei sichelförmigen Kuttermessern wird jedes Schneidsegment einzeln geschliffen (1 Segment = Ecke zu Ecke).

Mit dem Schleifhebel (7-17/1) das Messer mit moderater Kraft gegen das Schleifband (7-17/2) drücken und gleichmäßig über das Schleifband bewegen.

Solange schleifen bis ein kleiner Grat an der Schneidkante entsteht.

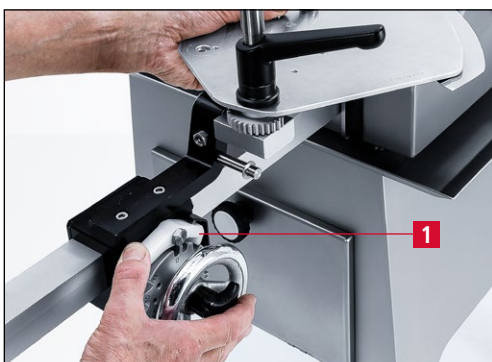


Bild 7-18 Sichelförmiges Kuttermesser ballig schleifen

Mit den nachfolgenden Rastpositionen wird das Messer ballig geschliffen.

Hierzu mit dem Daumen den Rasthebel drücken und mit den restlichen vier Fingern das Handrad entgegen dem Uhrzeigersinn in Richtung Schleifband drehen bis die Rastposition „2“ (7-18/1) erreicht ist. Den Rasthebel loslassen.

In dieser Position ca. zehn Schleifhübe machen (1 Hub = 1 Bewegung von einer Ecke zur anderen Ecke des Schneidsegments).

Dann in die nächste Rastposition „3“ gehen. Auch hier ca. zehn Schleifhübe machen.

Den Vorgang bis ca. Rastposition „7“ wiederholen bis der gesamte Messerballen geschliffen ist.

7. Bedienung

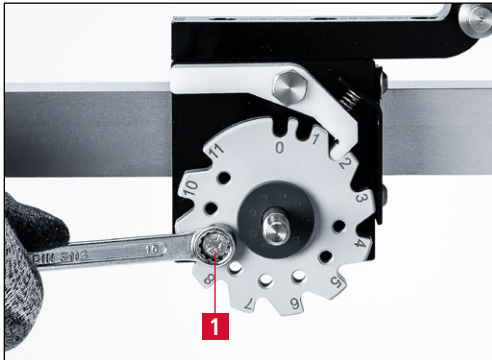


Bild 7-19 Anschlagschraube

Die Anzahl der Zustellungen kann durch die Anschlagschraube (7-19/1) in jeder beliebigen Position begrenzt werden.

Für einen besseren Zugang zu der Anschlagsschraube (7-19/1) den Kreuzgriff abschrauben und das Handrad abnehmen.

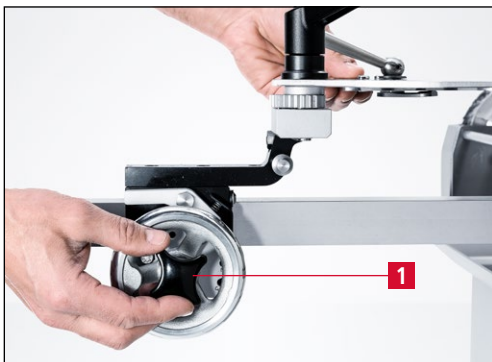


Bild 7-20 Schleifeinrichtung zurückfahren

Ist das erste Segment vollständig geschliffen, die Schleifeinrichtung mit dem Handrad im Uhrzeigersinn in Richtung Bediener in die Schleifposition „1“ zurückfahren.

Schleifeinrichtung durch Drücken des Rasthebels in die Einstellposition „0“ bringen.

Kreuzgriff (7-20/1) lösen und mit der Schleifeinrichtung ca. 5 cm vom Schleifband wegfahren.



Bild 7-21 Kuttermesser auf nächstes Schneidensegment schwenken

Schleifhebel (7-21/1) leicht lösen und das Messer auf das nächste Schneidensegment schwenken.

Bei Bedarf Schleifplatte umspannen.

Dazu das Messer ausspannen. Schleifplatte, wie in Kapitel 7.1.2 beschrieben, in die zum nächsten Schneidensegment passende Aufnahmebohrung umspannen.

Alle Schneidensegmente wie nachfolgend beschrieben schleifen:

Bandschleifeinrichtung HV 161 in Einstellposition „0“ bringen (siehe Kapitel 7.1.6).

Kuttermesser schleifen (siehe Kapitel 7.1.7).

Vorgänge bei jedem Schneidensegment wiederholen.

7. Bedienung

7.1.8 Kuttermesser entgraten und polieren



Bild 7-22 Kuttermesser auf der Polierscheibe entgraten und polieren

Kuttermesser auf der Polierscheibe entgraten und polieren. Siehe Technische Dokumentation der Universal Nass-Schleifmaschine USK 160S, Kapitel 7.6.

8. Pflege und Wartung



Bei allen Arbeiten an der Schleifmaschine müssen die örtlichen Sicherheits- und Unfallverhütungsvorschriften sowie die Kapitel „Sicherheit“ und „Wichtige Hinweise“ in der Betriebsanleitung beachtet werden.

8.1 Reinigung

Die Bandschleifeinrichtung muss nach jedem Schleifen gereinigt werden, da sonst der Schleifabtrag trocknet und nur schwer zu entfernen ist.

Nach Reinigung der Bandschleifeinrichtung empfehlen wir zur Pflege unten genannte Produkte (siehe auch Reinigungsstoff- und Schmierstofftabelle Kapitel 8.1.1).

8.1.1 Reinigungsstoff- und Schmierstofftabelle

Reinigungs- / Schmierarbeiten	Interflon	WÜRTH	SHELL	EXXON Mobil
Reinigung und Pflege der Maschinenteile	Dry Clean Stainless Steel	Edelstahl Pflegespray	Risella 917	Marcol 82
Schmieren von Gewinden und Gleitflächen	Fin Grease	Mehrzweckfett	Gadus S2	Ronex MP

8.2 Wartungsplan (Einschichtbetrieb)

Turnus	Baugruppe	Wartungsaufgabe
Täglich	Alle Oberflächen	Mit weichem Lappen und Pflegespray reinigen.
Wöchentlich	Gewinde der Kreuzgriffe	Mit Mehrzweckfett schmieren.
	Führungsbahnen	Reinigen und mit Mehrzweckfett schmieren.
Jährlich		Service­dienst der Firma KNECHT Maschinenbau GmbH anfordern.

9. Demontage und Entsorgung

9.1 Demontage

Alle Betriebsstoffe müssen sachgemäß entsorgt werden.

Bewegliche Teile gegen Rutschen sichern.

Die Demontage muss durch einen qualifizierten Fachbetrieb durchgeführt werden.

9.2 Entsorgung

Nach Ende der Maschinenlaufzeit muss diese mit allen Schleifeinrichtungen durch einen qualifizierten Fachbetrieb entsorgt werden. In Ausnahmefällen und nach Absprache mit der Firma KNECHT Maschinenbau GmbH kann die Maschine zurückgegeben werden.

Betriebsstoffe (z.B. Schleifscheiben, Schleifbänder, Polierscheiben usw.) müssen fachgerecht entsorgt werden.

10. Service, Ersatzteile und Zubehör

10.1 Postanschrift

KNECHT Maschinenbau GmbH
Witschwender Straße 26
88368 Bergatreute
Deutschland

Telefon +49(0)7527-928-0
Telefax +49(0)7527-928-32

mail@knecht.eu
www.knecht.eu

10.2 Service

Serviceleitung:
Adresse siehe Postanschrift

service@knecht.eu

10.3 Verschleiß- und Ersatzteile

Wenn Sie Ersatzteile benötigen, verwenden Sie bitte die der Maschine beiliegende Ersatzteilliste. Bitte geben Sie Ihre Bestellung gemäß dem nachfolgend dargestellten Schema auf.

Bei Bestellung bitte immer angeben: (Beispiel)

Maschinen-Typ	(HV 161)
Benennung Einzelteil	(Distanzring 27°)
Pos.-Nummer	(10)
Zeichnungsnummer (Artikelnummer)	(2000030-3908)
Stückzahl	(1 Stück)

Bei Fragen stehen wir Ihnen gerne zur Verfügung.

11. Anhang

11.1 EU-Konformitätserklärung im Sinne der EU-Richtlinie 2006/42/EU

- Maschinen 2006/42/EU
- Elektromagnetische Verträglichkeit 2014/30/EU

Hiermit erklären wir, dass die nachfolgend bezeichnete Maschine aufgrund ihrer Konstruktion und Bauart sowie in der von uns in Verkehr gebrachten Ausführung den einschlägigen, grundlegenden Sicherheits- und Gesundheitsanforderungen der betreffenden EU-Richtlinie entspricht.

Bei einer nicht mit uns abgestimmten Änderung der Maschine verliert diese Erklärung ihre Gültigkeit.

Bezeichnung der Maschine:	Bandschleifeinrichtung
Typbezeichnung:	HV 161
Angewandte harmonisierte Normen, insbesondere:	DIN EN 12100-1 DIN EN 12100-2 DIN EN 60204-1 ISO 13857 DIN EN 349
Dokumentationsverantwortlicher:	Andreas Doerr (Staatl. gepr. Techniker) Tel. +49 (0)7527-928-81 a.doerr@knecht.eu
Hersteller:	KNECHT Maschinenbau GmbH Witschwender Straße 26 88368 Bergatreute Deutschland

Eine technische Dokumentation ist vollständig vorhanden. Die zur Maschine gehörende Betriebsanleitung liegt in der Originalfassung und in der Landessprache des Anwenders vor.

Die Gültigkeit der Erklärung erlischt bei Änderung der Rechtsvorgaben.

Bergatreute, 4. November 2024

KNECHT Maschinenbau GmbH


Markus Knecht
Geschäftsführer

KNECHT Maschinenbau GmbH

Witschwender Straße 26 · 88368 Bergatreute · Germany · T +49(0)7527-928-0 · F +49(0)7527-928-32
mail@knecht.eu · www.knecht.eu