

Betriebsanleitung

HV 205-1 | HV 205-2

Kreismesserschleifeinrichtung



HV205-2

Betriebsanleitung

Kreismesserschleifeinrichtung HV 205-1 | HV 205-2

Hersteller

KNECHT Maschinenbau GmbH
Witschwender Straße 26
88368 Bergatreute
Deutschland

Telefon +49 (0) 7527-928-0
Telefax +49 (0) 7527-928-32

mail@knecht.eu
www.knecht.eu

Unterlagen für den Betreiber der Maschine

Betriebsanleitung

Ausgabedatum der Betriebsanleitung

22. August 2024

Urheberrecht

Die vorliegende Betriebsanleitung sowie die Betriebsunterlagen bleiben urheberrechtlich Eigentum der Firma KNECHT Maschinenbau GmbH. Sie werden nur Kunden und Betreibern unserer Produkte mitgeliefert und gehören zur Maschine.

Ohne unsere ausdrückliche Genehmigung dürfen diese Unterlagen weder vervielfältigt noch dritten Personen, insbesondere Wettbewerbsfirmen, zugänglich gemacht werden.

Inhaltsverzeichnis

1.	Wichtige Hinweise	7
1.1	Vorwort zur Betriebsanleitung	7
1.2	Warnhinweise und Symbole in der Betriebsanleitung	7
1.3	Bild- und Positionsnummern in der Betriebsanleitung	8
2.	Sicherheit	9
2.1	Grundlegende Sicherheitshinweise	9
2.1.1	Hinweise in der Betriebsanleitung beachten	9
2.1.2	Verpflichtung des Betreibers	9
2.1.3	Verpflichtung des Personals	9
2.1.4	Gefahren im Umgang mit der Kreismesserschleifeinrichtung	9
2.1.5	Störungen	10
2.2	Bestimmungsgemäße Verwendung	10
2.3	Gewährleistung und Haftung	11
2.4	Sicherheitsvorschriften	11
2.4.1	Organisatorische Maßnahmen	11
2.4.2	Schutzvorrichtungen	11
2.4.3	Informelle Sicherheitsmaßnahmen	12
2.4.4	Personalauswahl, Personalqualifikation	12
2.4.5	Maschinensteuerung	12
2.4.6	Sicherheitsmaßnahmen im Normalbetrieb	12
2.4.7	Gefahren durch elektrische Energie	12
2.4.8	Besondere Gefahrenstellen	13
2.4.9	Instandhaltung (Wartung, Instandsetzung) und Störungsbeseitigung	13
2.4.10	Bauliche Veränderungen an der Kreismesserschleifeinrichtung	13
2.4.11	Reinigen der Kreismesserschleifeinrichtung	13
2.4.12	Öle und Fette	13
2.4.13	Ortsveränderung der Schleifmaschine mit Kreismesserschleifeinrichtung	14
3.	Beschreibung	15
3.1	Verwendungszweck	15
3.2	Technische Daten	15
3.2.1	Kreismesserschleifeinrichtung HV205-1	15
3.2.2	Kreismesserschleifeinrichtung HV205-2	16
3.3	Funktionsbeschreibung	16
3.4	Baugruppenbeschreibung	17
3.4.1	Kreismesserschleifeinrichtung HV205-1 für Kreismesser d. 80–250 mm	17
3.4.2	Kreismesserschleifeinrichtung HV205-2 für Kreismesser d. 250–470 mm	18
4.	Transport	19
4.1	Transportmittel	19

Inhaltsverzeichnis

4.2	Transportschäden	19
4.3	Transport an einen anderen Aufstellungsort	19
5.	Montage	20
5.1	Auswahl des Fachpersonals	20
5.2	Aufstellungsort	20
5.3	Einstellungen	20
5.4	Erstinbetriebnahme der Kreismesserschleifeinrichtung	20
6.	Inbetriebnahme	21
6.1	Kreismesserschleifeinrichtung HV 205-1 HV 205-2 montieren	21
7.	Bedienung	22
7.1	Kreismesser d. 80–250 mm auf der Schleifscheibe schleifen	22
7.1.1	Kreismesser aufspannen	22
7.1.2	Kreismesser auf Schleifscheibe positionieren	23
7.1.3	Kreismesserschleifeinrichtung schwenken	24
7.1.4	Schleifwinkel einstellen	24
7.1.5	Kreismesser schleifen	25
7.1.6	Kreismesser entgraten	26
7.2	Kreismesser d. 250–470 mm auf der Schleifscheibe schleifen	27
7.2.1	Kreismesser aufspannen	27
7.2.2	Kreismesser auf Schleifscheibe positionieren	28
7.2.3	Schleifwinkel einstellen	29
7.2.4	Kreismesser schleifen	30
7.2.5	Kreismesser entgraten	31
8.	Pflege und Wartung	32
8.1	Reinigung	32
8.1.1	Reinigungsstoff- und Schmierstofftabelle	32
8.2	Wartungsplan (Einschichtbetrieb)	32
9.	Demontage und Entsorgung	33
9.1	Demontage	33
9.2	Entsorgung	33

Inhaltsverzeichnis

10.	Service, Ersatzteile und Zubehör	34
10.1	Postanschrift	34
10.2	Service	34
10.3	Verschleiß- und Ersatzteile	34
10.4	Zubehör	35
10.4.1	Verwendete Schleifmittel etc.	35
11.	Anhang	36
11.1	EU-Konformitätserklärung	36

1. Wichtige Hinweise

1.1 Vorwort zur Betriebsanleitung

Diese Betriebsanleitung soll es erleichtern, die Kreismesserschleifeinrichtung kennenzulernen und ihre bestimmungsgemäßen Einsatzmöglichkeiten zu nutzen.

Die Betriebsanleitung enthält wichtige Hinweise, um die Kreismesserschleifeinrichtung sicher, sachgerecht und wirtschaftlich zu betreiben. Ihre Beachtung hilft, Gefahren zu vermeiden, Reparaturkosten und Ausfallzeiten zu vermindern und die Zuverlässigkeit sowie Lebensdauer der Kreismesserschleifeinrichtung zu erhöhen.

Die Betriebsanleitung muss ständig am Einsatzort der Kreismesserschleifeinrichtung verfügbar sein.

Die Betriebsanleitung ist von jeder Person zu lesen und anzuwenden, die mit Arbeiten an der Kreismesserschleifeinrichtung beauftragt ist, z.B.:

- Transport, Montage, Inbetriebnahme
- Bedienung, einschließlich Störungsbehebung im Arbeitsablauf, sowie
- Instandhaltung (Wartung, Instandsetzung).

Neben der Betriebsanleitung und den im Verwenderland und an der Einsatzstelle geltenden verbindlichen Regelungen zur Unfallverhütung, sind auch die anerkannten fachtechnischen Regeln für sicherheits- und fachgerechtes Arbeiten zu beachten.

1.2 Warnhinweise und Symbole in der Betriebsanleitung

In der Betriebsanleitung werden folgende Symbole/Bezeichnungen verwendet, die unbedingt beachtet werden müssen:



Das Gefahrendreieck mit dem Signalwort „VORSICHT“ steht als Arbeitssicherheits-Hinweis bei allen Arbeiten, bei denen Gefahr für Leib und Leben von Personen besteht.

In diesen Fällen muss mit besonderer Vorsicht und Sorgfalt gearbeitet werden.



„ACHTUNG“ steht an Stellen, die besonders zu beachten sind, um Beschädigung oder Zerstörung der Kreismesserschleifeinrichtung oder deren Umgebung zu verhindern.



„HINWEIS“ bezeichnet Anwendungstipps und besonders nützliche Informationen.

1. Wichtige Hinweise

1.3 Bild- und Positionsnummern in der Betriebsanleitung

Wird im Text auf einen Bestandteil der Maschine eingegangen, der in einem Bild dargestellt ist, dann erfolgt dies durch eine in Klammern gesetzte Angabe der Bild- und Positionsnummer.

Beispiel: (7-13/1) bedeutet Bildnummer 7-13, Position 1.



Bild 7-13 Kreismesserschleifeinrichtung HV205-2

Die Kreismesserschleifeinrichtung HV205-2 gemäß Anleitung (siehe Kapitel 6) montieren.

Schleifhebel SH 104 (7-13/1) abschrauben.

2. Sicherheit

2.1 Grundlegende Sicherheitshinweise

2.1.1 Hinweise in der Betriebsanleitung beachten

Grundvoraussetzung für den sicherheitsgerechten Umgang und den störungsfreien Betrieb dieser Kreismesserschleifeinrichtung ist die Kenntnis der grundlegenden Sicherheitshinweise und der Sicherheitsvorschriften.

- Diese Betriebsanleitung enthält wichtige Hinweise, um die Kreismesserschleifeinrichtung sicherheitsgerecht zu betreiben.
- Diese Betriebsanleitung, insbesondere die Sicherheitshinweise, sind von allen Personen zu beachten, die an der Kreismesserschleifeinrichtung arbeiten.
- Darüber hinaus sind die für den Einsatzort geltenden Regeln und Vorschriften zur Unfallverhütung zu beachten.

2.1.2 Verpflichtung des Betreibers

Der Betreiber verpflichtet sich, nur Personen an der Kreismesserschleifeinrichtung arbeiten zu lassen, die

- mit den grundlegenden Vorschriften über die Arbeitssicherheit und Unfallverhütung vertraut und in die Handhabung der Kreismesserschleifeinrichtung eingewiesen sind,
- die Betriebsanleitung, und hier besonders das Kapitel „Sicherheit“ und die Warnhinweise gelesen, verstanden und dies durch ihre Unterschrift bestätigt haben.

Das sicherheitsbewusste Arbeiten des Personals wird in regelmäßigen Abständen überprüft.

2.1.3 Verpflichtung des Personals

Alle Personen, die mit Arbeiten an der Kreismesserschleifeinrichtung beauftragt sind, verpflichten sich, vor Arbeitsbeginn

- die grundlegenden Vorschriften über Arbeitssicherheit und Unfallverhütung zu beachten,
- die Betriebsanleitung, und hier besonders das Kapitel „Sicherheit“ und die Warnhinweise zu lesen und durch ihre Unterschrift zu bestätigen, dass sie diese verstanden haben.

2.1.4 Gefahren im Umgang mit der Kreismesserschleifeinrichtung

Die Kreismesserschleifeinrichtung ist nach dem neuesten Stand der Technik und den anerkannten sicherheitstechnischen Regeln gebaut. Dennoch können bei ihrer Verwendung Gefahren für Leib und Leben des Benutzers oder Dritter bzw. Beeinträchtigungen an der Kreismesserschleifeinrichtung oder anderen Sachwerten entstehen.

2. Sicherheit

Die Kreismesserschleifeinrichtung ist nur zu benutzen

- für die bestimmungsgemäße Verwendung und
- in sicherheitstechnisch einwandfreiem Zustand.

Störungen, die die Sicherheit beeinträchtigen können, sind umgehend zu beseitigen.

2.1.5 Störungen

Treten an der Kreismesserschleifeinrichtung sicherheitsrelevante Störungen auf oder lässt das Bearbeitungsverhalten auf solche schließen, ist die Kreismesserschleifeinrichtung sofort stillzusetzen, und zwar so lange, bis die Störung gefunden und beseitigt ist.

Störungen nur durch autorisiertes Fachpersonal beheben lassen.

2.2 Bestimmungsgemäße Verwendung

Die Kreismesserschleifeinrichtung ist ausschließlich zum Schleifen von Kreismessern d. 80–250 mm (HV 205-1) und 250–470 mm (HV 205-2) bestimmt. Sie ist zum Anbau an die KNECHT-Schleifmaschinen der S 200-Modellreihe geeignet.

Alle Kreismesser müssen auf entsprechende Aufnahmen gespannt werden. Zuerst muss geprüft werden, ob die Aufnahme zum Messer passt, das geschliffen werden soll. Erst dann darf das Messer geschliffen werden.

Eine andere oder darüber hinausgehende Benutzung gilt nicht als bestimmungsgemäß. Für hieraus entstehende Schäden haftet die Firma KNECHT Maschinenbau GmbH nicht. Das Risiko trägt allein der Anwender.

Zur bestimmungsgemäßen Verwendung gehört auch das Beachten aller Hinweise in der Betriebsanleitung.

ACHTUNG

Ein nicht bestimmungsgemäßer Gebrauch der Kreismesserschleifeinrichtung liegt z.B. vor, wenn

- **sie an anderen Schleifmaschinen, als die KNECHT S 200-Modellreihe angebaut wird,**
- **das Kreismesser falsch aufgespannt wurde,**
- **Vorrichtungen nicht ordnungsgemäß befestigt sind.**

2. Sicherheit

2.3 Gewährleistung und Haftung

Gewährleistungs- und Haftungsansprüche bei Personen- und Sachschäden sind ausgeschlossen, wenn sie auf eine oder mehrere der folgenden Ursachen zurückzuführen sind:

- nicht bestimmungsgemäße Verwendung der Kreismesserschleifeinrichtung,
- unsachgemäßes Transportieren, Inbetriebnehmen, Bedienen und Warten der Kreismesserschleifeinrichtung,
- Betreiben der Kreismesserschleifeinrichtung bei defekten Sicherheitseinrichtungen oder nicht ordnungsgemäß angebrachten oder nicht funktionsfähigen Sicherheits- und Schutzvorrichtungen,
- Nichtbeachten der Hinweise in der Betriebsanleitung bezüglich Transport, Inbetriebnahme, Bedienung, Wartung und Instandsetzung der Kreismesserschleifeinrichtung,
- eigenmächtige bauliche Veränderungen der Kreismesserschleifeinrichtung,
- mangelhafte Überwachung von Maschinenteilen, die einem Verschleiß unterliegen sowie
- Verwendung von nicht zugelassenen Ersatz- und Verschleißteilen.

Nur Original Ersatz- und Verschleißteile verwenden. Bei fremdbezogenen Teilen ist nicht gewährleistet, dass sie beanspruchungs- und sicherheitsgerecht konstruiert und gefertigt sind.

2.4 Sicherheitsvorschriften

2.4.1 Organisatorische Maßnahmen

Alle vorhandenen Sicherheitseinrichtungen sind regelmäßig zu überprüfen.

Vorgeschriebene oder in der Betriebsanleitung angegebene Fristen für wiederkehrende Wartungsarbeiten sind einzuhalten!

2.4.2 Schutzvorrichtungen

Vor jeder Inbetriebnahme der Kreismesserschleifeinrichtung müssen alle Schutzvorrichtungen sachgerecht angebracht und funktionsfähig sein.

Schutzvorrichtungen dürfen nur nach Stillstand und nach Absicherung gegen erneute Inbetriebnahme der Kreismesserschleifeinrichtung entfernt werden.

Bei Lieferung von Ersatzteilen sind die Schutzvorrichtungen durch den Betreiber vorschriftsmäßig anzubringen.

2. Sicherheit

2.4.3 Informelle Sicherheitsmaßnahmen

Die Betriebsanleitung ist ständig am Einsatzort der Kreismesserschleifeinrichtung aufzubewahren. Ergänzend zur Betriebsanleitung sind die allgemein gültigen sowie die örtlichen Regelungen zur Unfallverhütung bereitzustellen und zu beachten.

Alle Sicherheits- und Gefahrenhinweise an der Kreismesserschleifeinrichtung müssen vollzählig und in gut lesbarem Zustand sein.

2.4.4 Personalauswahl, Personalqualifikation

Nur geschultes und eingewiesenes Personal darf an der Kreismesserschleifeinrichtung arbeiten. Gesetzlich zulässiges Mindestalter beachten!

Die Zuständigkeiten des Personals sind für das Inbetriebnehmen, Bedienen, Warten und Instandsetzen klar festzulegen.

Personal, das sich in der Schulungs-, Einweisungs-, Ausbildungs- oder Einlernphase befindet, nur unter ständiger Aufsicht einer erfahrenen Person an der Kreismesserschleifeinrichtung arbeiten lassen!

2.4.5 Maschinensteuerung

Nur geschultem und eingewiesenem Personal ist es erlaubt die Maschine einzuschalten.

2.4.6 Sicherheitsmaßnahmen im Normalbetrieb

Jede sicherheitsbedenkliche Arbeitsweise unterlassen. Kreismesserschleifeinrichtung nur betreiben, wenn alle Schutzeinrichtungen vorhanden und voll funktionsfähig sind.

Mindestens einmal pro Schicht (oder pro Tag) die Kreismesserschleifeinrichtung auf äußerlich erkennbare Schäden und die Funktionsfähigkeit der Sicherheitseinrichtungen überprüfen.

Eingetretene Veränderungen (einschließlich des Betriebsverhaltens) sofort der zuständigen Stelle bzw. Person melden. Kreismesserschleifeinrichtung gegebenenfalls sofort stillsetzen und sichern.

Vor Einschalten der Schleifmaschine sicherstellen, dass niemand durch die anlaufende Maschine gefährdet werden kann.

Bei Funktionsstörungen Schleifmaschine sofort stillsetzen und sichern. Störungen umgehend beseitigen lassen.

2.4.7 Gefahren durch elektrische Energie

Arbeiten an elektrischen Anlagen oder Betriebsmitteln dürfen nur von einer Elektrofachkraft, den elektrischen Regeln entsprechend, vorgenommen werden.

Mängel, wie z.B. beschädigte Kabel, Kabelverbindungen usw. müssen sofort von einer autorisierten Fachkraft beseitigt werden.

2. Sicherheit

2.4.8 Besondere Gefahrenstellen

Im Bereich von Schleifscheibe, Nass-Schleifband und Lamellenbürste besteht Quetschgefahr und Gefahr des Einzuges z.B. von Kleidung, Fingern und Haaren. Geeignete persönliche Schutzausrüstung ist zu tragen.

2.4.9 Instandhaltung (Wartung, Instandsetzung) und Störungsbeseitigung

Wartungsarbeiten fristgemäß durch Fachpersonal durchführen. Bedienungspersonal vor Beginn der Instandsetzungsarbeiten informieren. Die verantwortliche Aufsichtsperson ist zu benennen.

Bei allen Instandhaltungsarbeiten Schleifmaschine spannungsfrei schalten und gegen unerwartetes Wiedereinschalten sichern.

Netzstecker ziehen. Instandsetzungsbereich, soweit erforderlich, absichern.

Nach Beendigung von Wartungsarbeiten und Beseitigung von Störungen alle Sicherheitseinrichtungen montieren und auf ihre Funktion überprüfen.

2.4.10 Bauliche Veränderungen an der Kreismesserschleifeinrichtung

Ohne Genehmigung des Herstellers keine Veränderungen, An- oder Umbauten an der Kreismesserschleifeinrichtung vornehmen. Dies gilt auch für den Einbau und das Einstellen von Sicherheitseinrichtungen.

Alle Umbaumaßnahmen bedürfen einer schriftlichen Bestätigung der Firma KNECHT Maschinenbau GmbH.

Maschinenteile in nicht einwandfreiem Zustand sofort austauschen.

Nur original Ersatz- und Verschleißteile verwenden. Bei fremdbezogenen Teilen ist nicht gewährleistet, dass sie beanspruchungs- und sicherheitsgerecht konstruiert und gefertigt sind.

2.4.11 Reinigen der Kreismesserschleifeinrichtung

Verwendete Reinigungsmittel und Materialien sachgerecht handhaben und umweltgerecht entsorgen.

Für sichere und umweltschonende Entsorgung von Verschleiß- sowie Austauschteilen sorgen.

2.4.12 Öle und Fette

Beim Umgang mit Ölen und Fetten die für das Produkt geltenden Sicherheitsvorschriften beachten. Besondere Vorschriften für den Lebensmittelbereich befolgen.

2. Sicherheit

2.4.13 Ortsveränderung der Schleifmaschine mit Kreismesserschleifeinrichtung

Auch bei geringfügigem Standortwechsel Schleifmaschine mit Kreismesserschleifeinrichtung von jeder externen Energiezufuhr trennen. Vor Wiederinbetriebnahme die Schleifmaschine ordnungsgemäß an die Spannungsversorgung anschließen.

Bei Verladearbeiten nur Hebezeuge und Lastaufnahmeeinrichtungen mit ausreichender Tragkraft einsetzen. Sachkundigen Einweiser für den Hebevorgang bestimmen.

Im Verlade- und Aufstellbereich dürfen sich keine weiteren, außer den für diese Arbeiten bestimmten, Personen aufhalten.

Nur ein geeignetes Transportfahrzeug mit ausreichender Tragkraft verwenden. Ladung zuverlässig sichern. Siehe auch Betriebsanleitung der Universal Nass-Schleifmaschine S 200 (Kapitel 4).

Bei Wiederinbetriebnahme nur gemäß Betriebsanleitung verfahren.

3. Beschreibung

3.1 Verwendungszweck

Mit der Kreismesserschleifeinrichtung HV205-1 und HV205-2 werden Kreismesser geschliffen. Die Vorrichtungen werden nur an den KNECHT-Schleifmaschinen der S 200-Modellreihe eingesetzt.

3.2 Technische Daten

3.2.1 Kreismesserschleifeinrichtung HV205-1

Höhe _____ ca. 250 mm
Breite _____ ca. 540 mm
Tiefe _____ ca. 400 mm
Gewicht _____ ca. 3,8 kg
Schleifbereich _____ Kreismesser d. 80–250 mm

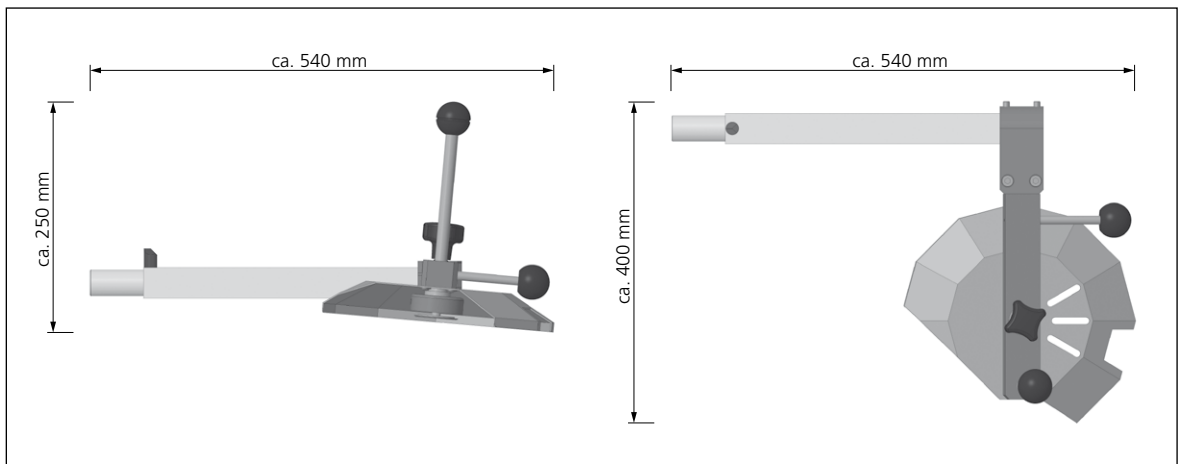


Bild 3-1 Abmessungen in mm (HV205-1 Vorderansicht/Draufsicht)

3. Beschreibung

3.2.2 Kreismesserschleifeinrichtung HV 205-2

Höhe _____ ca. 370 mm

Breite _____ ca. 660 mm

Tiefe _____ ca. 500 mm

Gewicht _____ ca. 7 kg

Schleifbereich _____ Kreismesser d. 250–470 mm

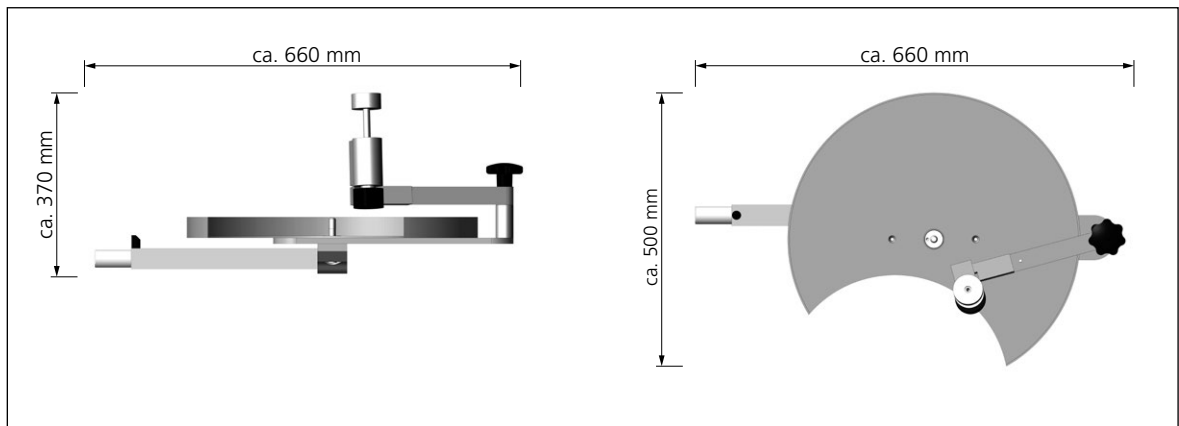


Bild 3-2 Abmessungen in mm (HV 205-2 Vorderansicht/Draufsicht)

3.3 Funktionsbeschreibung

Zum Schleifen von Kreismessern (d. 80–250 mm) wird auf der Schleifmaschine S 200 die Kreismesserschleifeinrichtung HV 205-1 montiert.

Zum Schleifen von Kreismessern (d. 250–470 mm) wird auf der Schleifmaschine S 200 die Kreismesserschleifeinrichtung HV 205-2 montiert.

Die Kreismesserschleifeinrichtungen ermöglichen bei einfacher Bedienung und sehr geringem Kraftaufwand einen winkelgenauen Anschliff. Kreismesser mit Ausbrüchen an der Schneide können hier problemlos instandgesetzt werden.

3. Beschreibung

3.4 Baugruppenbeschreibung

3.4.1 Kreismesserschleifeinrichtung HV 205-1 für Kreismesser d. 80–250 mm

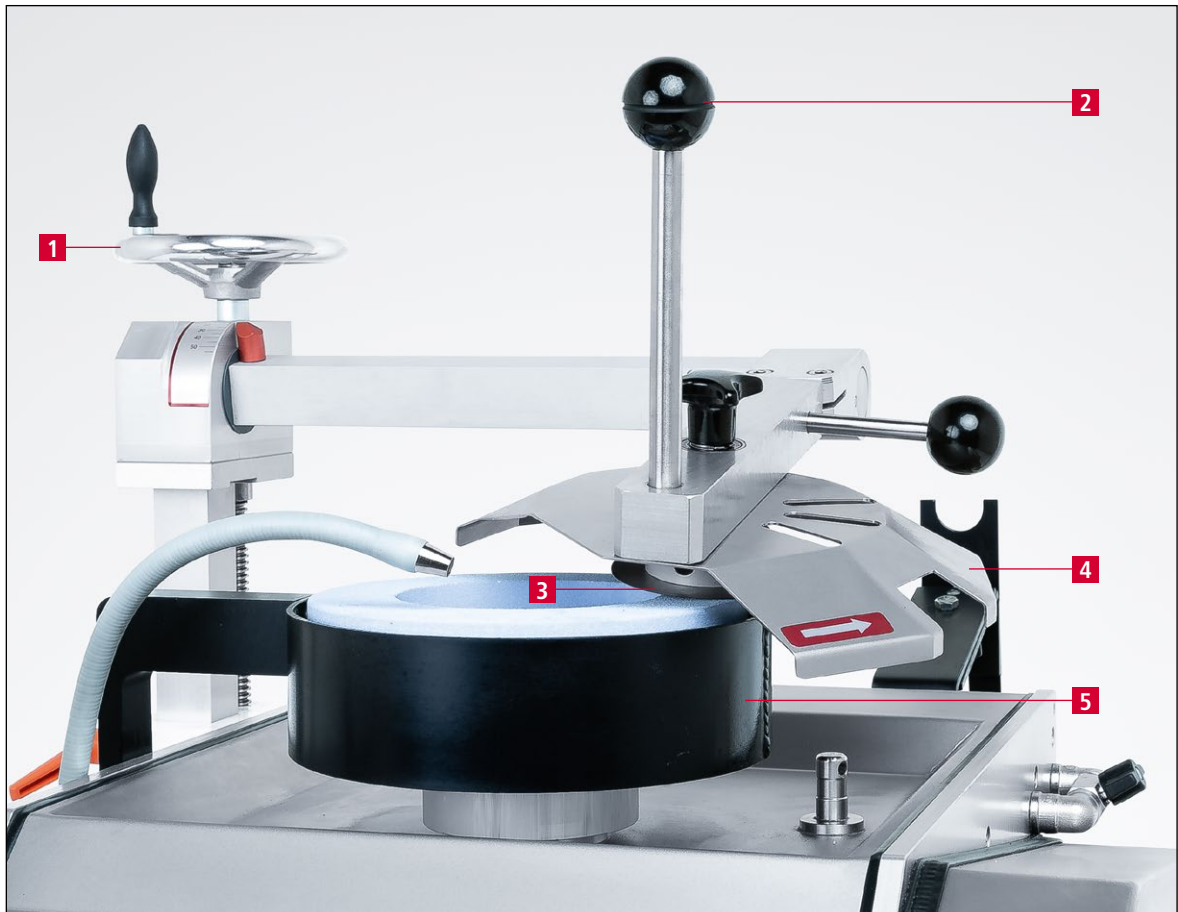


Bild 3-3 Kreismesserschleifeinrichtung HV 205-1

- 1 Handrad für Winkeleinstellung
- 2 Schleifhebel
- 3 Kreismesser d. 90 mm
- 4 Kreismesseraufnahme
- 5 Schleifscheibe mit Schutz

3. Beschreibung

3.4.2 Kreismesserschleifeinrichtung HV 205-2 für Kreismesser d. 250–470 mm



Bild 3-4 Kreismesserschleifeinrichtung HV 205-2

- 1 Handrad für Winkeleinstellung
- 2 Messerschutz
- 3 Kreismesser d. 430 mm
- 4 Schleifhebel SH 104
- 5 Entgrateinrichtung

4. Transport



Für den Transport müssen die dafür gültigen örtlichen Sicherheits- und Unfallverhütungsvorschriften beachtet werden.

4.1 Transportmittel

Für den Transport der Kreismesserschleifeinrichtung nur ausreichend dimensionierte Transportmittel benutzen.

4.2 Transportschäden

Werden bei der Abnahme der Lieferung Schäden festgestellt, sofort die Firma KNECHT Maschinenbau GmbH und die Spedition in Kenntnis setzen. Wenn erforderlich, muss umgehend ein unabhängiger Sachverständiger hinzugezogen werden.

Verpackung und Befestigungsbänder entfernen. Befestigungsbänder an der Kreismesserschleifeinrichtung entfernen. Verpackung umweltgerecht entsorgen.

4.3 Transport an einen anderen Aufstellungsort

Für den Transport an einen anderen Aufstellungsort beachten, dass der Platzbedarf eingehalten wird (siehe Kapitel 3.2.1 und 3.2.2).

Die Kreismesserschleifeinrichtung muss beim Transport ausreichend gesichert sein.

5. Montage

5.1 Auswahl des Fachpersonals



Wir empfehlen, die Montagearbeiten an der Kreismesserschleifeinrichtung durch geschultes KNECHT-Personal durchführen zu lassen.

Bei Schäden infolge unsachgemäßer Montage übernehmen wir keine Haftung.

5.2 Aufstellungsort

Beim Festlegen des Aufstellungsortes den notwendigen Platzbedarf für Montage-, Wartungs- und Instandsetzungsarbeiten an der Kreismesserschleifeinrichtung berücksichtigen (siehe Kapitel 3.2.1 und 3.2.2).

5.3 Einstellungen

Die verschiedenen Bauteile werden vor der Auslieferung bei der Firma KNECHT Maschinenbau GmbH eingestellt.

ACHTUNG

Eigenmächtige Änderungen der eingestellten Werte sind nicht zulässig und können zur Beschädigung der Kreismesserschleifeinrichtung und der Schleifmaschine führen.

5.4 Erstinbetriebnahme der Kreismesserschleifeinrichtung

Die Schutzeinrichtungen vor Inbetriebnahme vollständig montieren und prüfen.

Die Kreismesserschleifeinrichtung ist nur zum Anbau an die KNECHT-Schleifmaschinen der S 200-Modellreihe geeignet.



Alle Schutzeinrichtungen vor Inbetriebnahme von autorisiertem Fachpersonal auf deren Wirksamkeit überprüfen lassen.

6. Inbetriebnahme



Sämtliche Arbeiten dürfen nur von autorisiertem Fachpersonal durchgeführt werden.

Die dafür gültigen örtlichen Sicherheits- und Unfallverhütungsvorschriften müssen eingehalten werden.

Bei eingeschalteter Schleifmaschine besteht Einzugsgefahr für Hände, Haare und Kleidung.

Schwere Verletzungen sind möglich. Persönliche Schutzausrüstung ist zu tragen.

6.1 Kreismesserschleifeinrichtung HV 205-1 | HV 205-2 montieren



Bild 6-1 Schwenkarm abnehmen

Mit einem Sechskantschraubendreher SW 6 mm die Senkkopfschraube M 10 (6-1/1) entgegen dem Uhrzeigersinn lösen.

Den standardmäßig montierten Schwenkarm seitlich von der Schleifeinrichtung abziehen.



Bild 6-2 Kreismesserschleifeinrichtung HV 205-1 | HV 205-2 montieren

Kreismesserschleifeinrichtung (6-2/1) komplett von rechts auf die Schleifeinrichtung stecken und mit der Senkkopfschraube M 10 (6-1/1) fixieren.

7. Bedienung

7.1 Kreismesser d. 80–250 mm auf der Schleifscheibe schleifen



Bild 7-1 Kreismesserschleifeinrichtung HV 205-1

Die Kreismesserschleifeinrichtung HV 205-1 gemäß Anleitung (siehe Kapitel 6) montieren.

7.1.1 Kreismesser aufspannen



Bild 7-2 Kreismesser auf die passende Messeraufnahme legen

Das Kreismesser (7-2/1) auf die passende Messeraufnahme (7-2/2) legen.



Bild 7-3 Kreismesser aufspannen

Kreismesserschleifeinrichtung nach hinten schwenken.

Die Messeraufnahme (7-3/1) mit dem Kreismesser in die Kreismesserschleifeinrichtung (7-3/2) einführen, festhalten und mit dem Kreuzgriff (7-3/3) sichern.

7. Bedienung



Bild 7-4 Kreismesser fixieren

Hierzu die Messeraufnahme mit dem Arretierstift (7-4/1) festhalten und den Kreuzgriff (7-4/2) im Uhrzeigersinn anziehen.

7.1.2 Kreismesser auf Schleifscheibe positionieren



Bild 7-5 Kreismesser auf Schleifscheibe positionieren

Die Schneidkante des Kreismessers (7-5/1) muss ungefähr 15 mm vor der Schleifscheibenmitte liegen.



Bild 7-6 Kreismesserschleifeinrichtung einstellen

Hierzu den unteren Klemmhebel (7-6/1) gegen den Uhrzeigersinn lösen und die komplette Schleifeinrichtung (7-6/2) verschieben, bis die Schneidkante des Kreismessers ungefähr 15 mm vor der Schleifscheibenmitte liegt (siehe Bild 7-5).

Den unteren Klemmhebel (7-6/1) wieder anziehen.

7. Bedienung

7.1.3 Kreismesserschleifeinrichtung schwenken

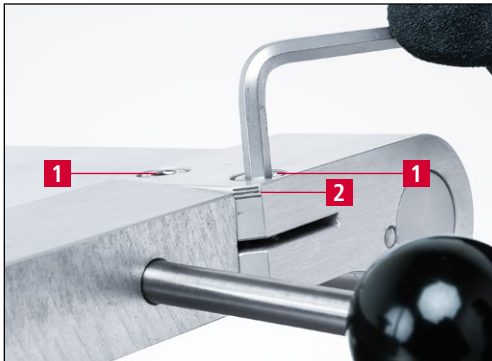


Bild 7-7 Kreismesserschleifeinrichtung schwenken

Die zwei Klemmschrauben (7-7/1) am Aufnahmekopf mit einem Sechskantschraubendreher SW6 mm gegen den Uhrzeigersinn lösen.

Aufnahmearm im Uhrzeigersinn schwenken bis die Kante des Aufnahmearms auf der mittleren Markierung (7-7/2) des Aufnahmekopfes liegt.

7.1.4 Schleifwinkel einstellen



Bild 7-8 Klemmhebel lösen

Zum Einstellen des Schleifwinkels das Messer auf die Schleifscheibe auflegen.

Den oberen Klemmhebel (7-8/1) gegen den Uhrzeigersinn lösen.

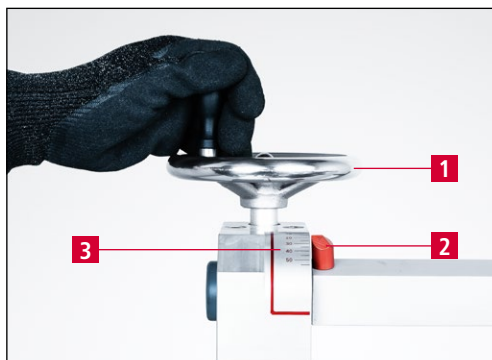


Bild 7-9 Schleifwinkel einstellen

Am Handrad (7-9/1) drehen, bis der Zeiger (7-9/2) den gewünschten Winkel auf der Winkelskala anzeigt (7-9/3).

Den oberen Klemmhebel (7-8/1) wieder anziehen

7. Bedienung

7.1.5 Kreismesser schleifen



Beim Schleifen entstehen Schleifpartikel, die in die Augen gelangen können. Schutzbrille tragen.



Bild 7-10 Schleifmaschine und Kühlmittleinrichtung einschalten

Schleifmaschine (7-10/1) und Kühlmittleinrichtung (7-10/2) einschalten.

ACHTUNG

Das Kreismesser muss sich gegen den Uhrzeigersinn drehen. Drehrichtungspfeil am Messerschutz beachten.



Bild 7-11 Kreismesser schleifen

Das Kreismesser mit dem Schleifhebel (7-11/1) mit mäßiger Kraft auf die Schleifscheibe drücken. Das Messer dreht sich langsam entgegen dem Uhrzeigersinn.

So lange schleifen, bis ein kleiner Grat an der Schneidkante entsteht (7-11/2).

7. Bedienung

7.1.6 Kreismesser entgraten



Beim Entgraten entstehen Schleifpartikel, die in die Augen gelangen können. Schutzbrille tragen.



Bild 7-12 Kreismesser entgraten

Den Schleifdruck nahezu komplett zurücknehmen.

Den Silicium Carbide Abrichtstein (7-12/1) flach an das rotierende Kreismesser (7-12/2) halten.

Unter Wasserkühlung wird der Grat in wenigen Messerumdrehungen entfernt.

7. Bedienung

7.2 Kreismesser d. 250–470 mm auf der Schleifscheibe schleifen



Bild 7-13 Kreismesserschleifeinrichtung HV 205-2

Die Kreismesserschleifeinrichtung HV 205-2 gemäß Anleitung (siehe Kapitel 6) montieren.

Schleifhebel SH 104 (7-13/1) abschrauben.

7.2.1 Kreismesser aufspannen

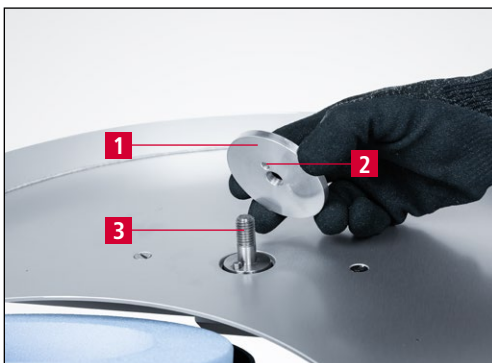


Bild 7-14 Aufnahmeflansch d. 70 mm

Den Aufnahmeflansch d.70 mm (7-14/1) mit der Mitnehmerbohrung (7-14/2) nach unten auf den Aufnahmebolzen (7-14/3) stecken.



Bild 7-15 Zentrierscheibe auf Aufnahmebolzen stecken

Die der Messerbohrung entsprechende Zentrierscheibe (7-15/1) auf den Aufnahmebolzen stecken.

7. Bedienung

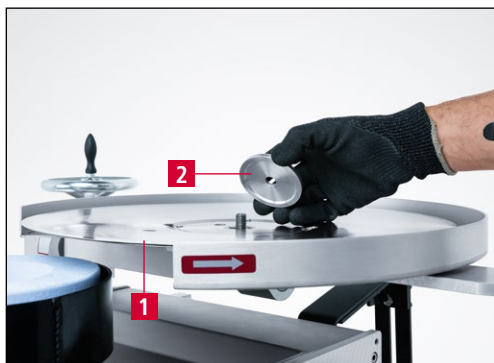


Bild 7-16 Kreismesser auflegen

Das Kreismesser (7-16/1) auflegen.

Den Spannflansch d. 70 mm (7-16/2) auf das Kreismesser stecken.



Bild 7-17 Kreismesser spannen

Das Messer mit dem Schleifhebel SH 104 (7-17/1) spannen.

7.2.2 Kreismesser auf Schleifscheibe positionieren



Bild 7-18 Kreismesser auf Schleifscheibe positionieren

Die Schneidkante des Kreismessers (7-18/1) soll ungefähr 15 mm vor der Schleifscheibenmitte liegen.

7. Bedienung



Bild 7-19 Kreismesserschleifeinrichtung einstellen

Hierzu den unteren Klemmhebel (7-19/1) gegen den Uhrzeigersinn lösen und die komplette Schleifeinrichtung verschieben bis die Schneidkante des Kreismessers ungefähr 15 mm vor der Schleifscheibenmitte liegt (siehe Bild 7-18).

Den unteren Klemmhebel (7-19/1) wieder anziehen.

7.2.3 Schleifwinkel einstellen

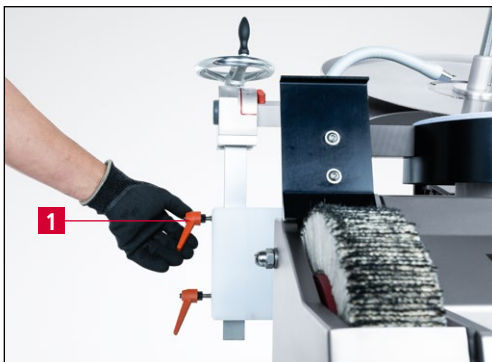


Bild 7-20 Klemmhebel lösen

Zum Einstellen des Schleifwinkels das Messer auf die Schleifscheibe auflegen.

Den oberen Klemmhebel (7-20/1) gegen den Uhrzeigersinn lösen.

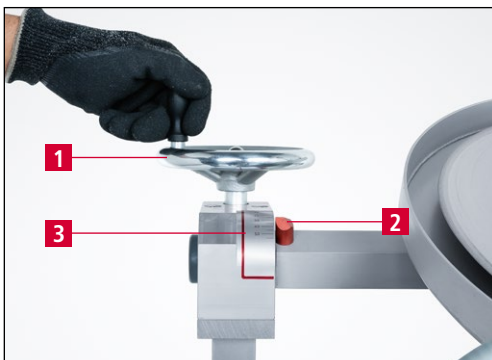


Bild 7-21 Schleifwinkel einstellen

Am Handrad (7-21/1) drehen, bis der Zeiger (7-21/2) den gewünschten Winkel auf der Winkelskala anzeigt (7-21/3).

Den oberen Klemmhebel (7-20/1) wieder anziehen.

7. Bedienung

7.2.4 Kreismesser schleifen



Beim Schleifen entstehen Schleifpartikel, die in die Augen gelangen können. Schutzbrille tragen.



Bild 7-22 Schleifmaschine und Kühlmittleinrichtung einschalten

Schleifmaschine (7-22/1) und Kühlmittleinrichtung (7-22/2) einschalten.

ACHTUNG

Das Kreismesser muss sich gegen den Uhrzeigersinn drehen. Drehrichtungspfeil am Messerschutz beachten.



Bild 7-23 Kreismesser schleifen

Das Kreismesser mit dem Schleifhebel (7-23/1) mit mäßiger Kraft auf die Schleifscheibe drücken. Das Messer dreht sich langsam entgegen dem Uhrzeigersinn.

So lange schleifen, bis ein kleiner Grat an der Schneidkante (7-23/2) entsteht.

7. Bedienung

7.2.5 Kreismesser entgraten



Beim Entgraten entstehen Schleifpartikel, die in die Augen gelangen können. Schutzbrille tragen.



Bild 7-24 Kreismesser entgraten

Den Schleifdruck nahezu komplett zurücknehmen.

Den Entgratarm (7-24/1) über die Schneidkante des Kreismessers schwenken.

Die Entgratscheibe (7-24/2) soll ca. 15 mm außermittig auf der Schneidkante des Kreismessers aufliegen.

Die Entgratscheibe dreht sich langsam über dem rotierenden Kreismesser. Unter Wasserkühlung wird der Grat in wenigen Messerumdrehungen entfernt.

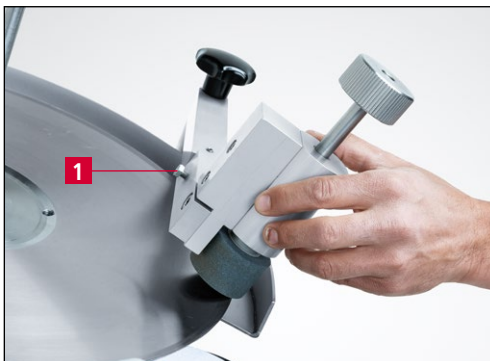


Bild 7-25 Entgratarm schwenken

Bei Bedarf, und nach Rücksprache mit KNECHT, kann die Entgratscheibe geschwenkt werden.

Hierzu mit einem SW 10 mm Gabelschlüssel die Sechskantschraube (7-25/1) entgegen dem Uhrzeigersinn lösen.

Den Entgratarm in die gewünschte Position schwenken.

Die Sechskantschraube (7-25/1) wieder festziehen.

8. Pflege und Wartung



Bei allen Arbeiten an der Schleifmaschine müssen die örtlichen Sicherheits- und Unfallverhütungsvorschriften sowie die Kapitel „Sicherheit“ und „Wichtige Hinweise“ in der Betriebsanleitung beachtet werden.

8.1 Reinigung

Die Kreismesserschleifeinrichtung muss nach jedem Schleifen gereinigt werden, da sonst der Schleifabtrag trocknet und nur schwer zu entfernen ist.

Nach Reinigung der Kreismesserschleifeinrichtung empfehlen wir zur Pflege die in der Reinigungsstoff- und Schmierstofftabelle genannten Produkte (siehe Kapitel 8.1.1).

8.1.1 Reinigungsstoff- und Schmierstofftabelle

Reinigungs- / Schmierarbeiten	Interflon	Würth	SHELL	EXXON Mobil
Reinigung und Pflege der Maschinenteile	Dry Clean Stainless Steel	Edelstahl Pflegespray	Risella 917	Marcol 82
Schmieren von Gewinden und Gleitflächen	Fin Grease	Mehrzweckfett	Gadus S2	Ronex MP

8.2 Wartungsplan (Einschichtbetrieb)

Turnus	Baugruppe	Wartungsaufgabe
Täglich	Alle Oberflächen	Mit weichem Lappen und Pflegespray reinigen.
Wöchentlich	Gewinde der Kreuzgriffe	Mit Mehrzweckfett schmieren.
	Führungsbahnen	Reinigen und mit Mehrzweckfett schmieren.
Jährlich		Service­dienst der Firma KNECHT Maschinenbau GmbH anfordern.

9. Demontage und Entsorgung

9.1 Demontage

Alle Betriebsstoffe müssen sachgemäß entsorgt werden.

Bewegliche Teile gegen Rutschen sichern.

Die Demontage muss durch einen qualifizierten Fachbetrieb durchgeführt werden.

9.2 Entsorgung

Nach Ende der Maschinenlaufzeit muss diese durch einen qualifizierten Fachbetrieb entsorgt werden. In Ausnahmefällen und nach Absprache mit der Firma KNECHT Maschinenbau GmbH kann die Kreismesserschleifeinrichtung zurückgegeben werden.

Betriebsstoffe (z.B. Schleifscheiben, Schleifbänder, Lamellenbürsten usw.) müssen ebenfalls fachgerecht entsorgt werden.

10. Service, Ersatzteile und Zubehör

10.1 Postanschrift

KNECHT Maschinenbau GmbH
Witschwender Straße 26
88368 Bergatreute
Deutschland

Telefon +49(0)7527-928-0
Telefax +49(0)7527-928-32

mail@knecht.eu
www.knecht.eu

10.2 Service

Serviceleitung:
Adresse siehe Postanschrift

service@knecht.eu

10.3 Verschleiß- und Ersatzteile

Wenn Sie Ersatzteile benötigen, verwenden Sie bitte die der Maschine beiliegende Ersatzteilliste. Bitte geben Sie Ihre Bestellung gemäß dem nachfolgend dargestellten Schema auf.

Bei Bestellung bitte immer angeben: (Beispiel)

Maschinen-Typ	(HV 205-2)
Benennung Baugruppe	(Aufnahmebolzen)
Pos.-Nummer	(10)
Zeichnungsnummer (Artikelnummer)	(2000075-2421)
Stückzahl	(1 Stück)

Bei Fragen stehen wir Ihnen gerne zur Verfügung.

10. Service, Ersatzteile und Zubehör

10.4 Zubehör

10.4.1 Verwendete Schleifmittel etc.

Bezeichnung	Dimensionen	Artikelnummer	Bemerkung
Schleiftopf (Entgratscheibe)	d. 50x32x13/40x24 K 120 Si	412B-27-0000	Im Lieferumfang enthalten
Silicium Carbid Abrichtstein mit Handgriff	35/25x16x225 mm	412P-01-0499	Im Lieferumfang enthalten

ACHTUNG

Es dürfen nur original Schleifmittel, Verschleißteile und Ersatzteile der KNECHT Maschinenbau GmbH verwendet werden.

Die Firma KNECHT Maschinenbau GmbH übernimmt keine Verantwortung bei Verwendung nicht originaler Teile.

Wenn Sie Schleifmittel oder sonstiges Zubehör benötigen, wenden Sie sich bitte an unsere Vertriebsmitarbeiter und Vertriebspartner oder direkt an die Firma KNECHT Maschinenbau GmbH.

Vielen Dank für Ihr Vertrauen!

11. Anhang

11.1 EU-Konformitätserklärung

im Sinne der EU-Richtlinie 2006/42/EU

- Maschinen 2006/42/EU
- Elektromagnetische Verträglichkeit 2014/30/EU

Hiermit erklären wir, dass die nachfolgend bezeichnete Maschine aufgrund ihrer Konstruktion und Bauart sowie in der von uns in Verkehr gebrachten Ausführung, den einschlägigen, grundlegenden Sicherheits- und Gesundheitsanforderungen der betreffenden EU-Richtlinie entspricht.

Bei einer nicht mit uns abgestimmten Änderung der Maschine verliert diese Erklärung ihre Gültigkeit.

Bezeichnung der Maschine:	Kreismesserschleifeinrichtung
Typbezeichnung:	HV 205-1 HV 205-2
Angewandte harmonisierte Normen, insbesondere:	DIN EN 12100-1 DIN EN 12100-2 DIN EN 60204-1 ISO 13857 DIN EN 349
Dokumentationsverantwortlicher:	Andreas Doerr (Staatl. gepr. Techniker) Tel. +49 (0)7527-928-81 a.doerr@knecht.eu
Hersteller:	KNECHT Maschinenbau GmbH Witschwender Straße 26 88368 Bergatreute Deutschland

Eine technische Dokumentation ist vollständig vorhanden. Die zur Maschine gehörende Betriebsanleitung liegt in der Originalfassung und in der Landessprache des Anwenders vor.

Die Gültigkeit der Erklärung erlischt bei Änderung der Rechtsvorgaben.

Bergatreute, 5. August 2024

KNECHT Maschinenbau GmbH


Markus Knecht
Geschäftsführer

KNECHT Maschinenbau GmbH

Witschwender Straße 26 · 88368 Bergatreute · Germany · T +49(0)7527-928-0 · F +49(0)7527-928-32
mail@knecht.eu · www.knecht.eu